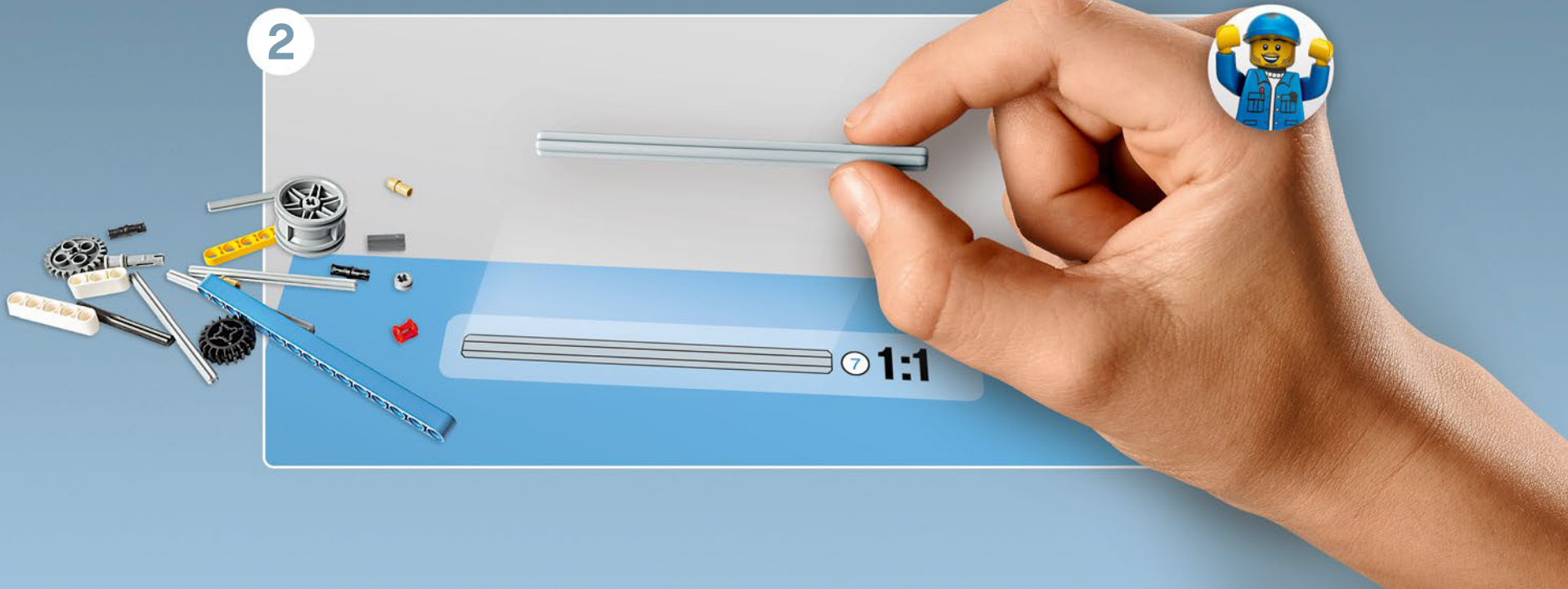
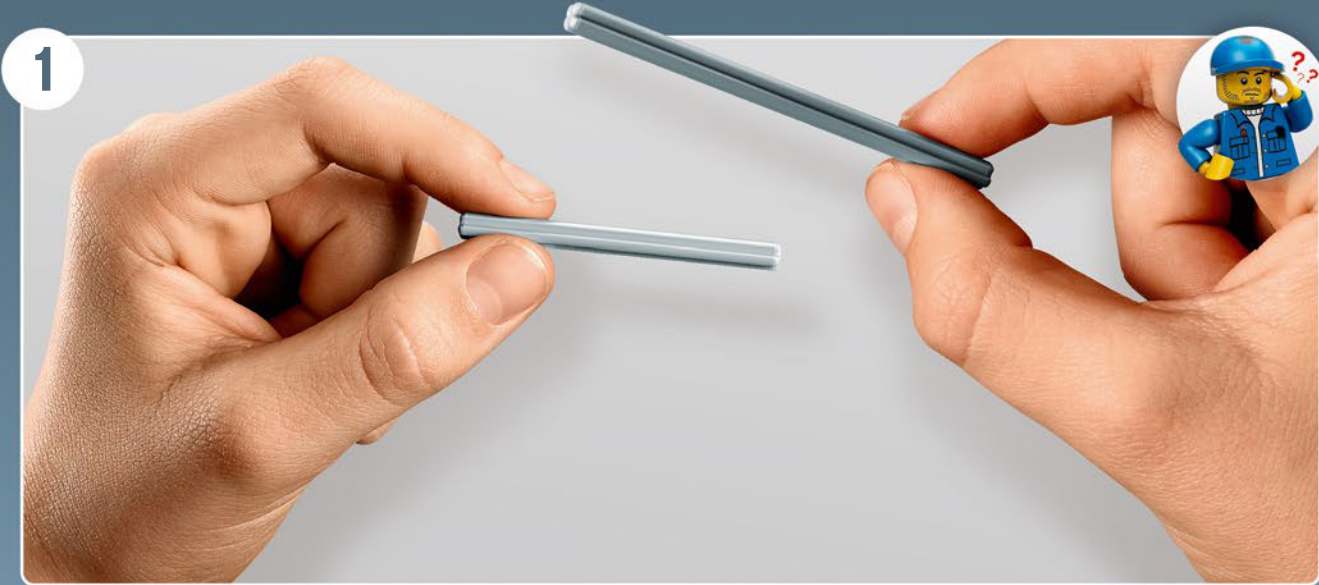




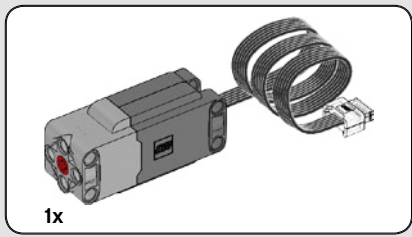
# TECHNIC™

42124

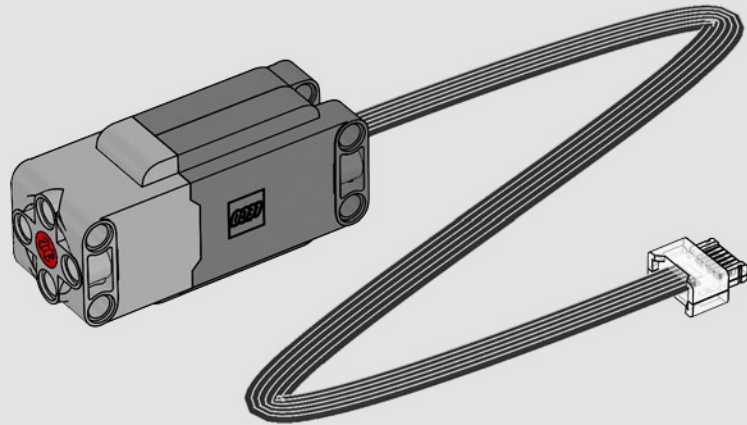


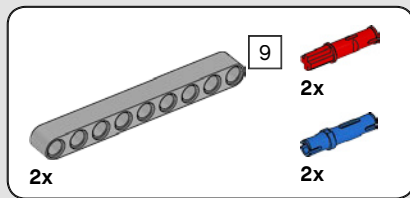




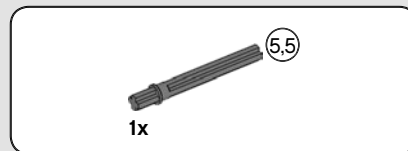
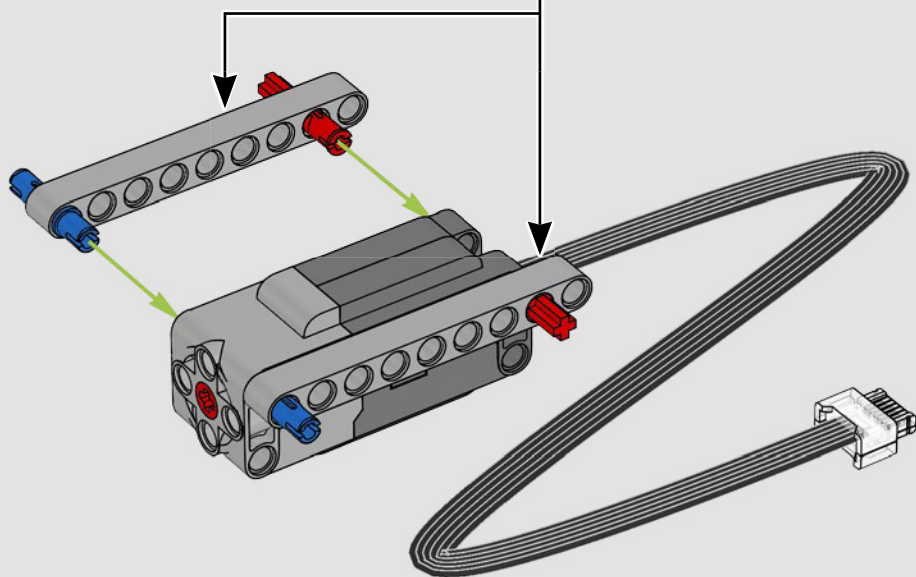
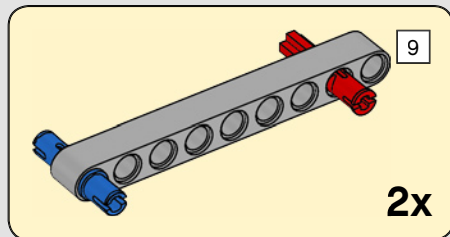


1

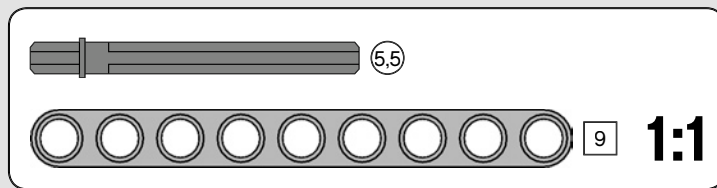
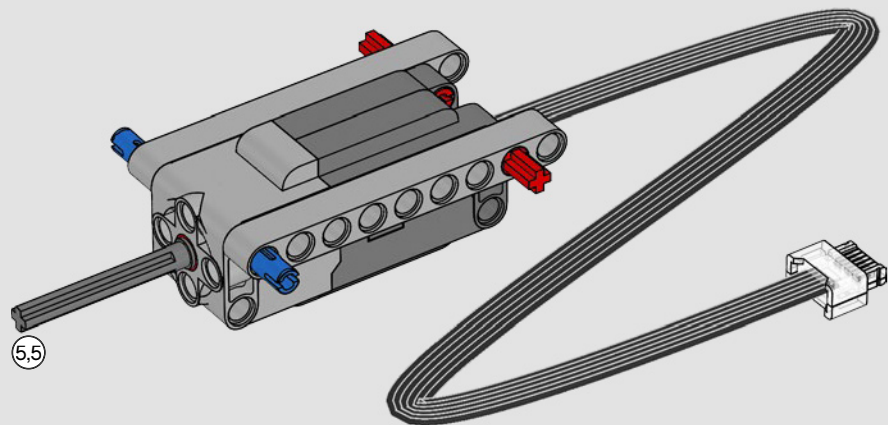


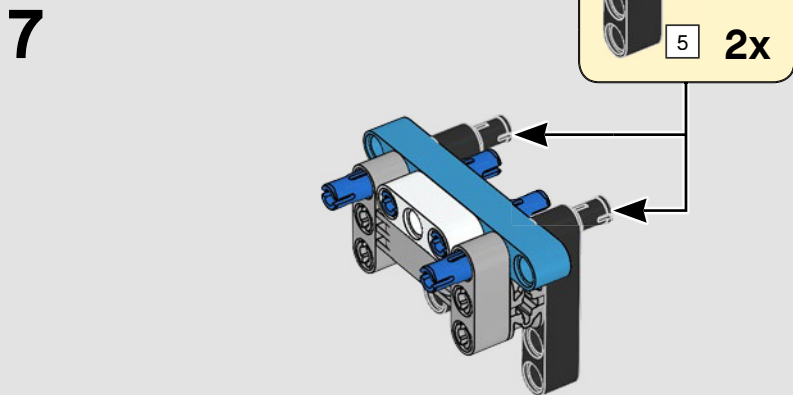
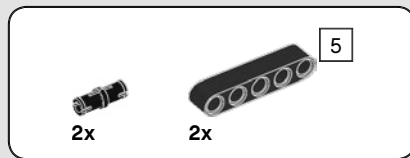
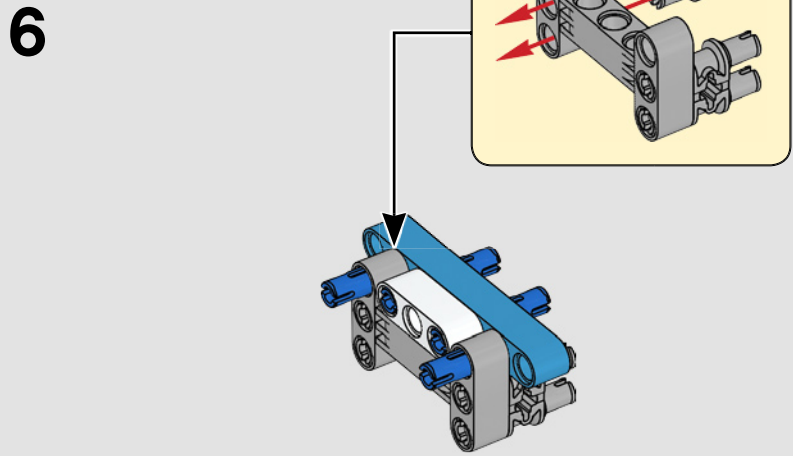
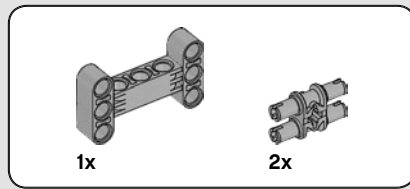
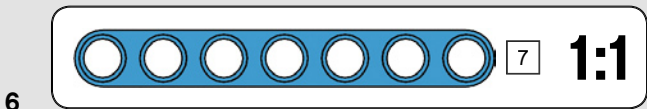
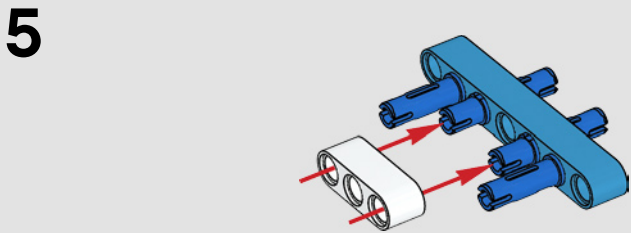
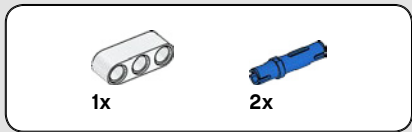
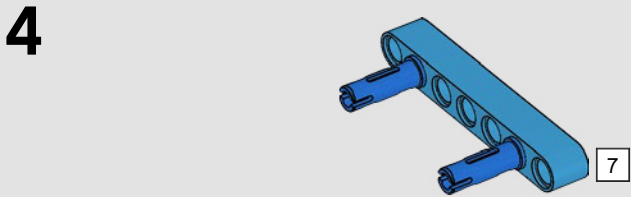
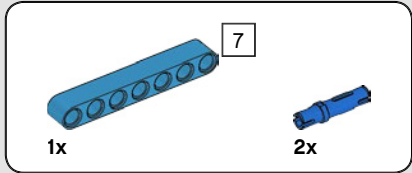
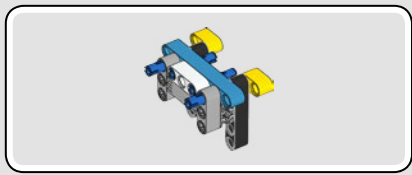


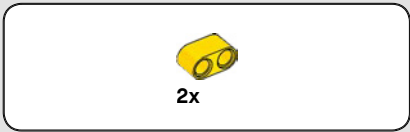
2



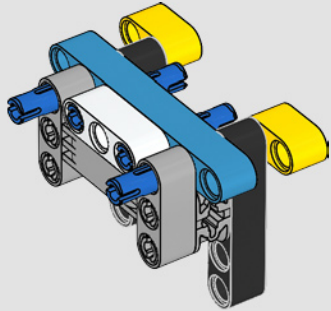
3



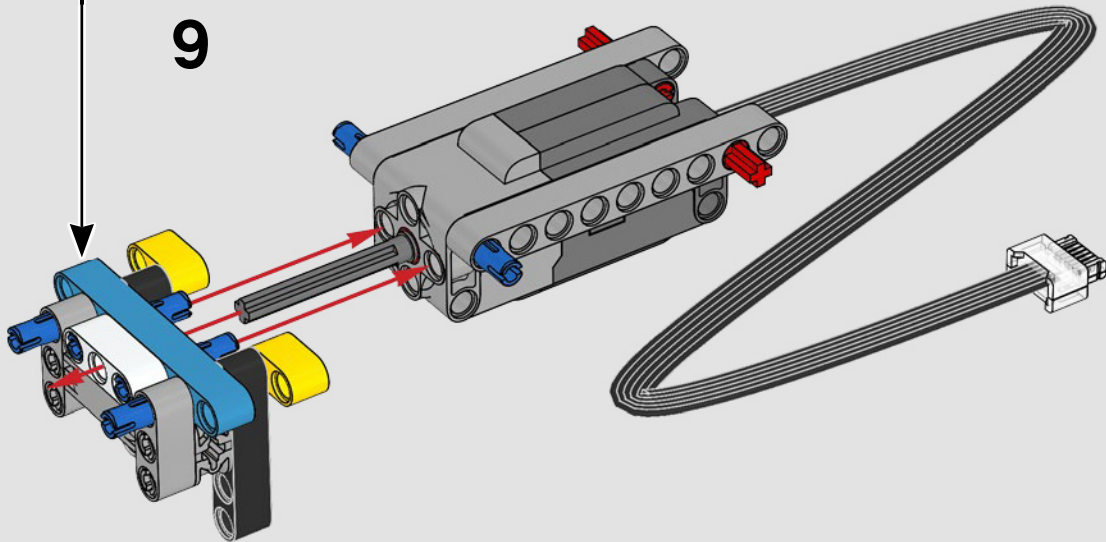




8



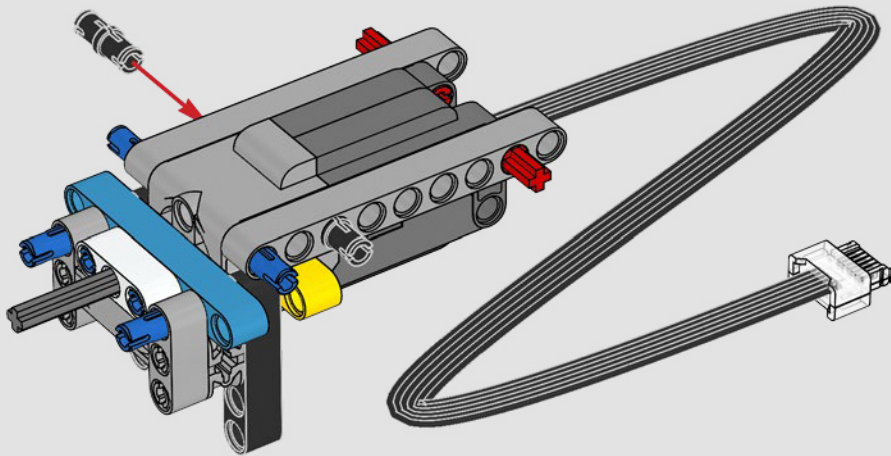
9





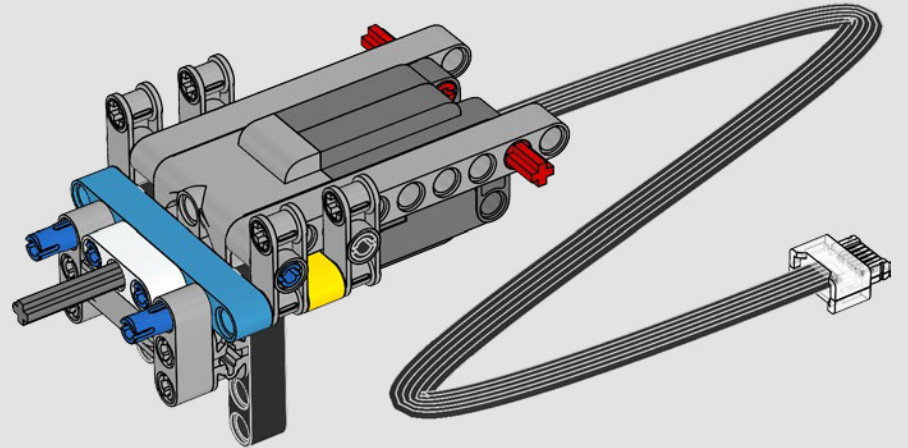
2x

10

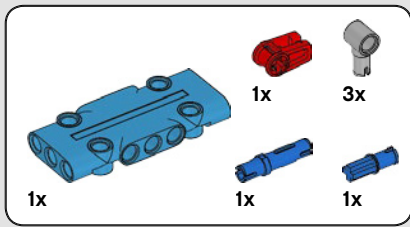


4x

11

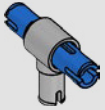




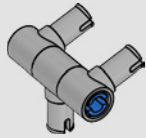


12

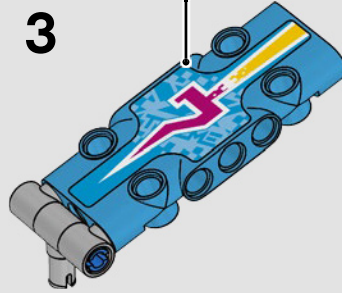
1



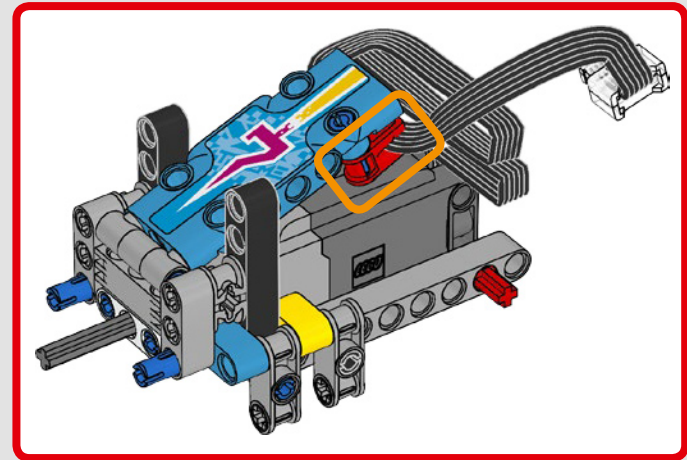
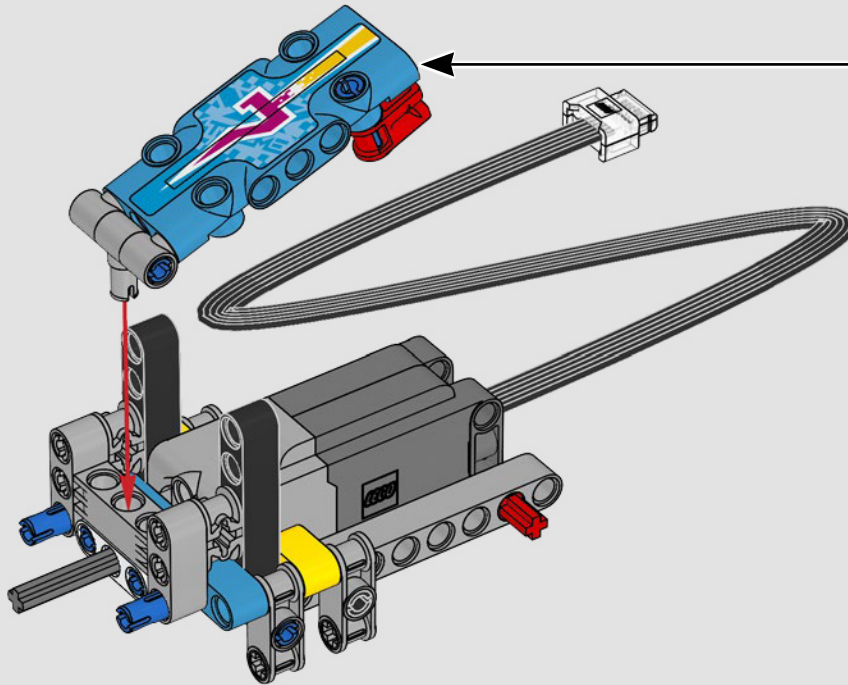
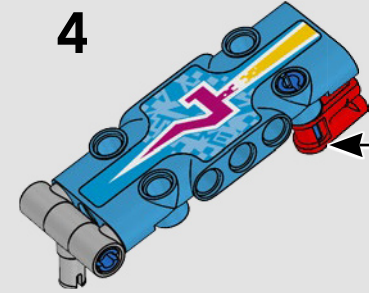
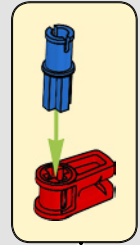
2

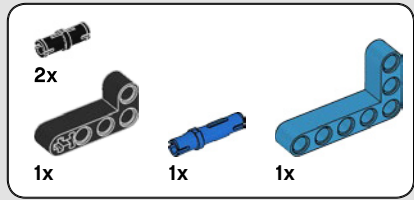


3

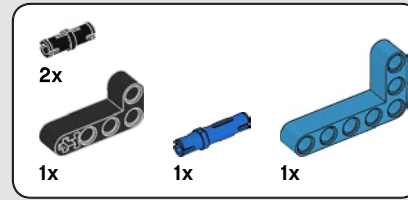
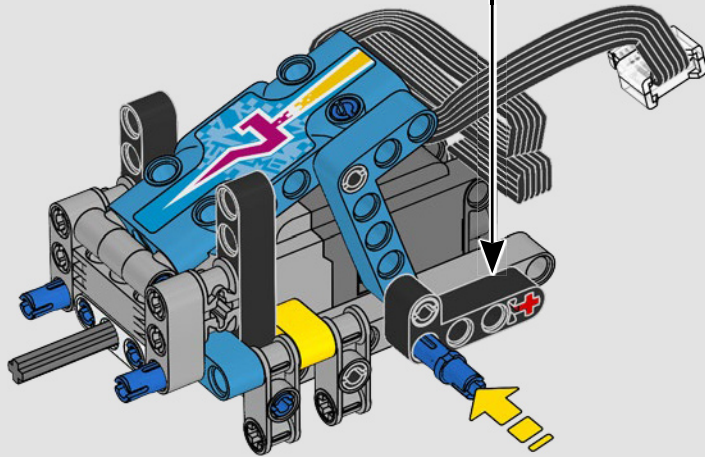
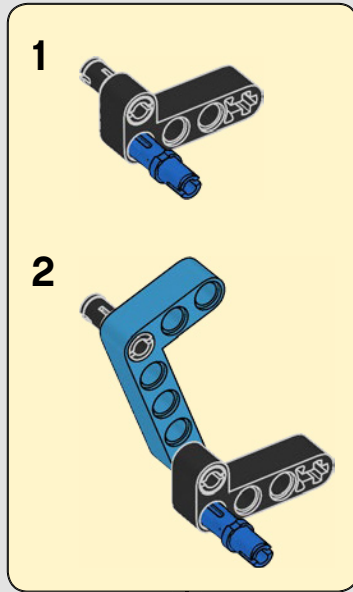


4

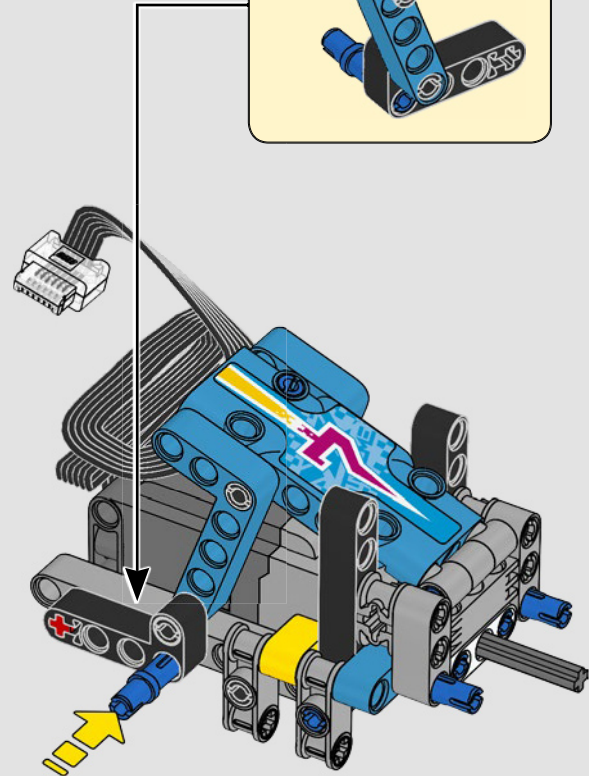
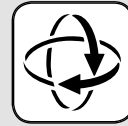
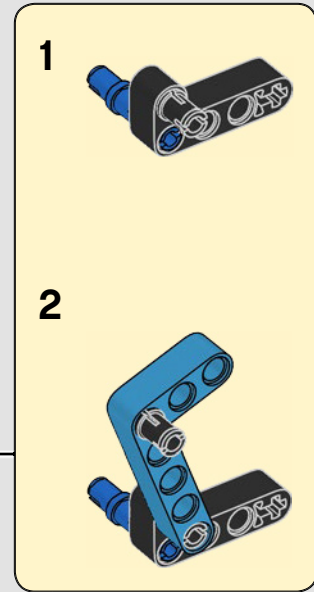


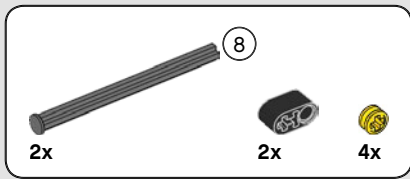


13

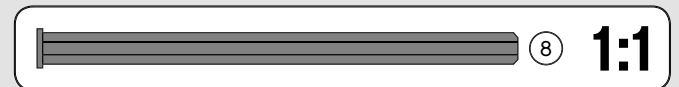
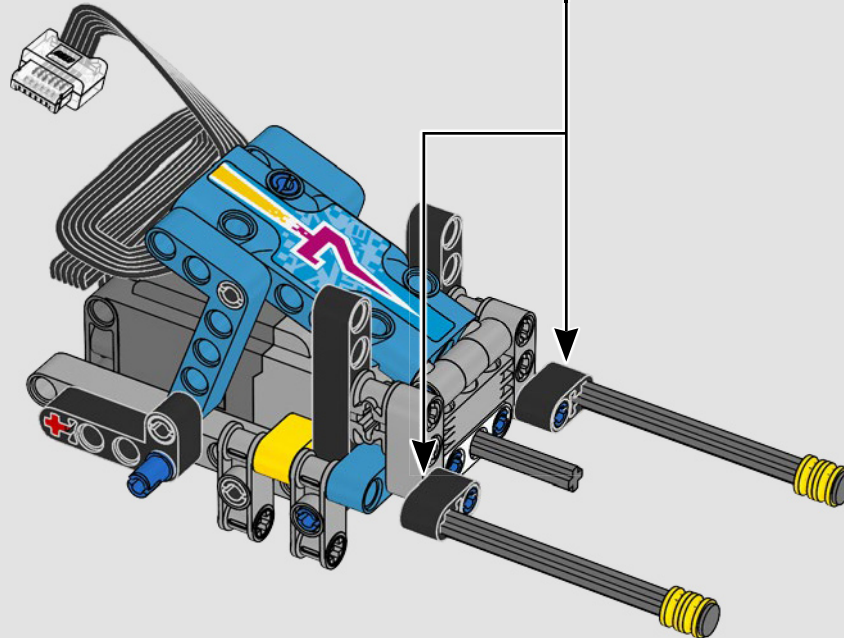
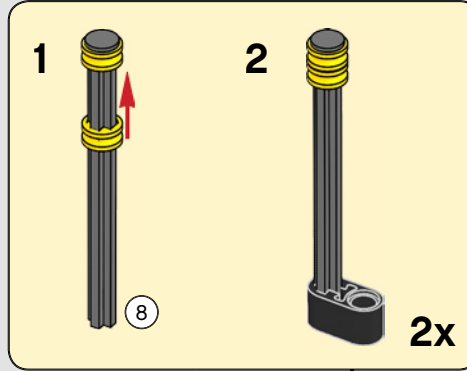


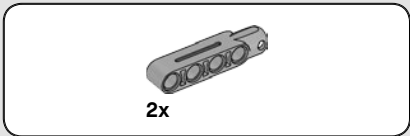
14



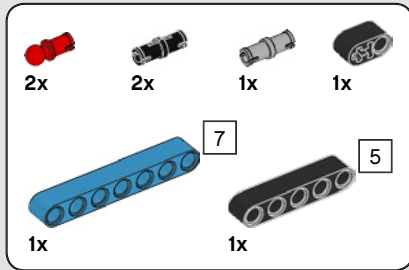
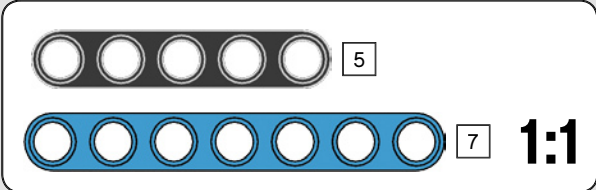
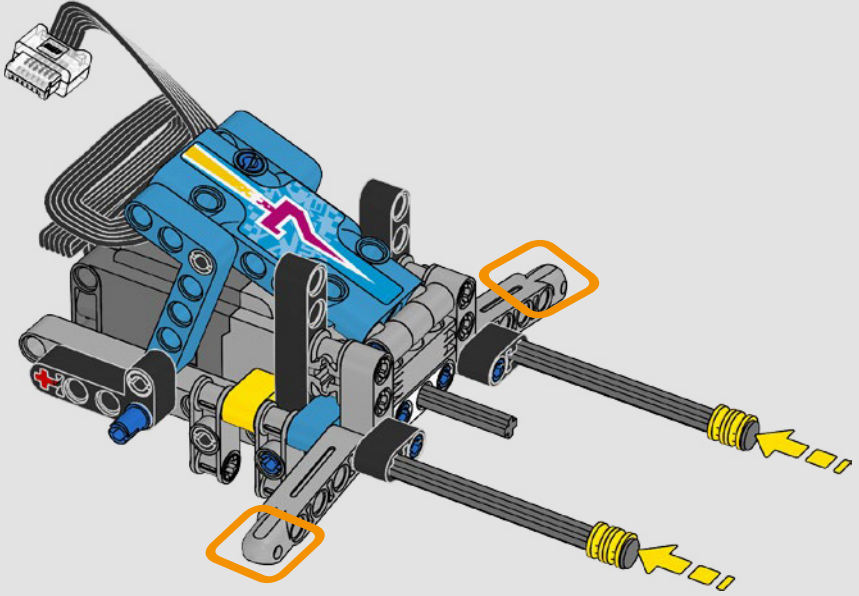


15

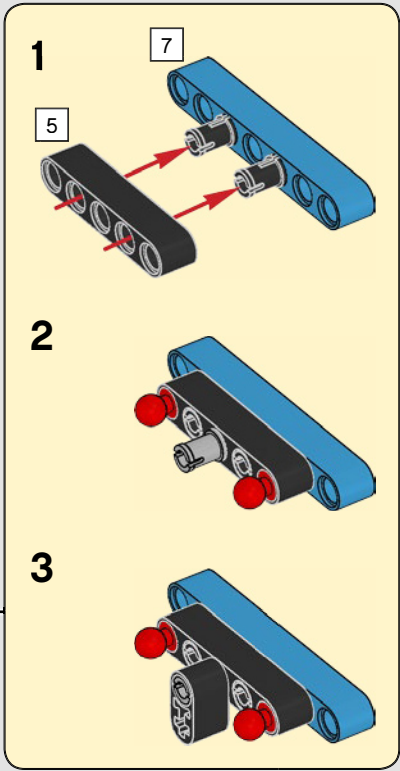
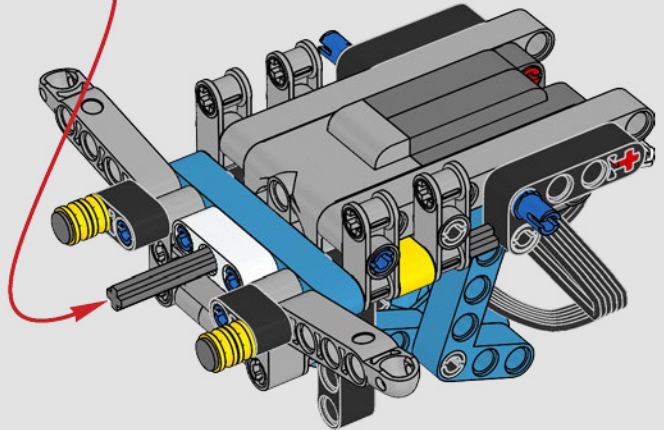
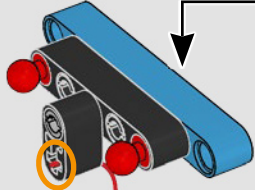


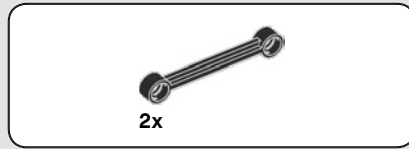
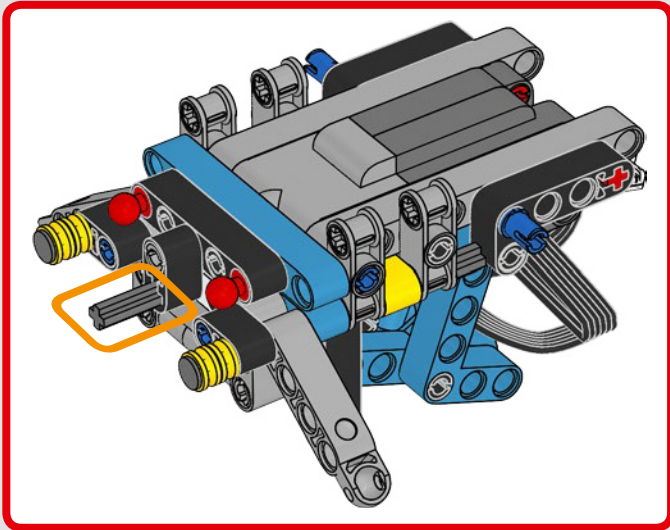


16

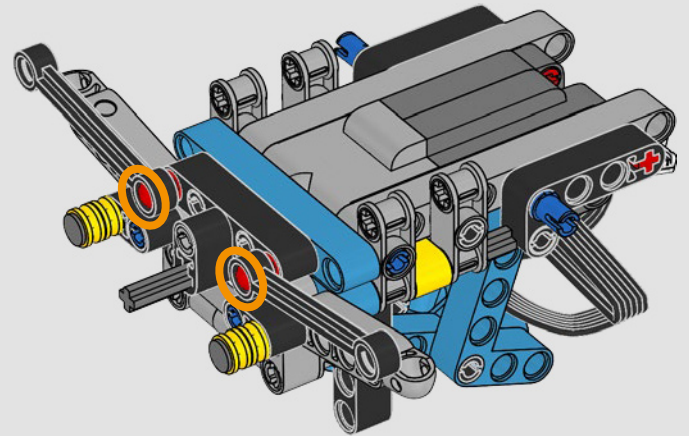


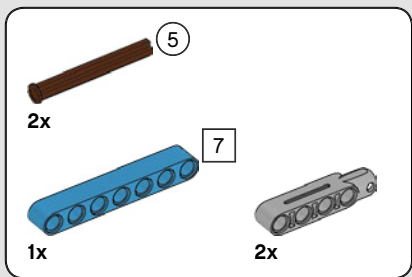
17



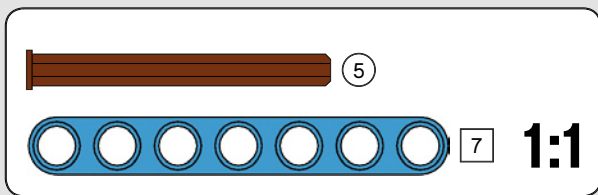
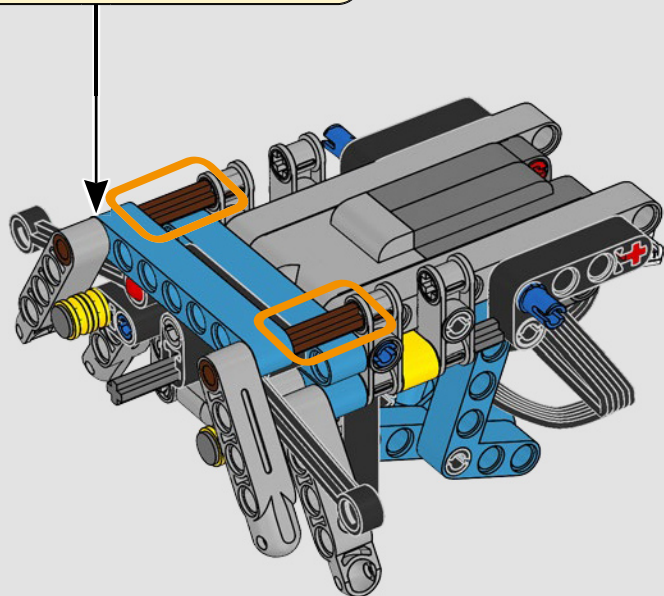
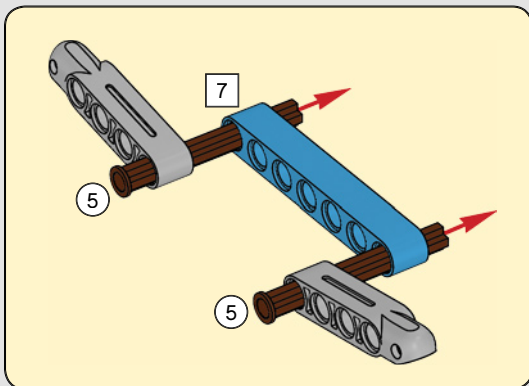


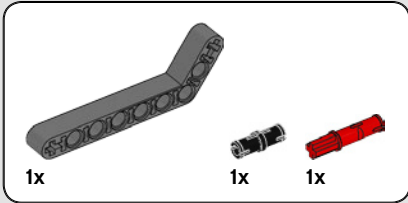
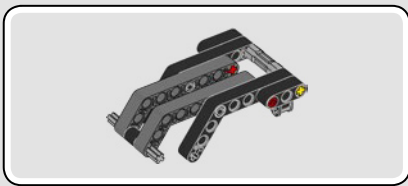
18



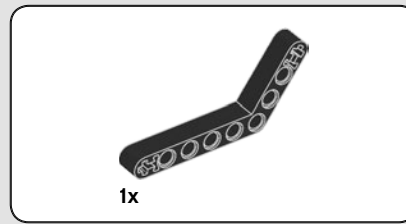
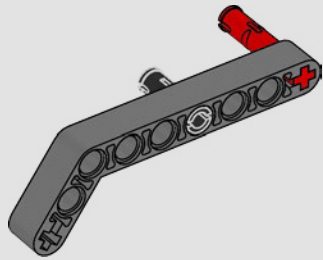


19

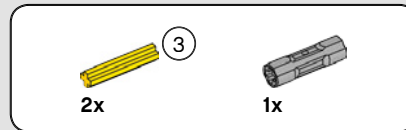
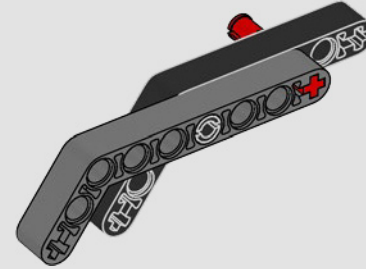




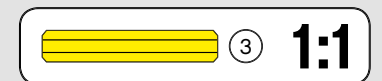
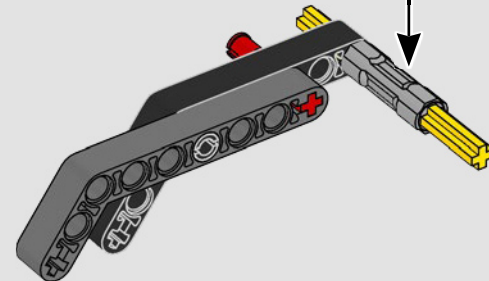
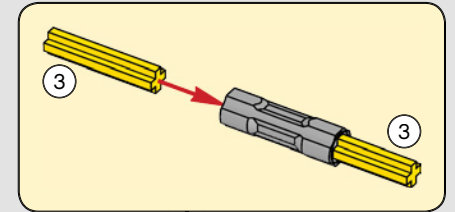
20

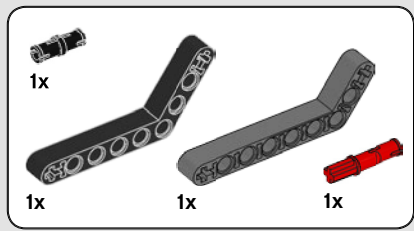


21

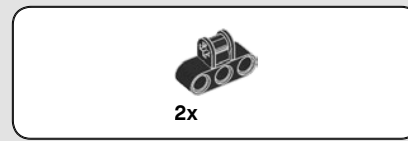
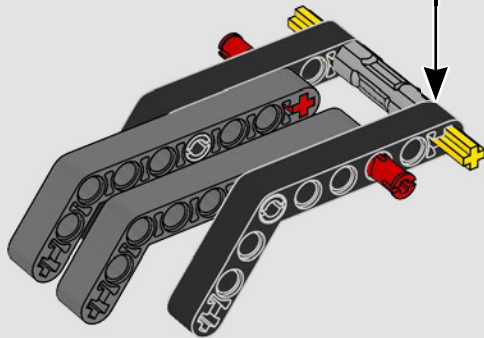
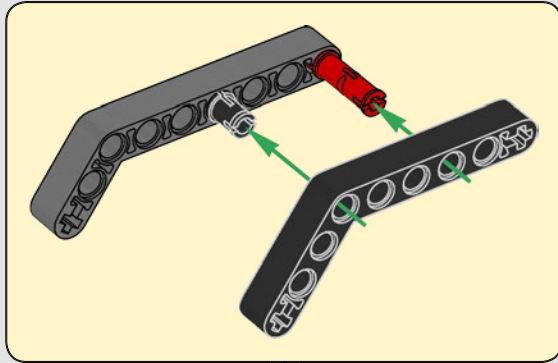


22

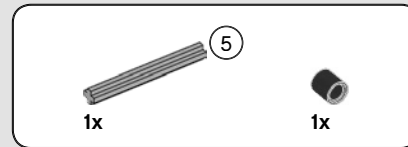
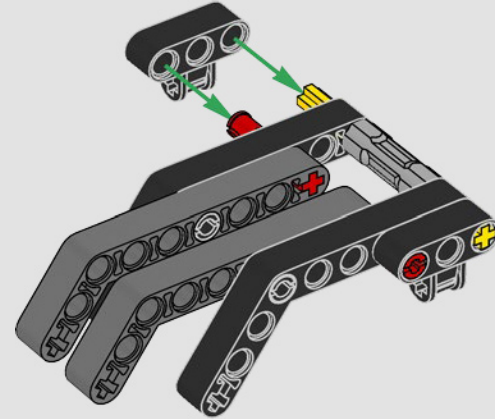




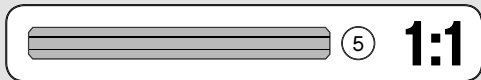
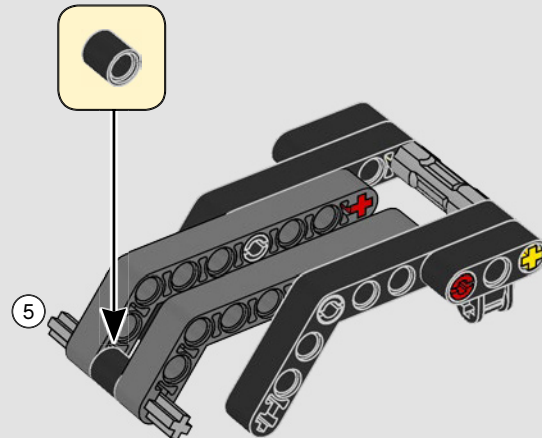
23



24

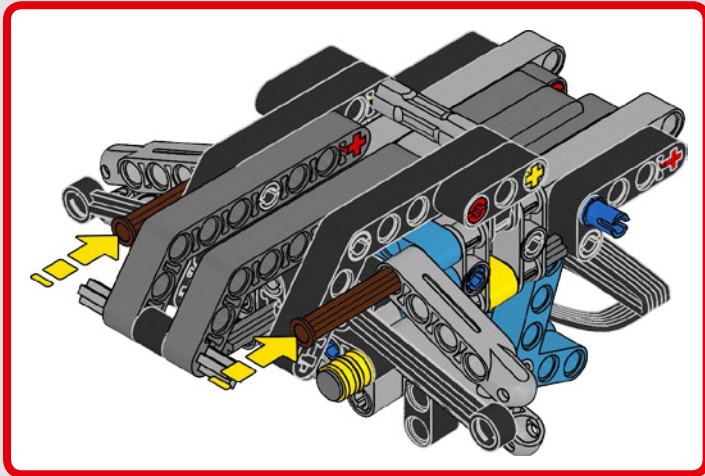
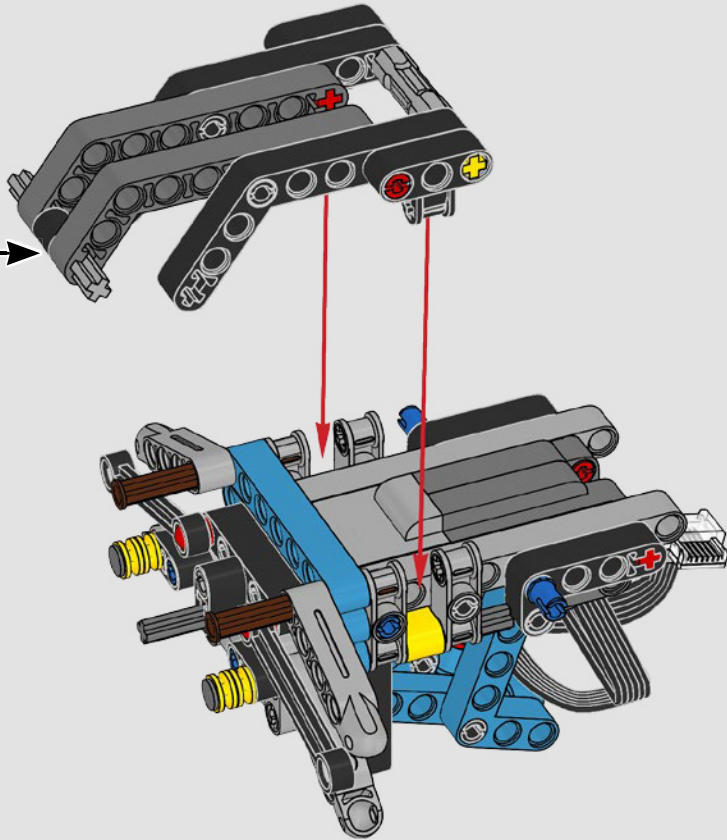


25

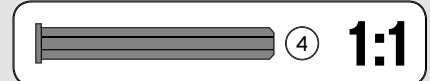
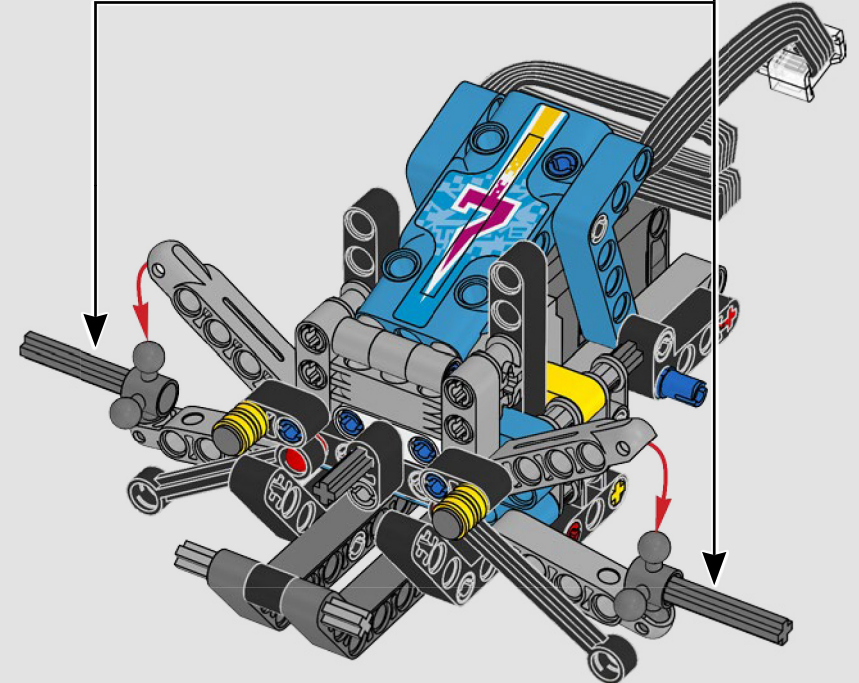
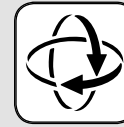
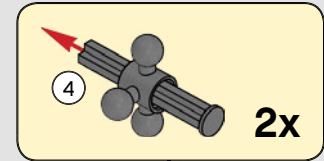
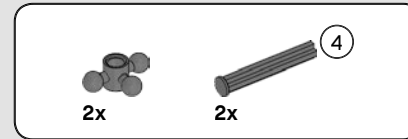




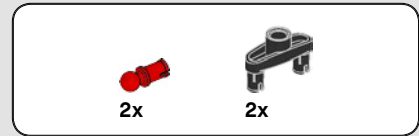
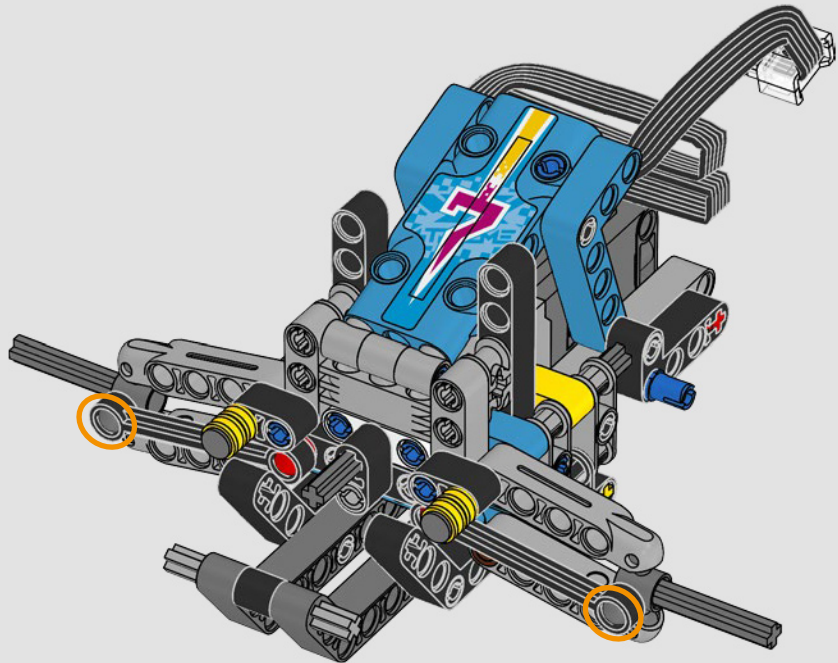
26



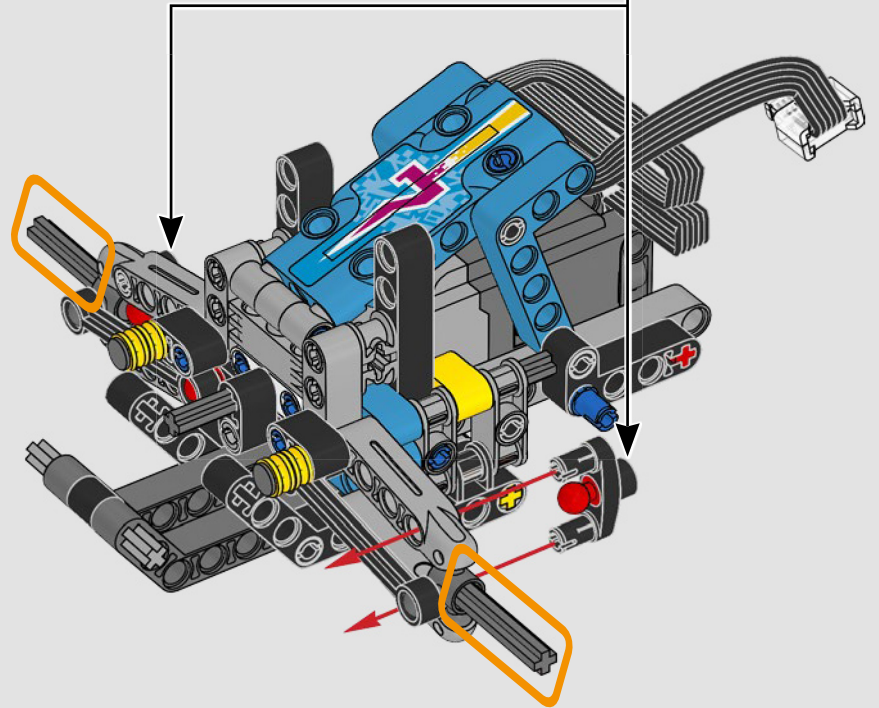
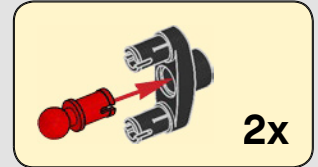
27

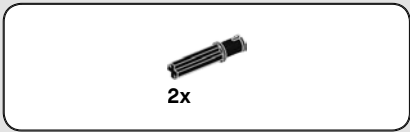


28

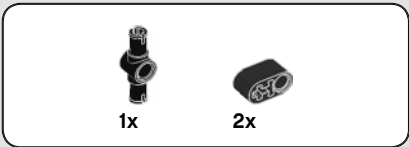
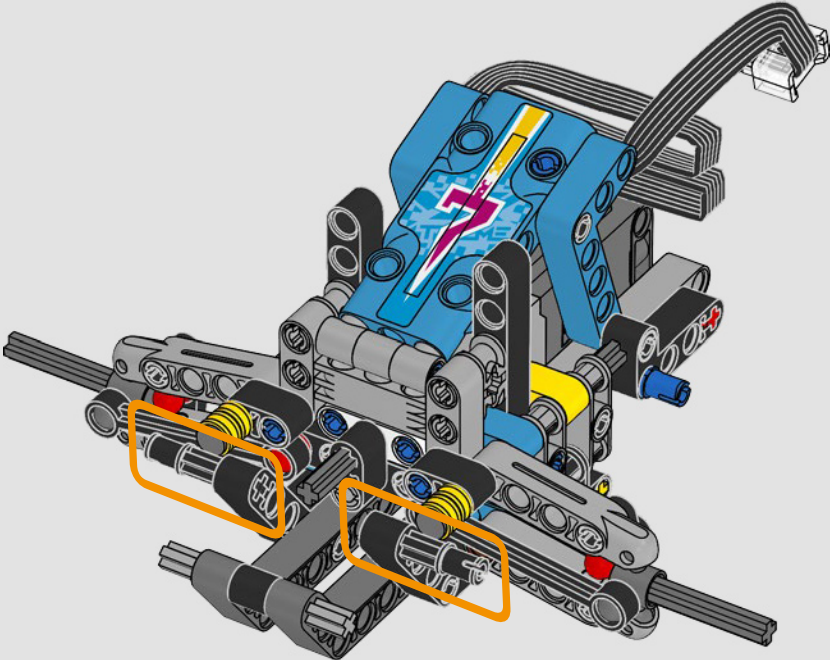


29

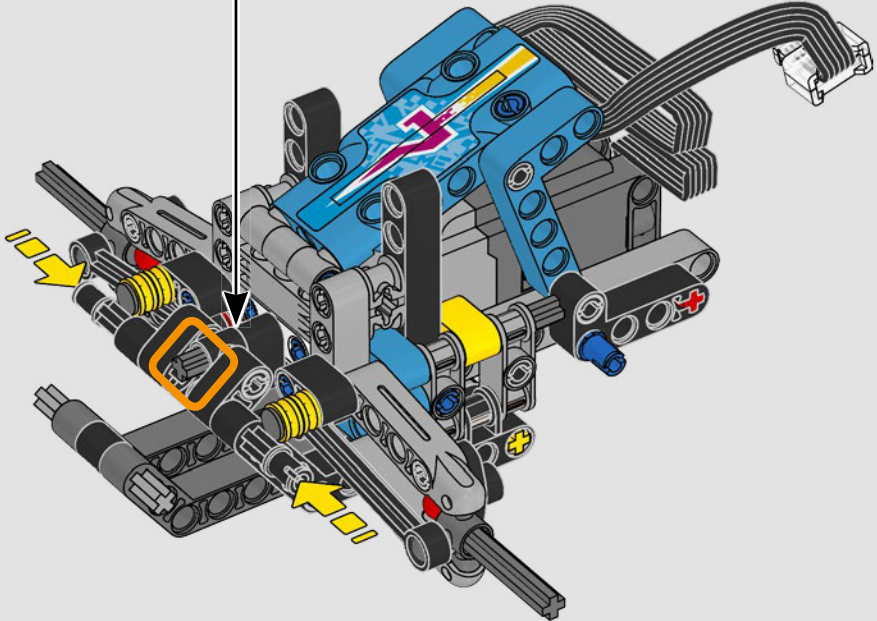
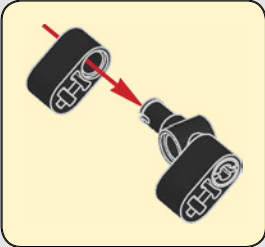




30



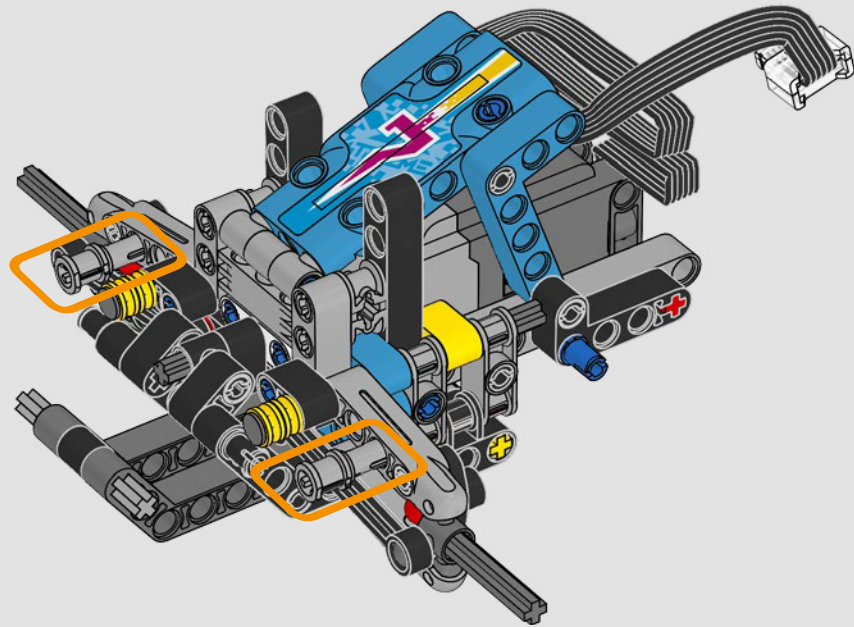
31

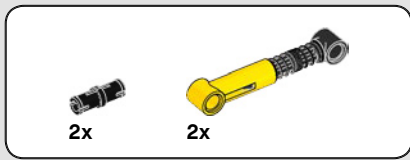




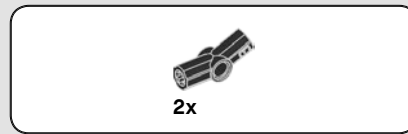
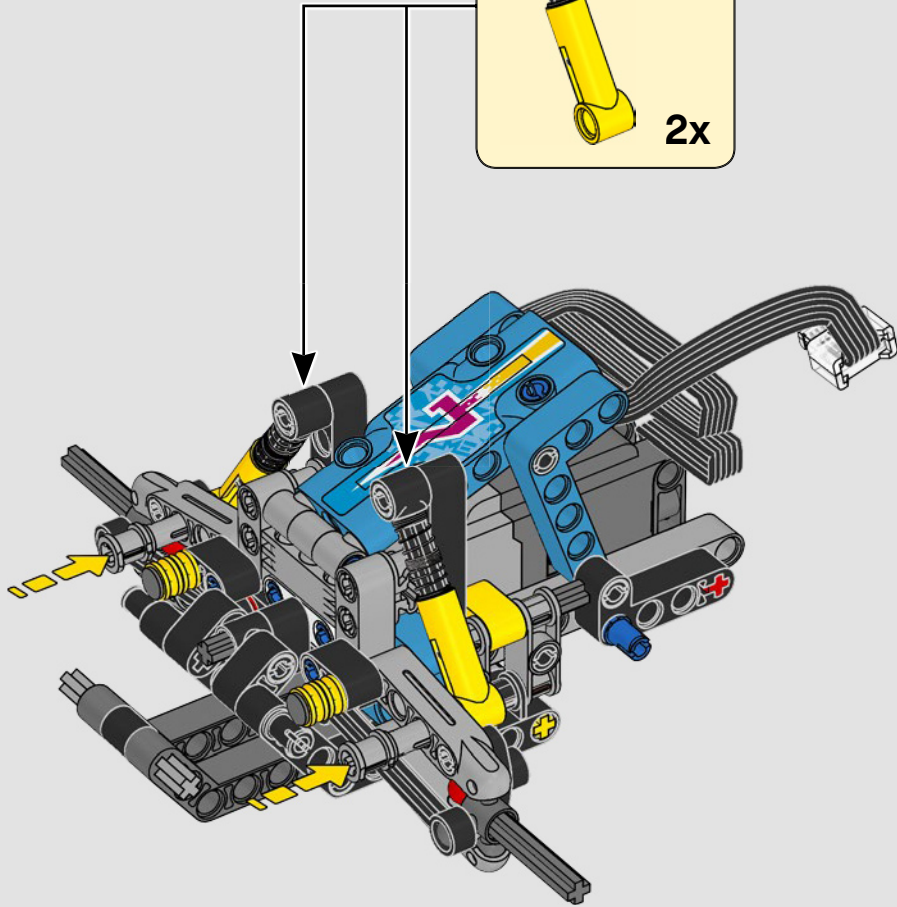
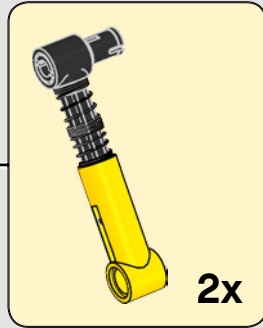
2x

32

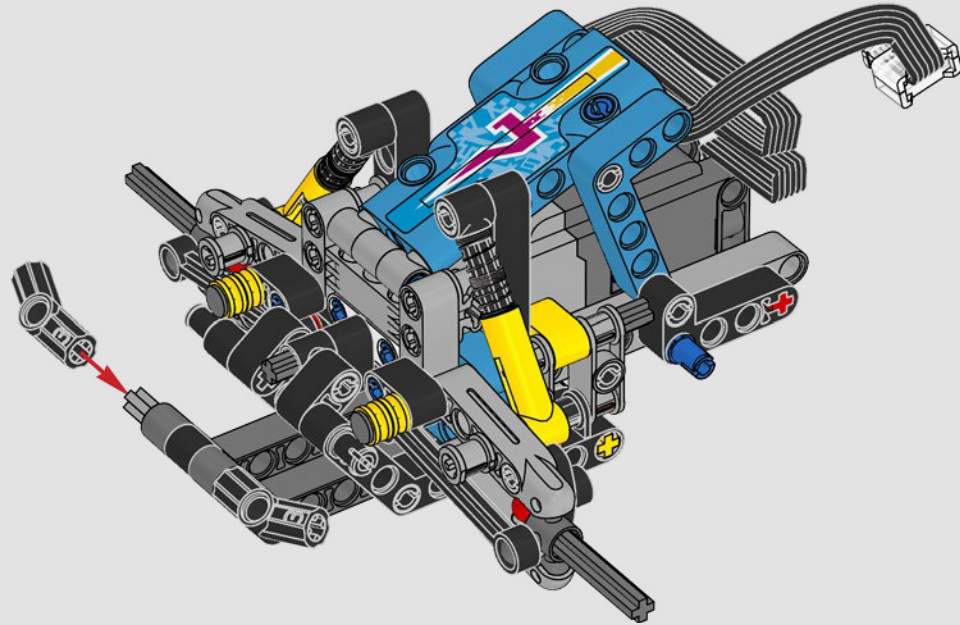


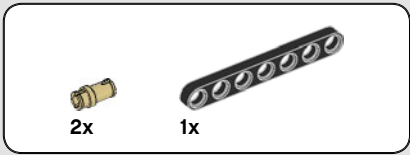


33

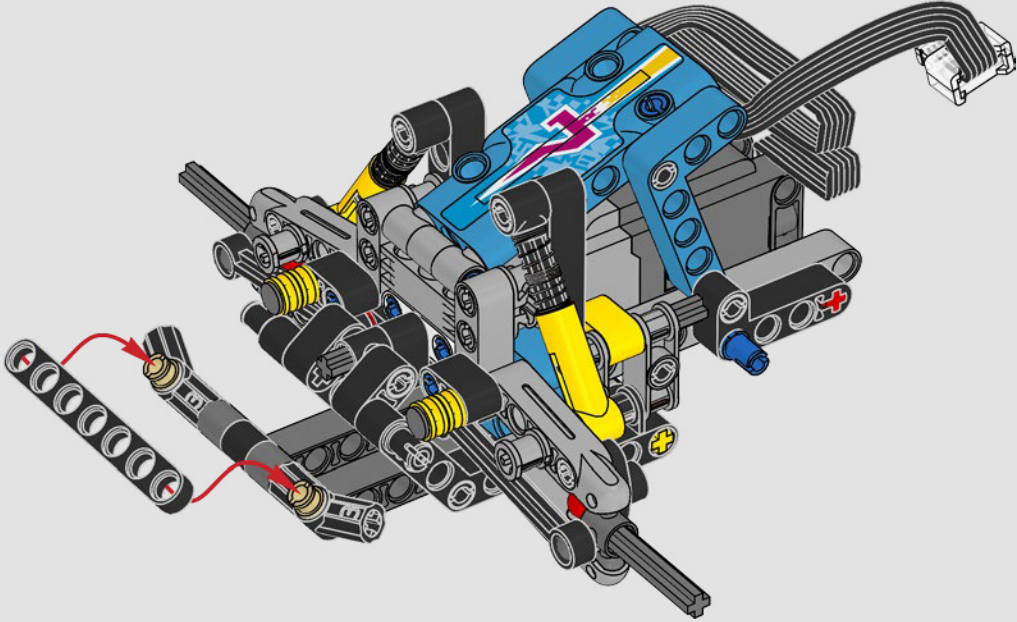


34



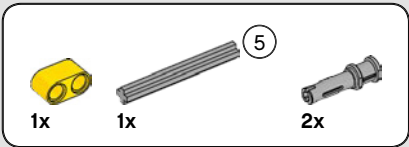
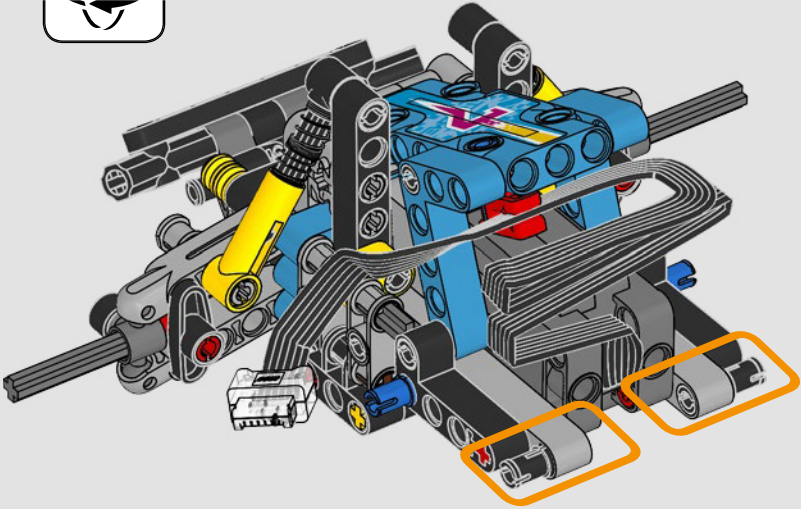


35

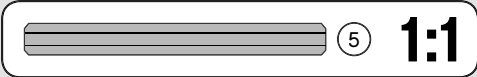
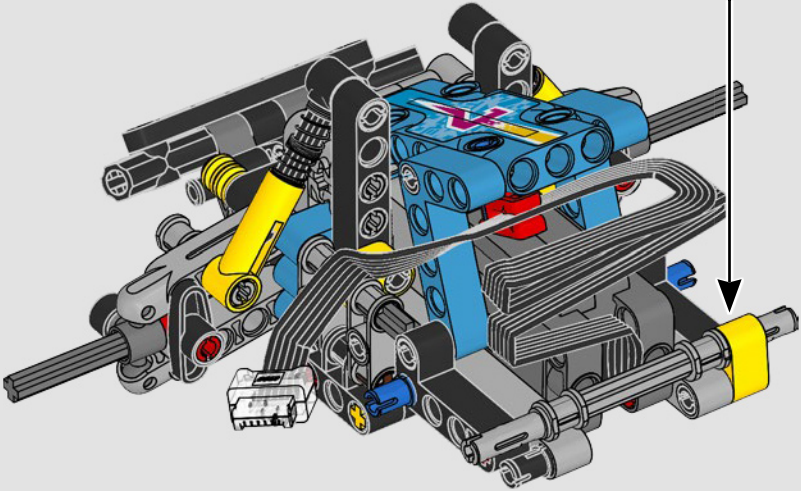
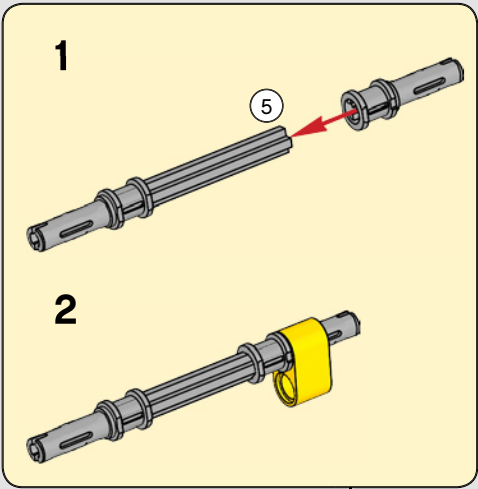




36



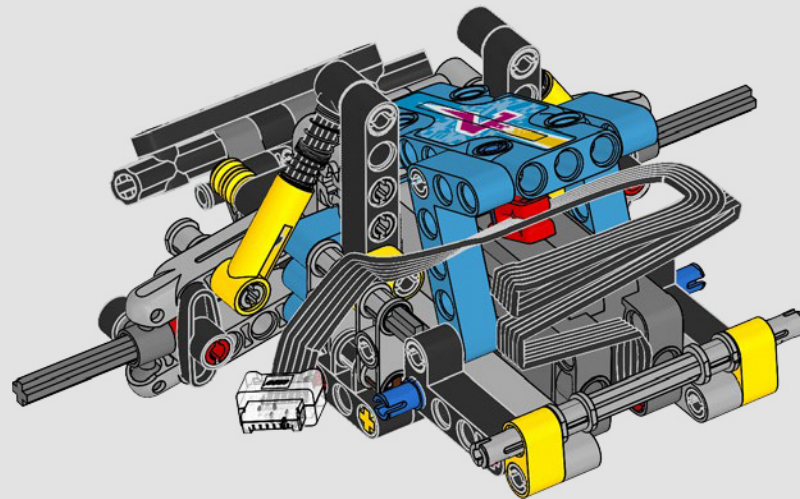
37



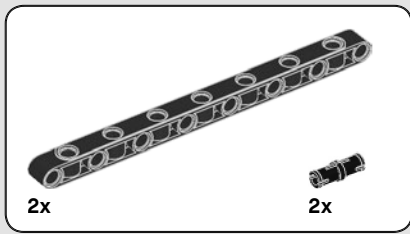


1x

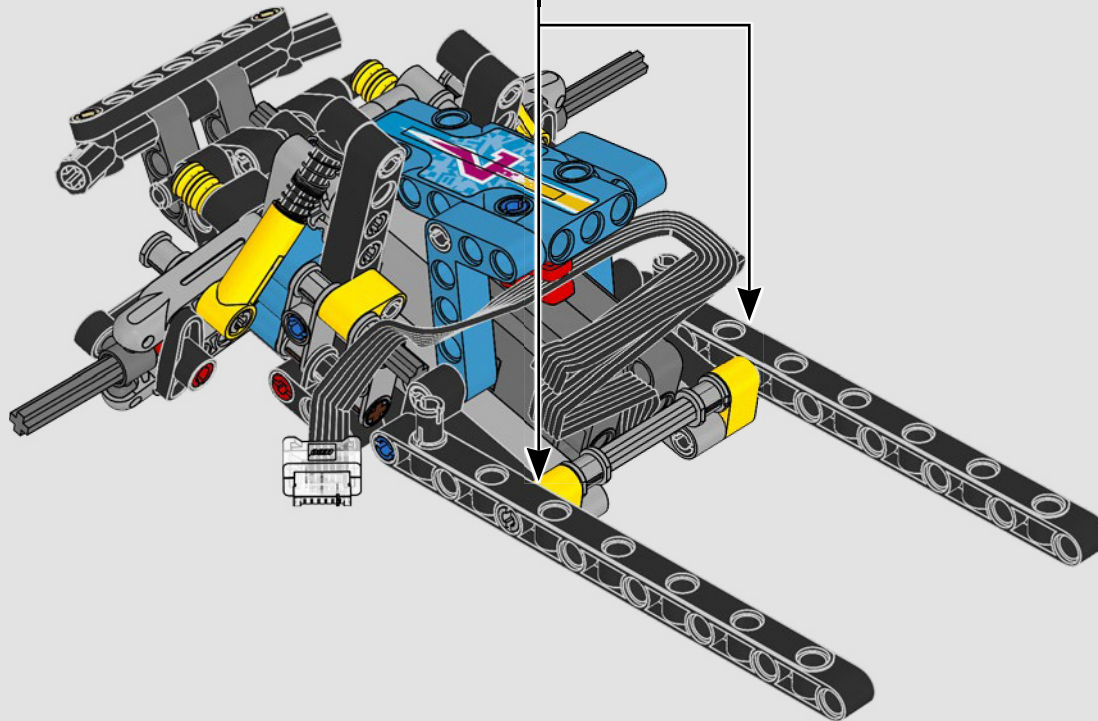
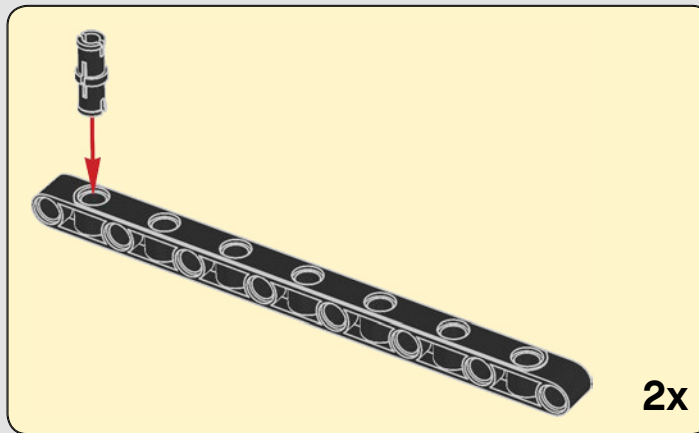
38

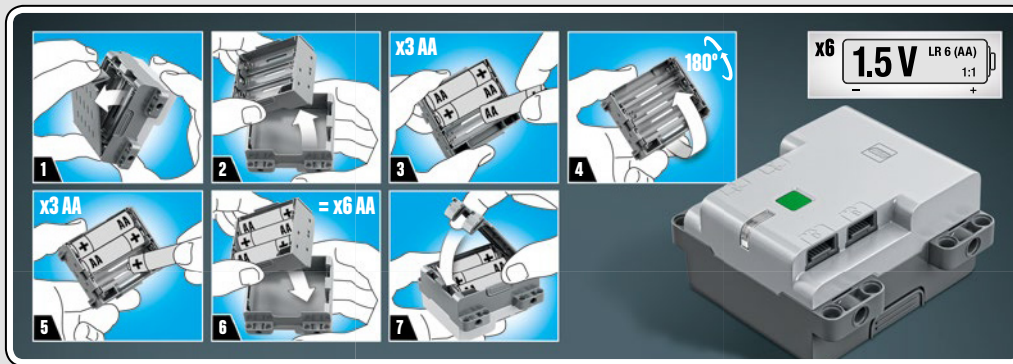
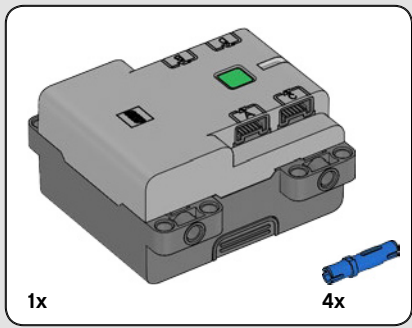




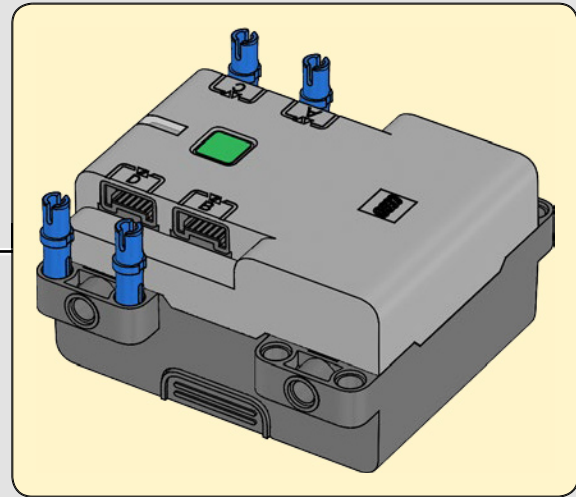
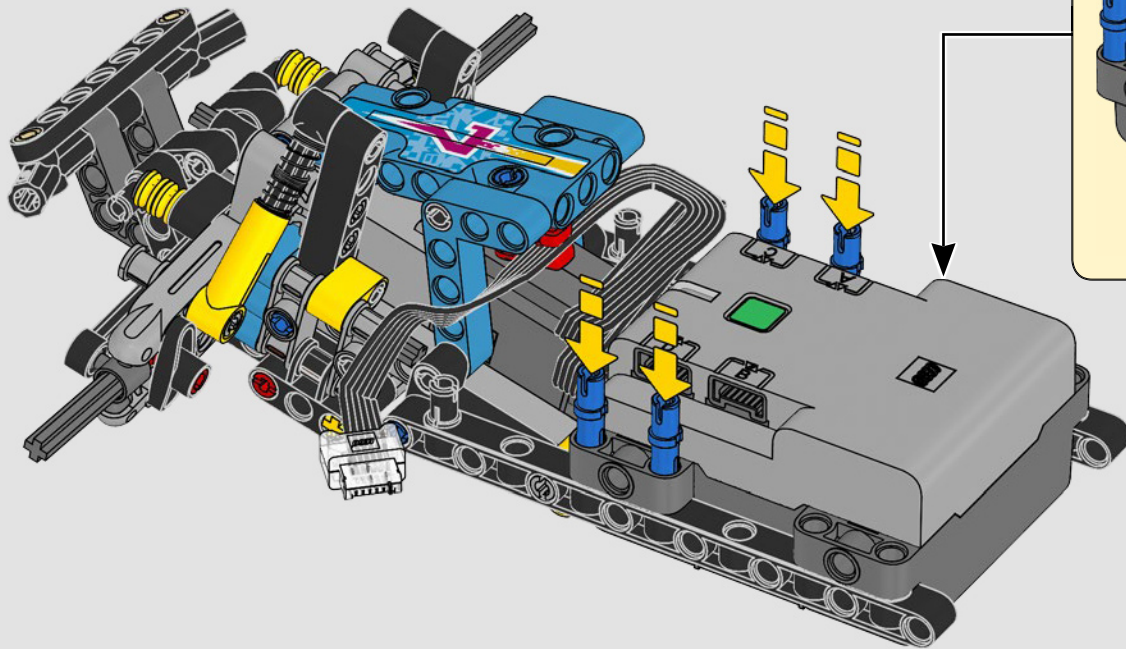


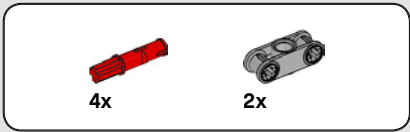
39



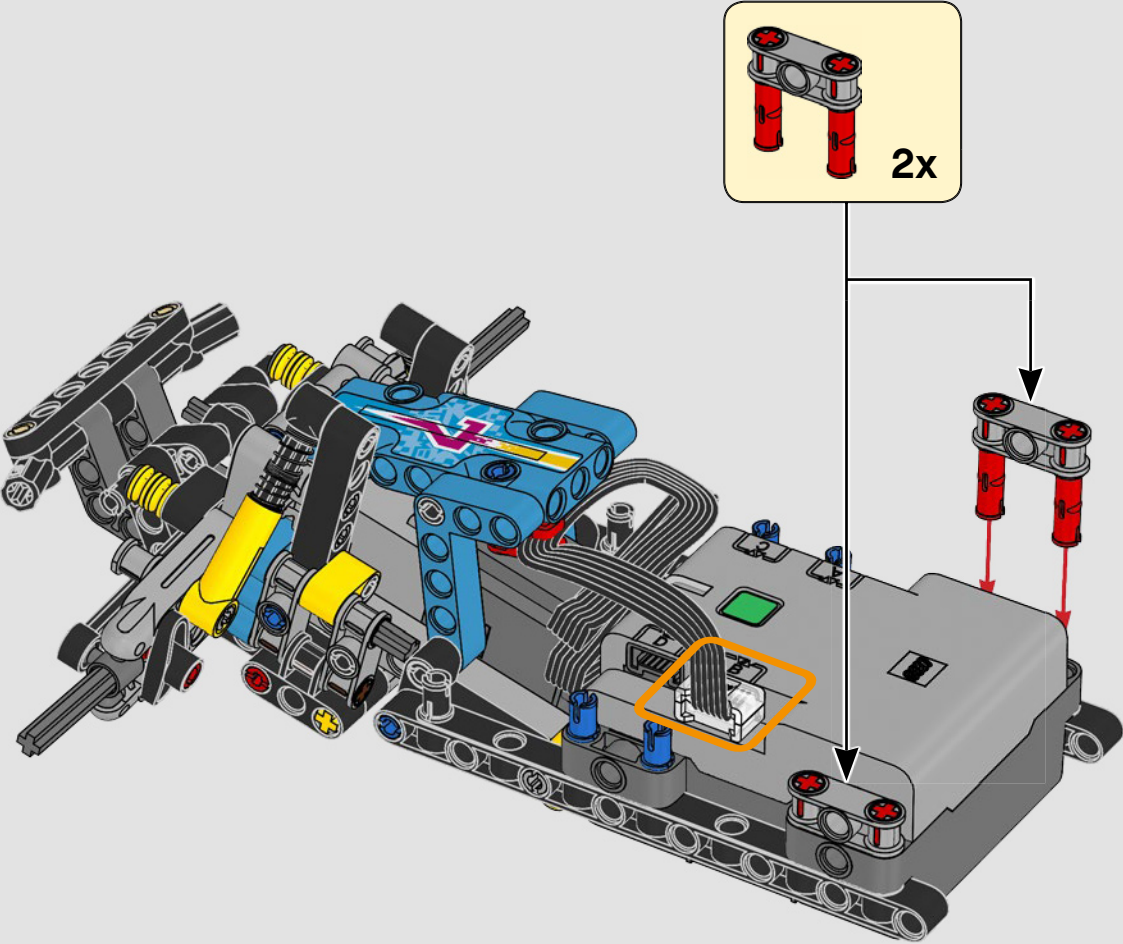


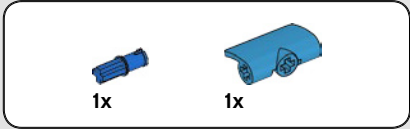
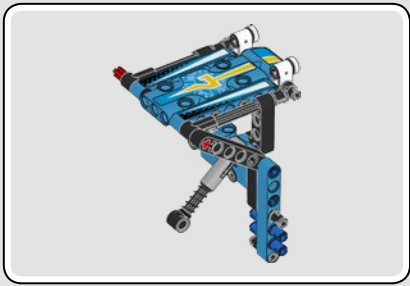
40



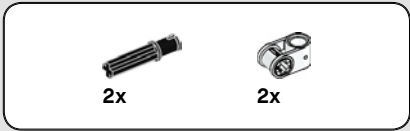
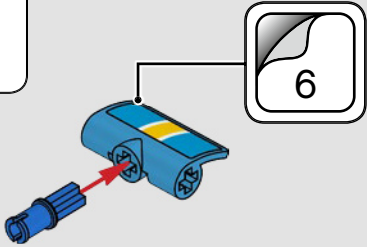


41

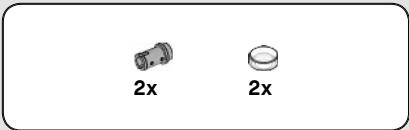
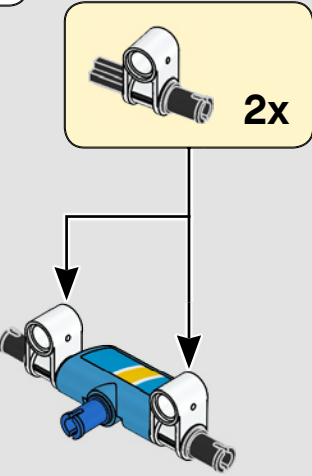




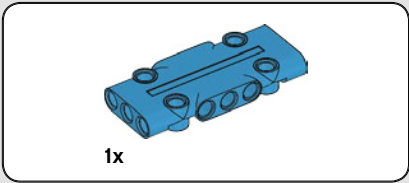
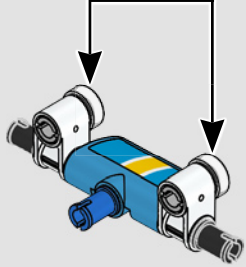
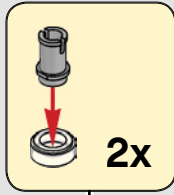
42



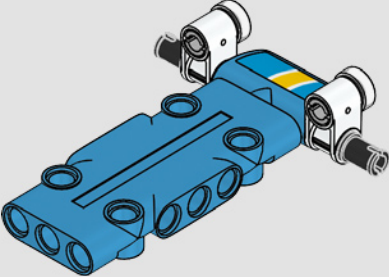
43

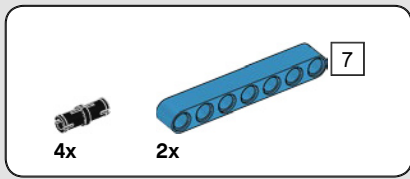


44

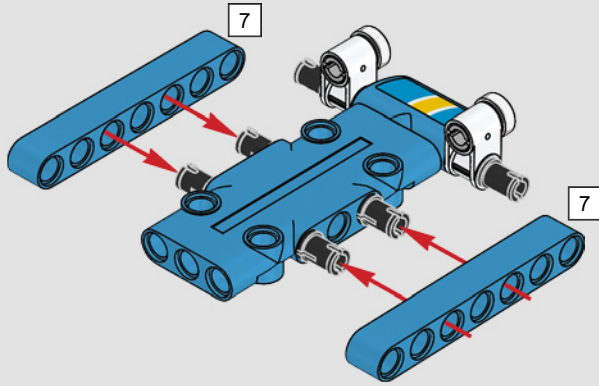


45

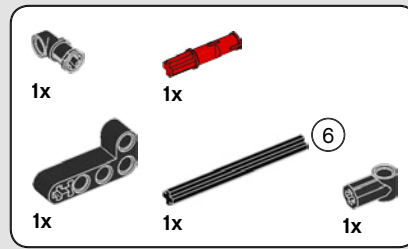
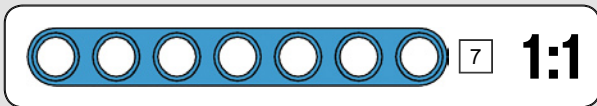
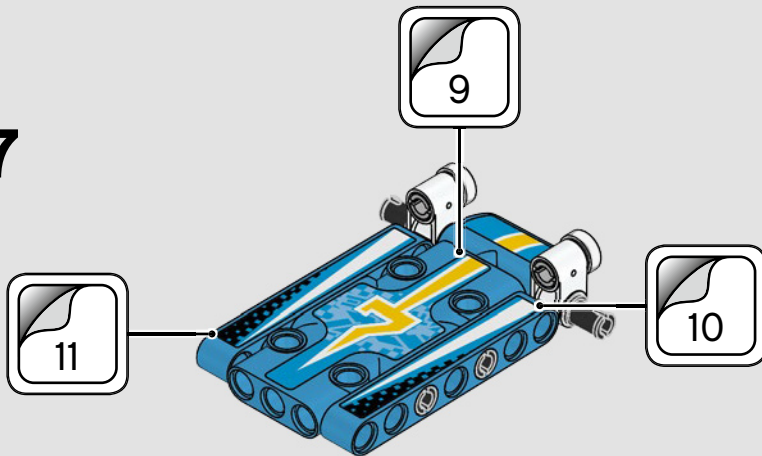




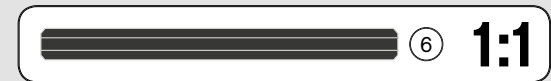
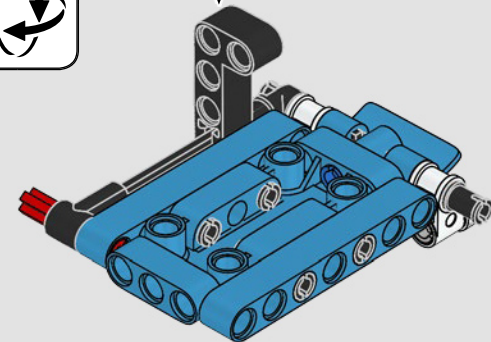
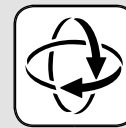
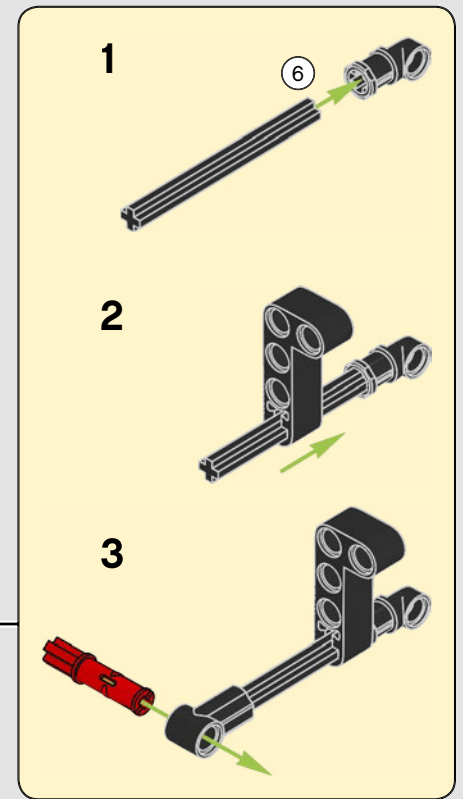
46

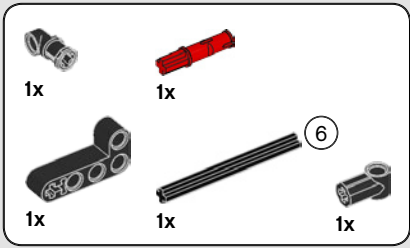


47

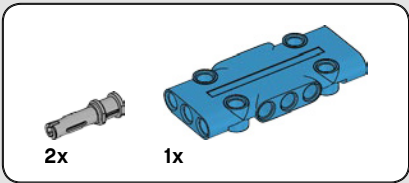
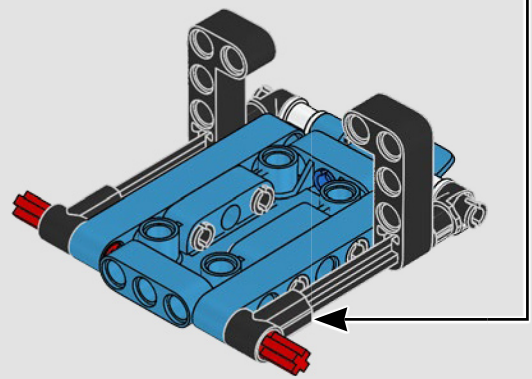
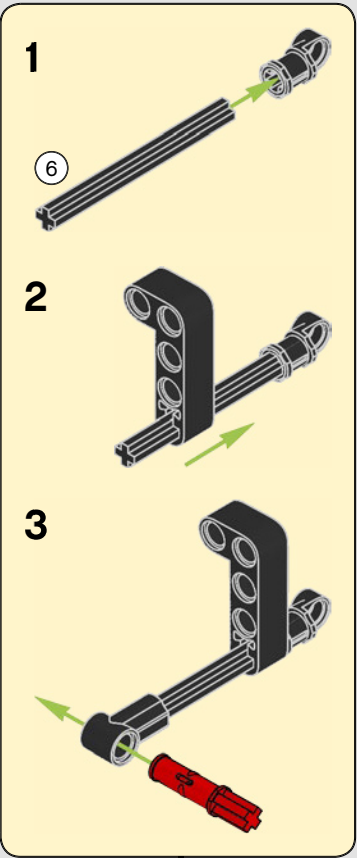


48

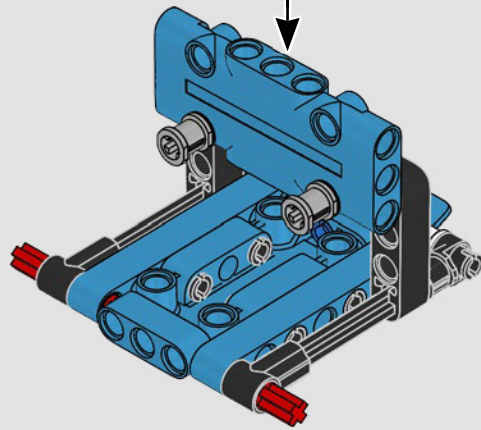
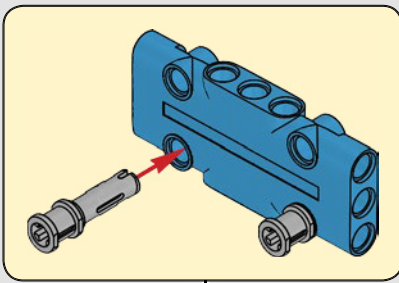


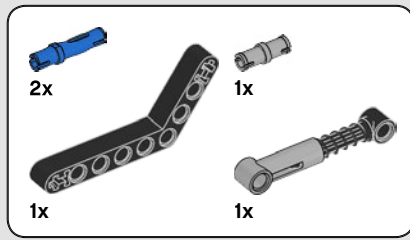


49

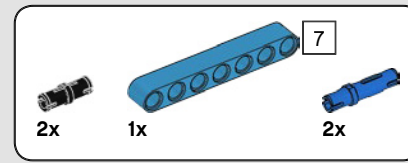
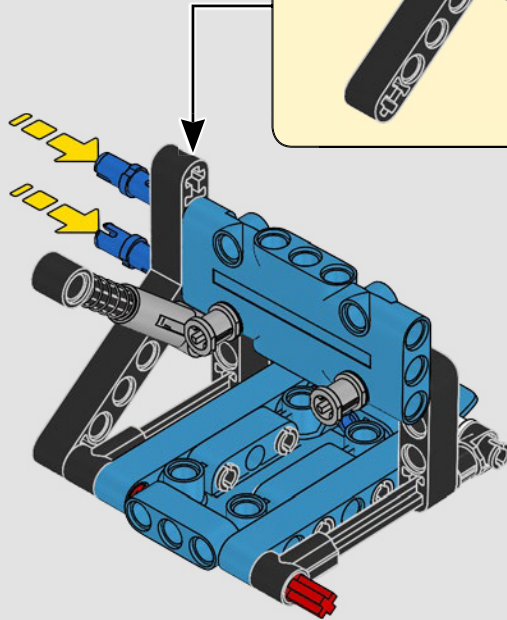
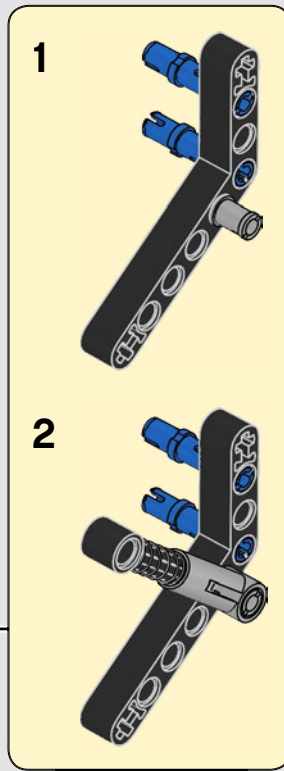


50

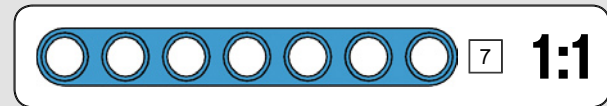
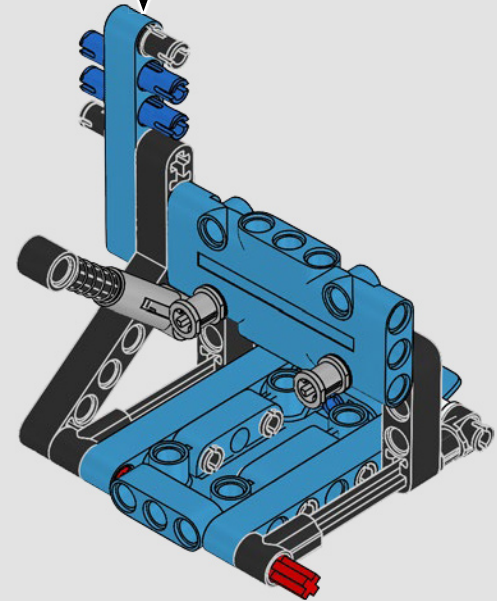
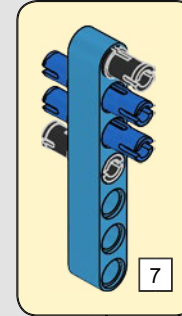




51



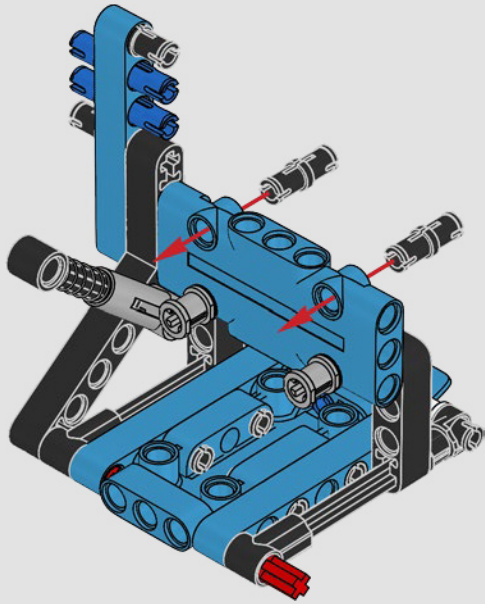
52



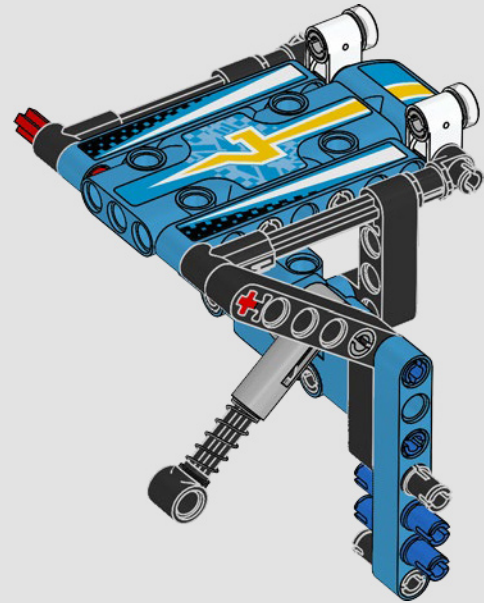
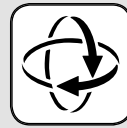


2x

# 53

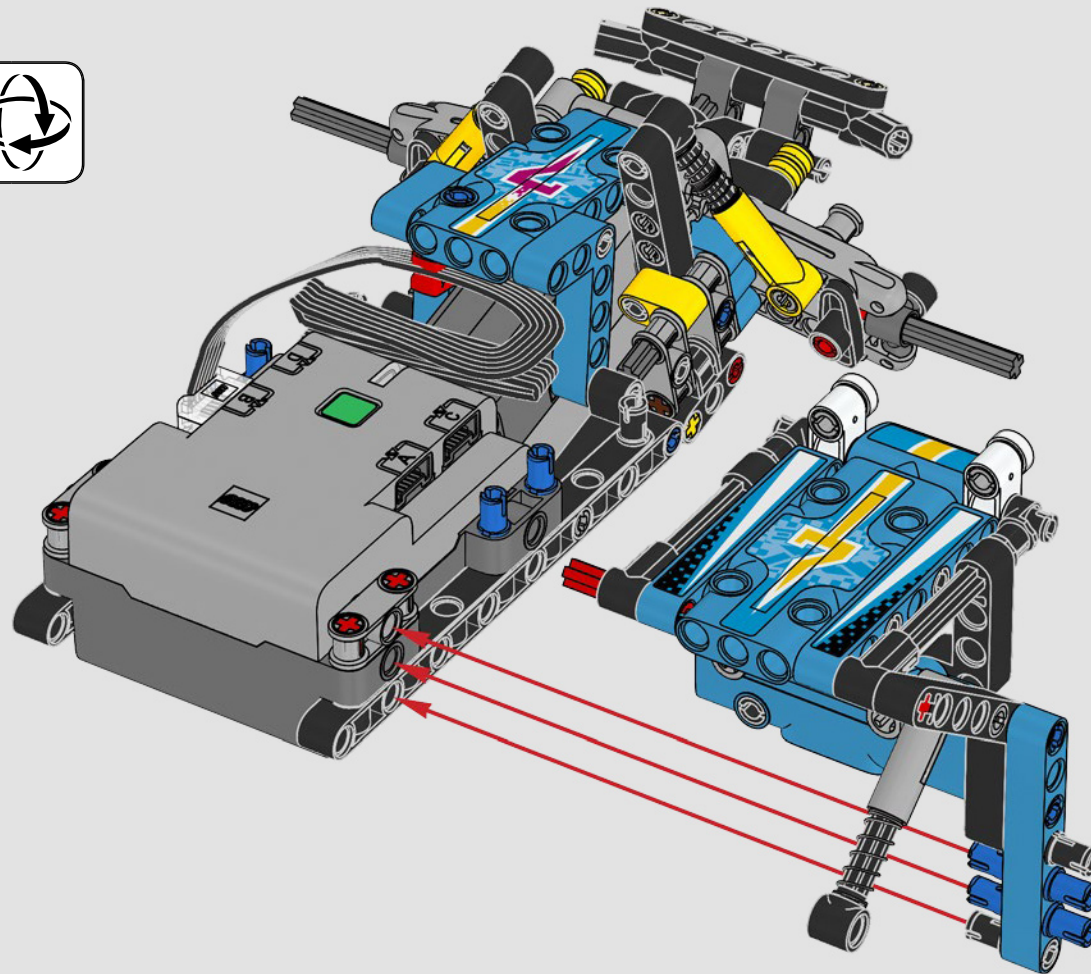


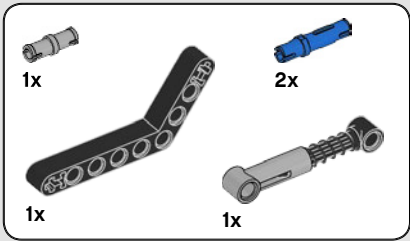
# 54



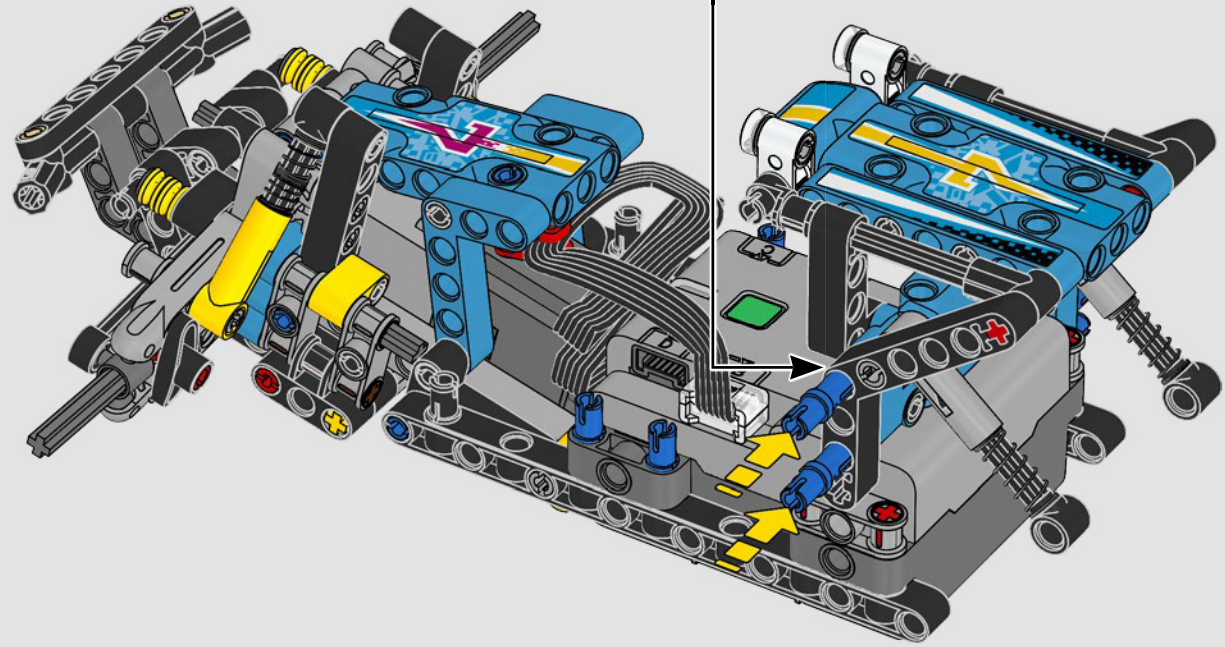
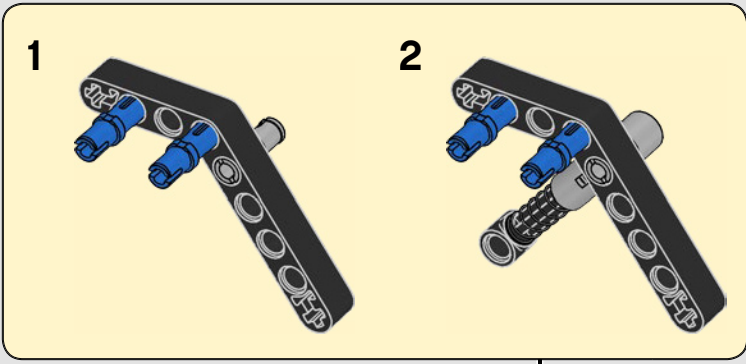


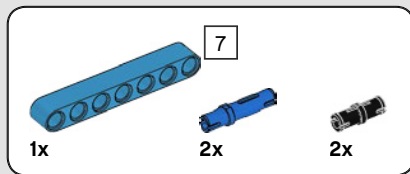
55



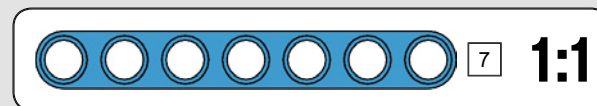
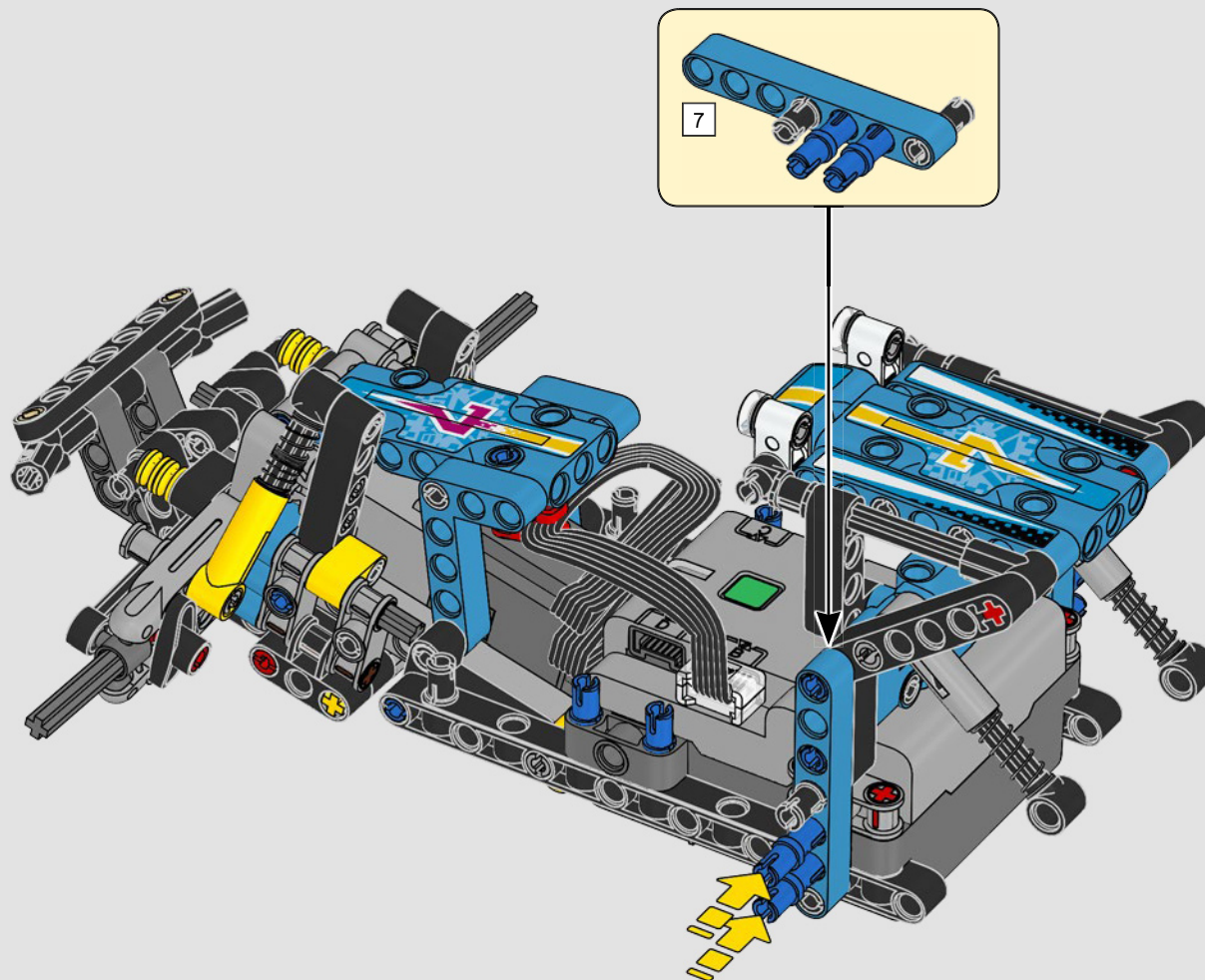


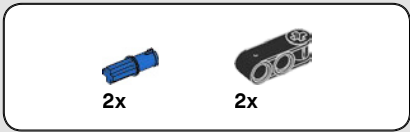
56



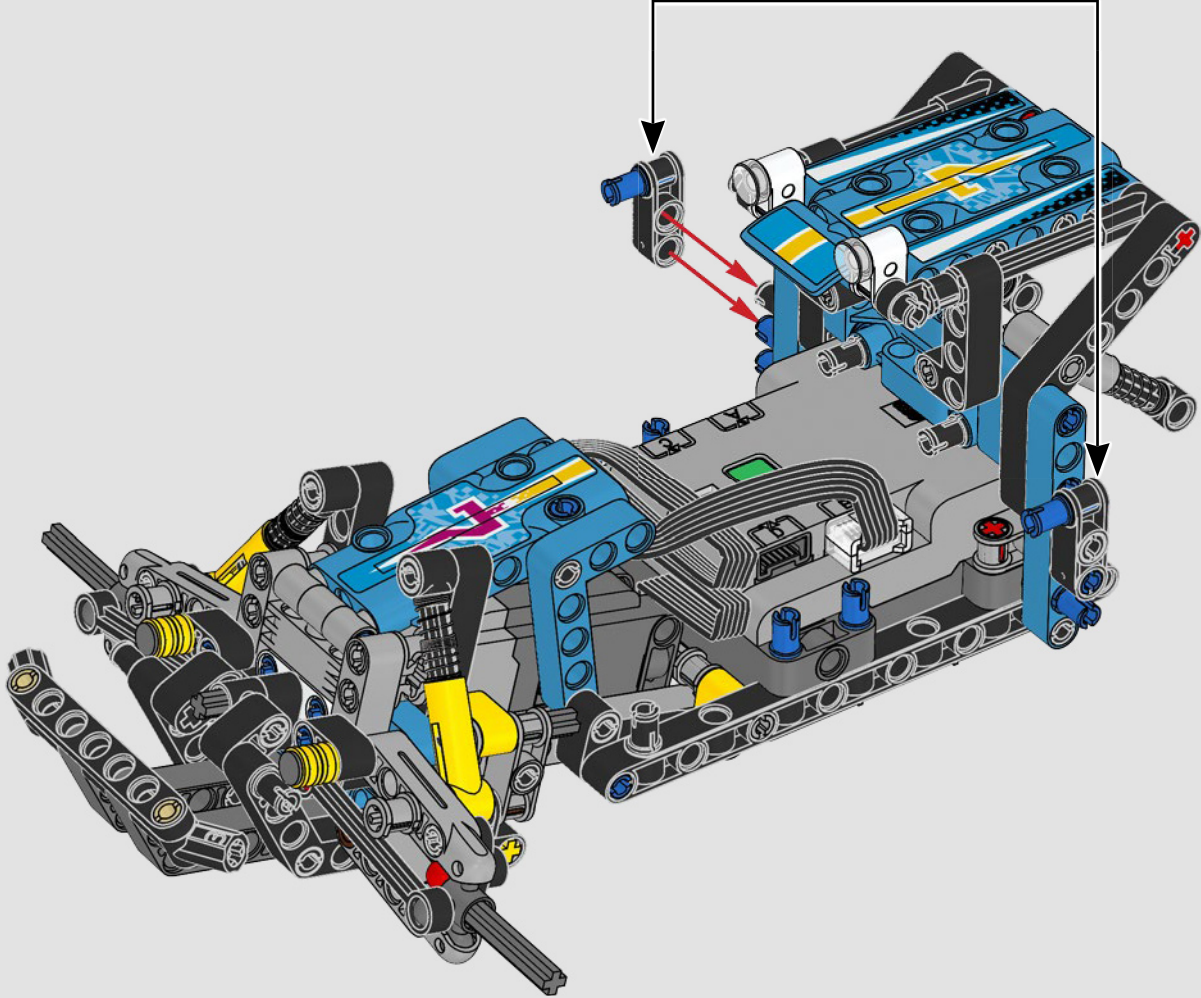
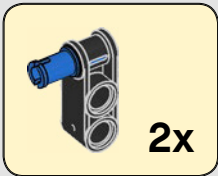


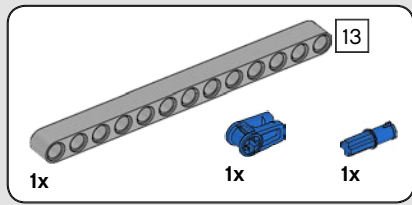
57



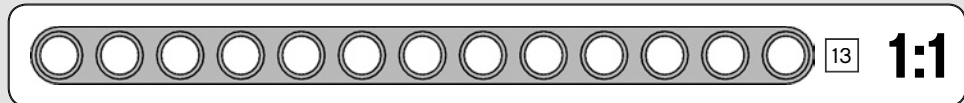
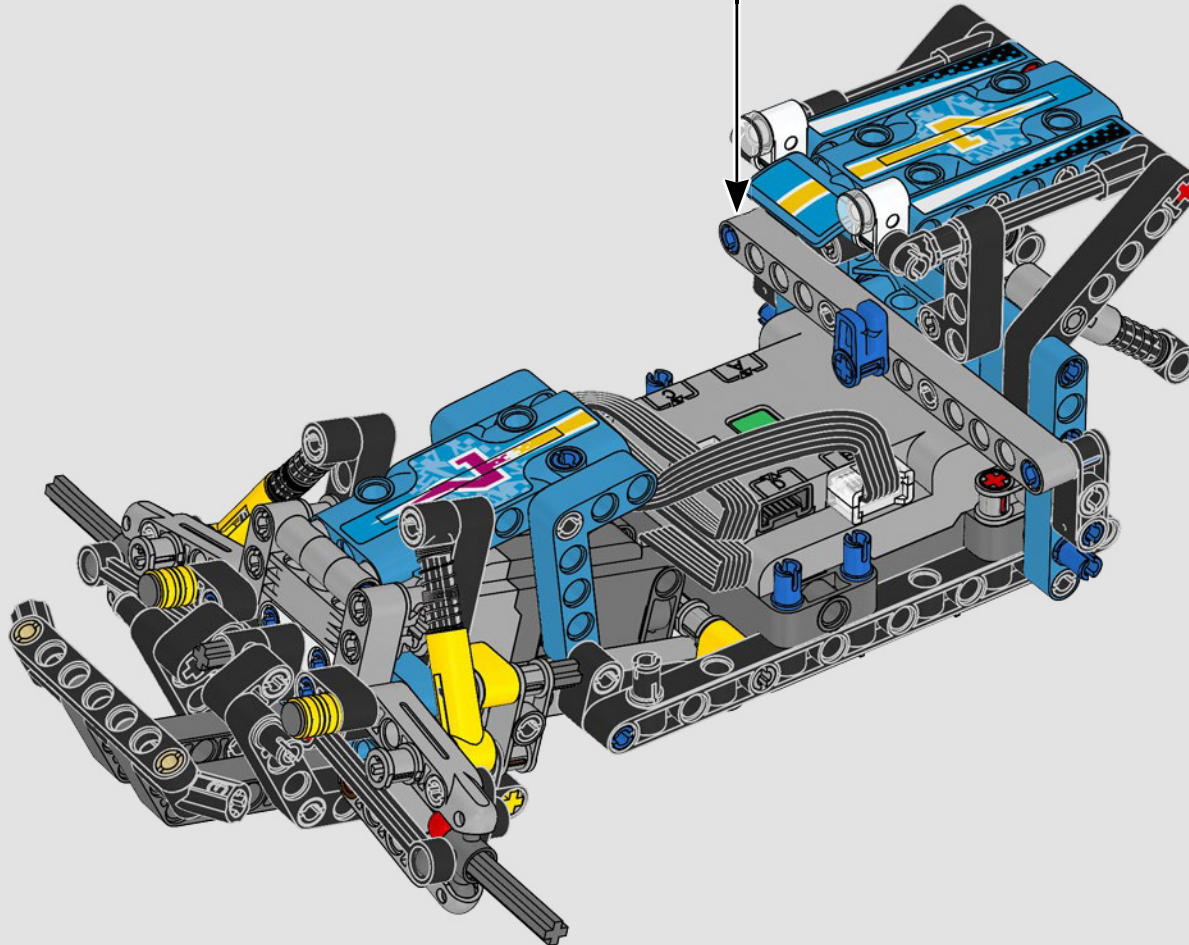
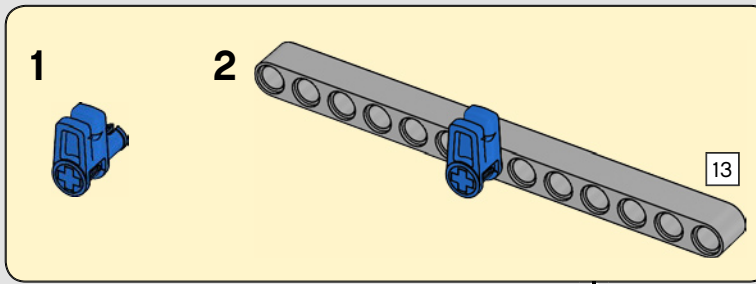


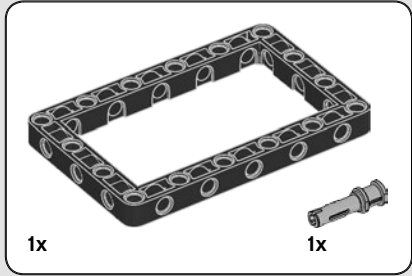
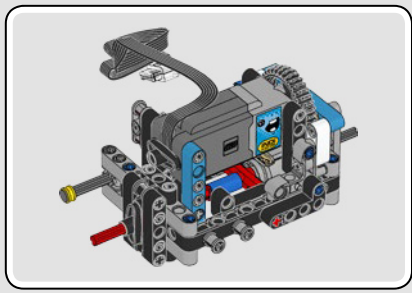
58



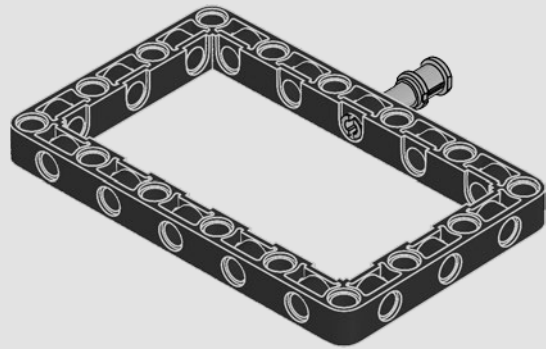


59

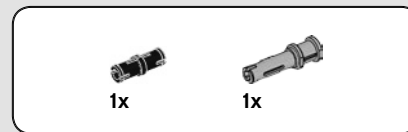
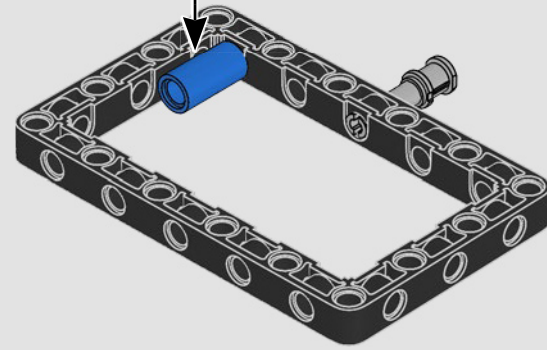
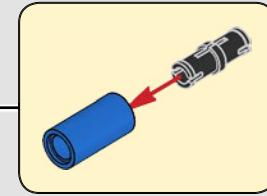




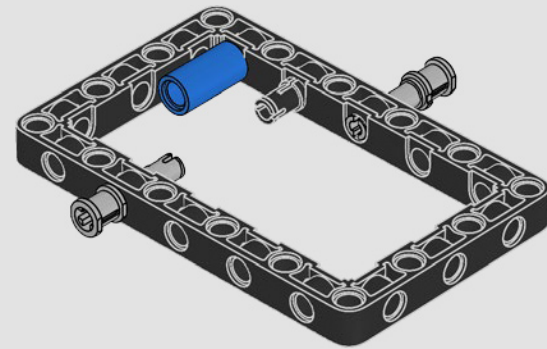
60

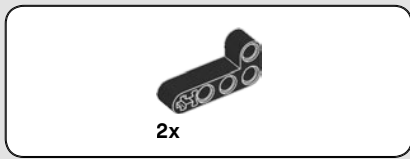


61

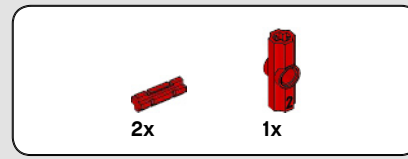
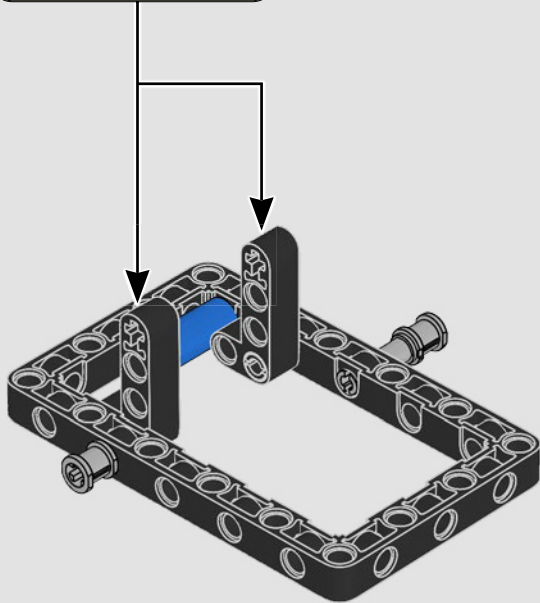
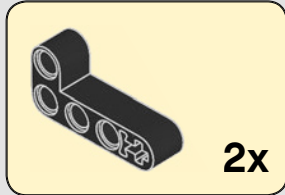


62

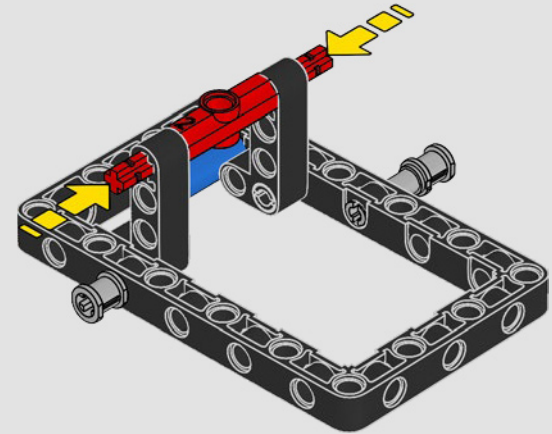


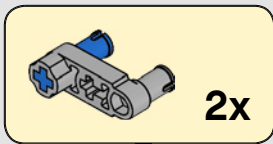
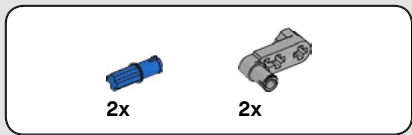


63

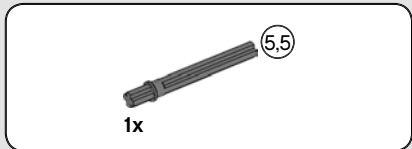
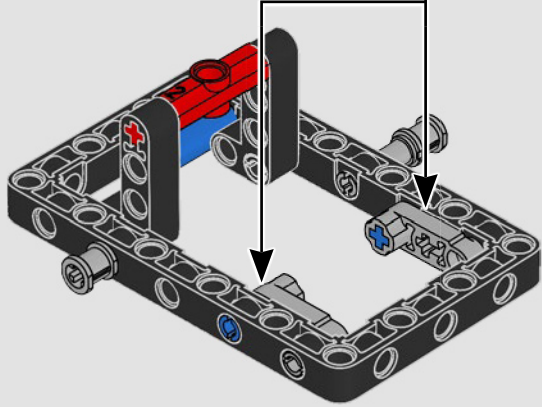


64

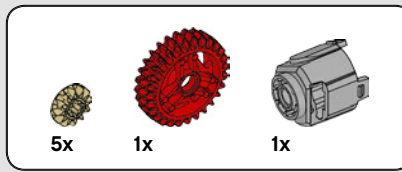
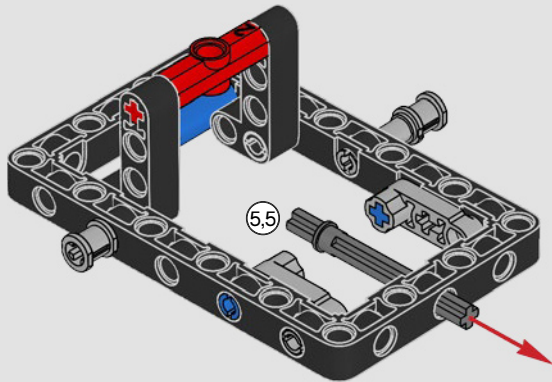




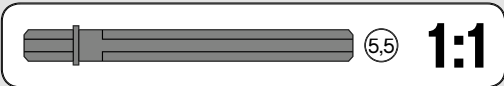
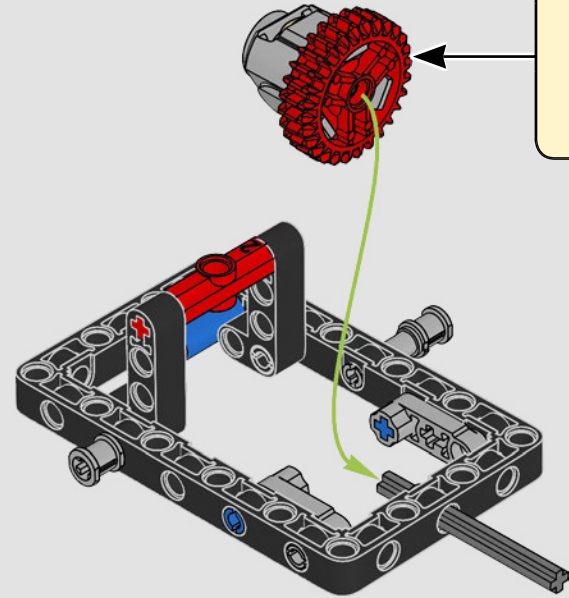
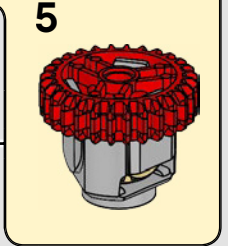
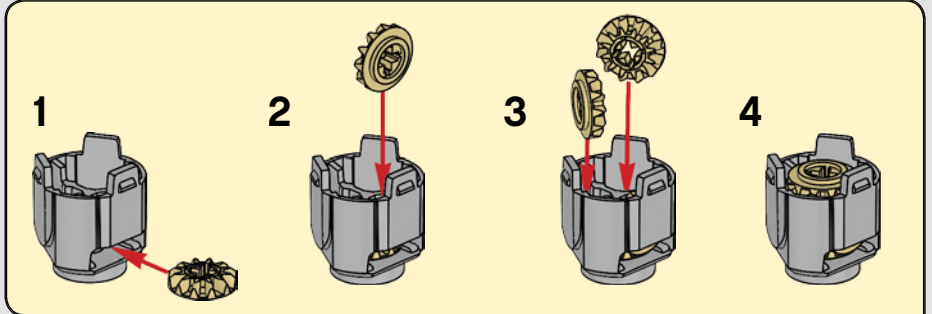
65



66

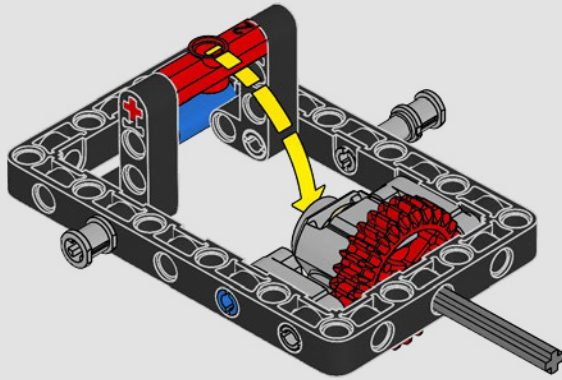


67

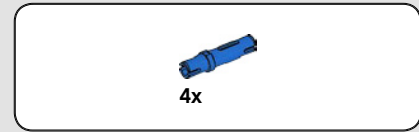
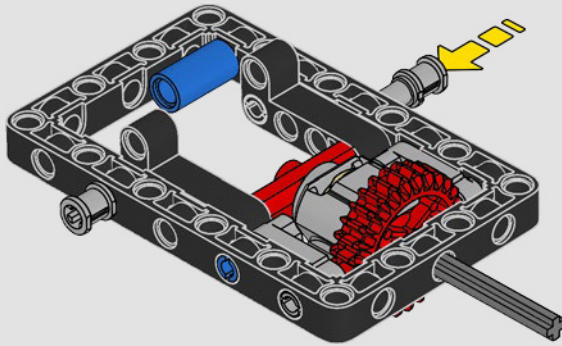




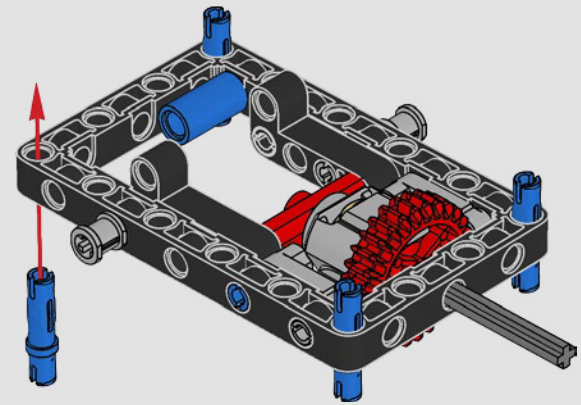
68

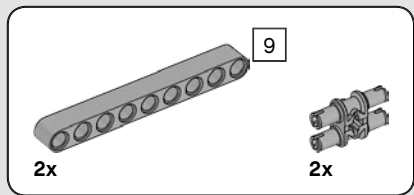


69

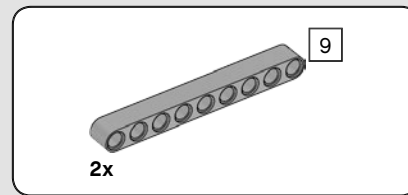
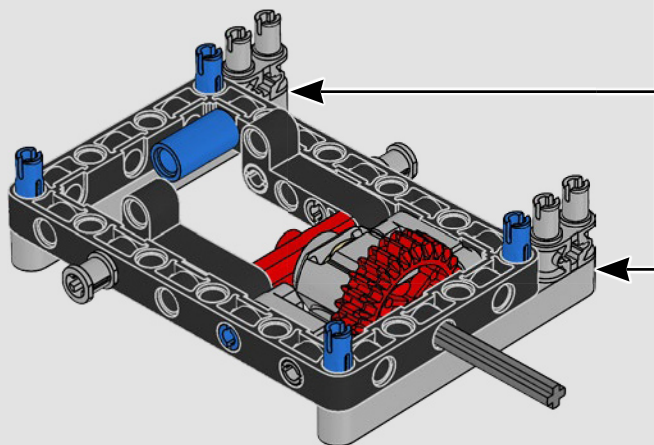
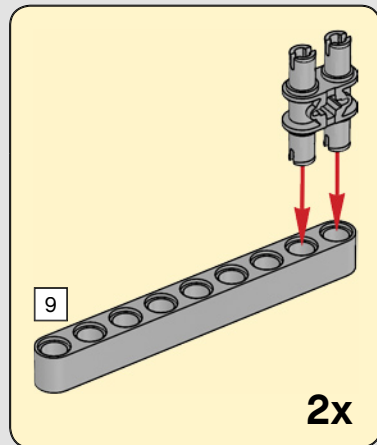


70

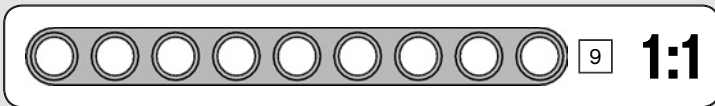
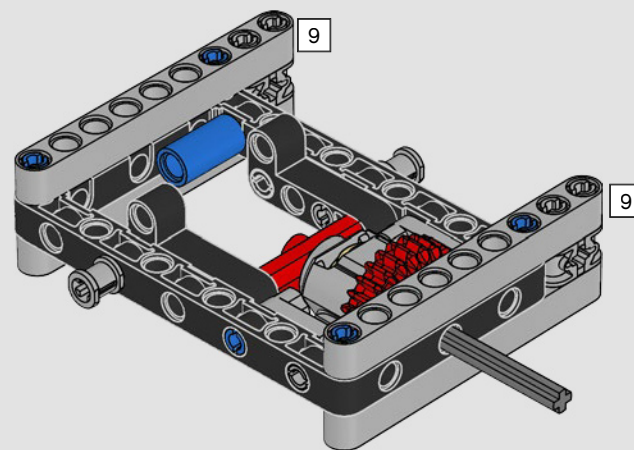




71

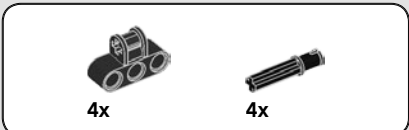
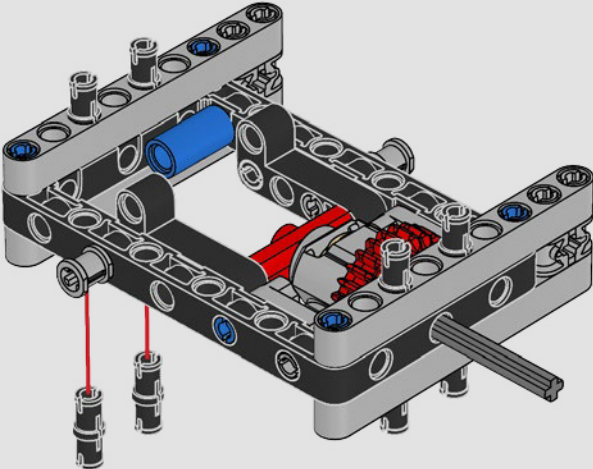


72

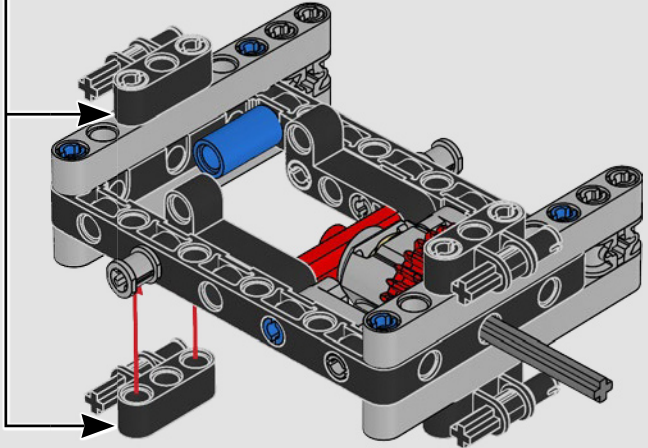
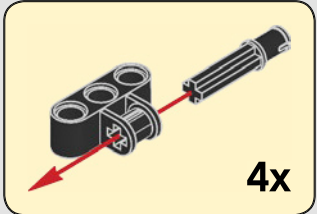


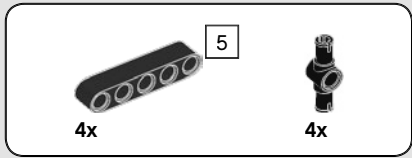


73

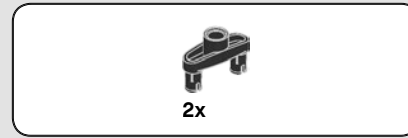
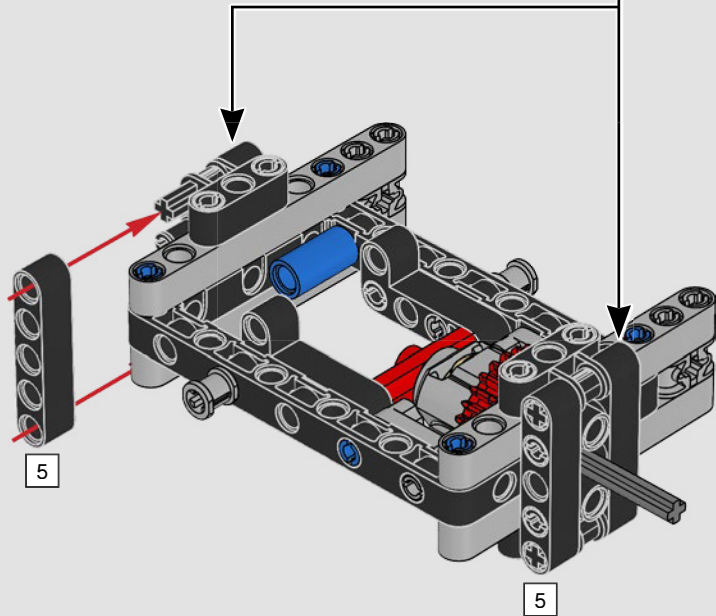
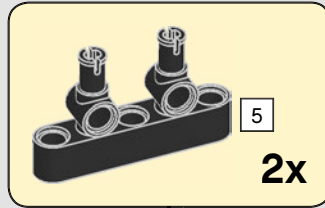


74

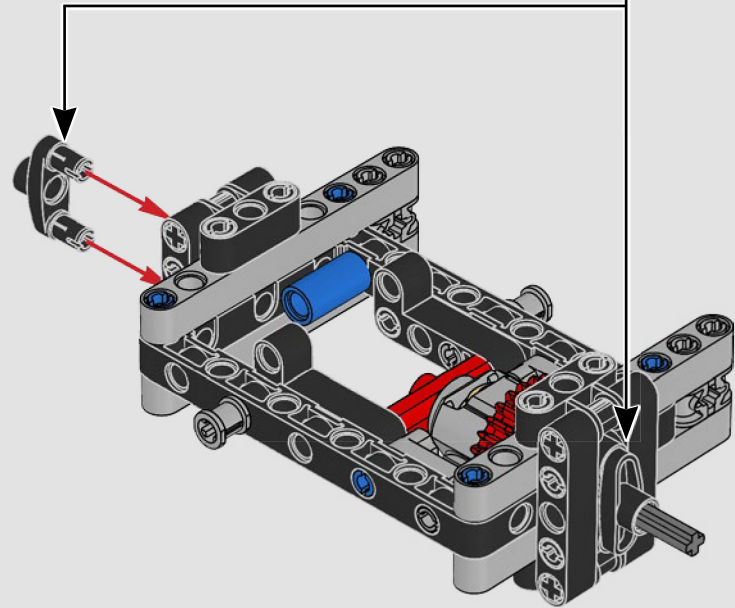
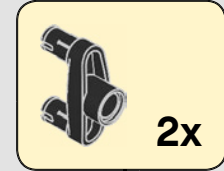


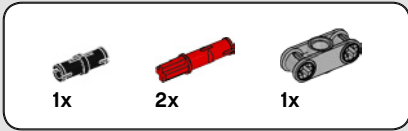
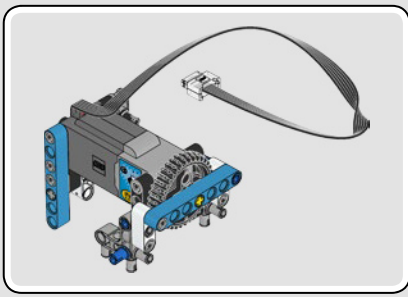


75

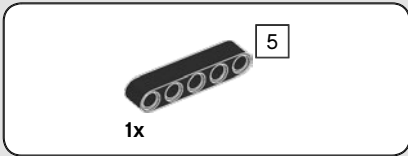
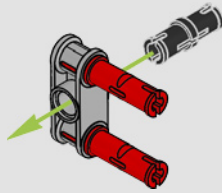


76

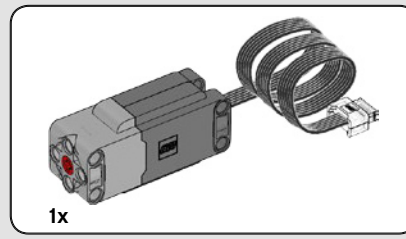
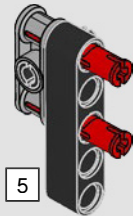




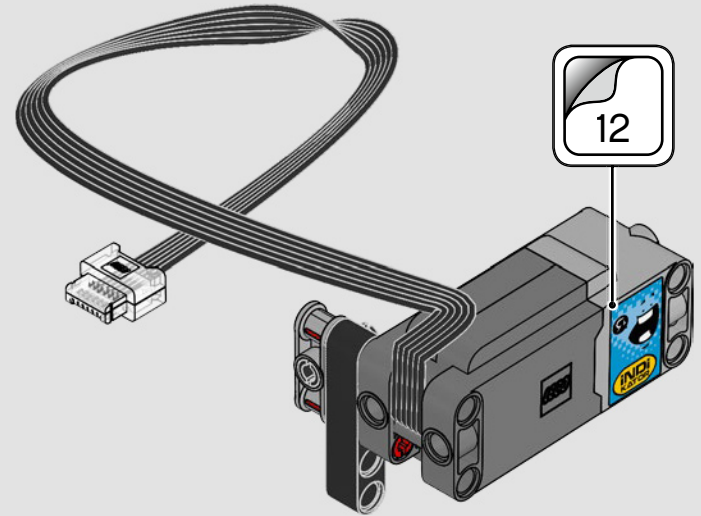
77



78



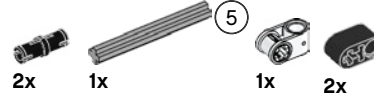
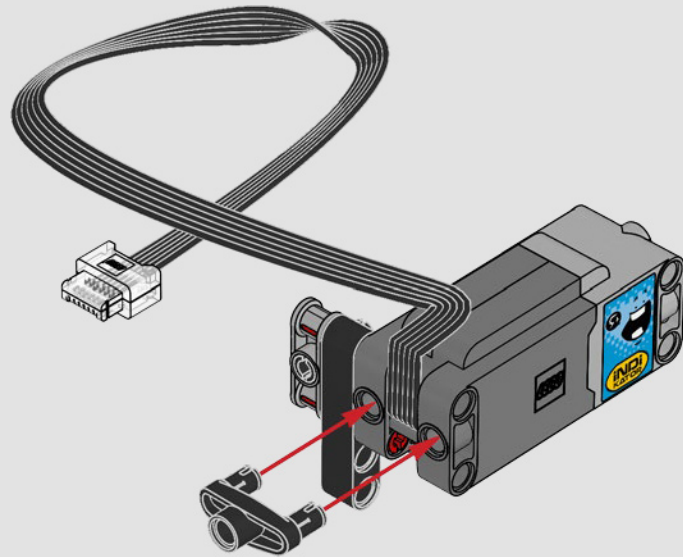
79



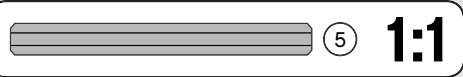
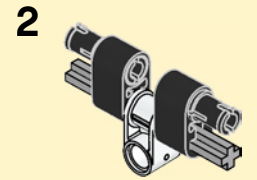
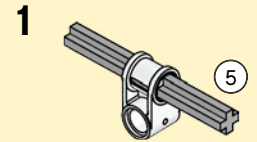
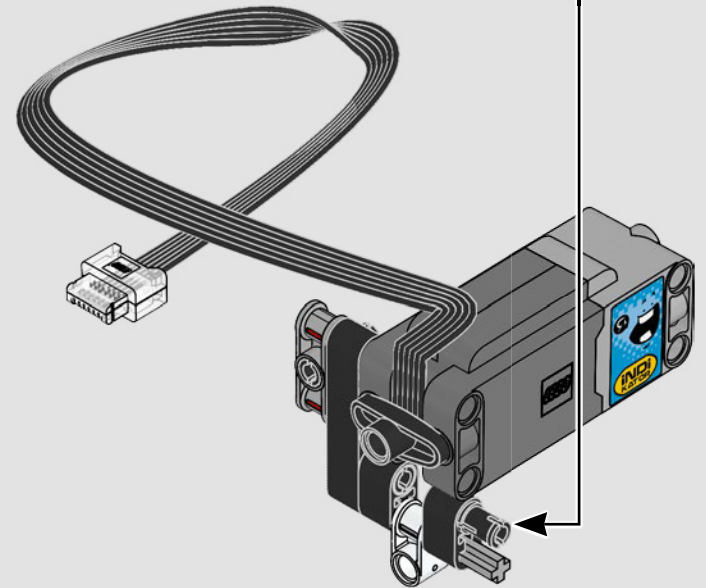


1x

# 80

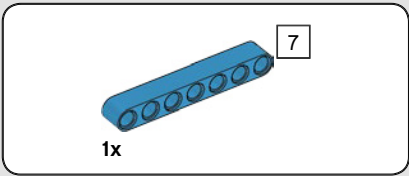
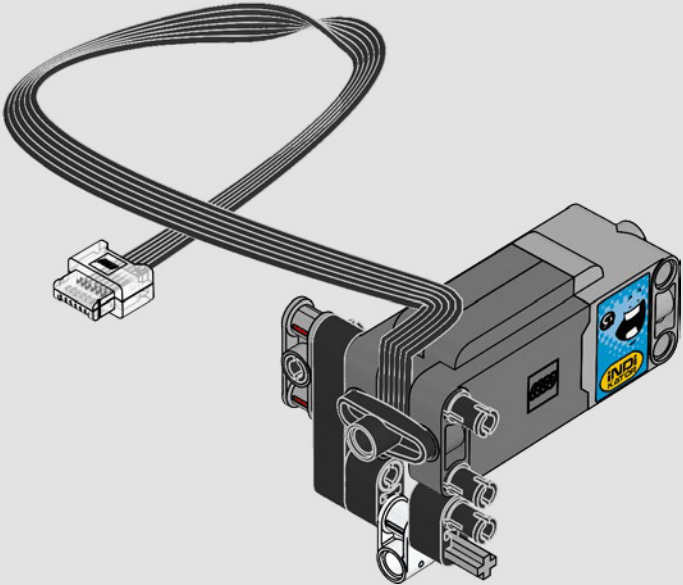


# 81

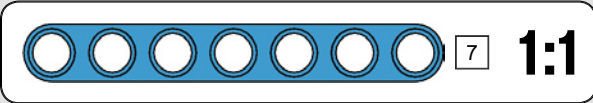
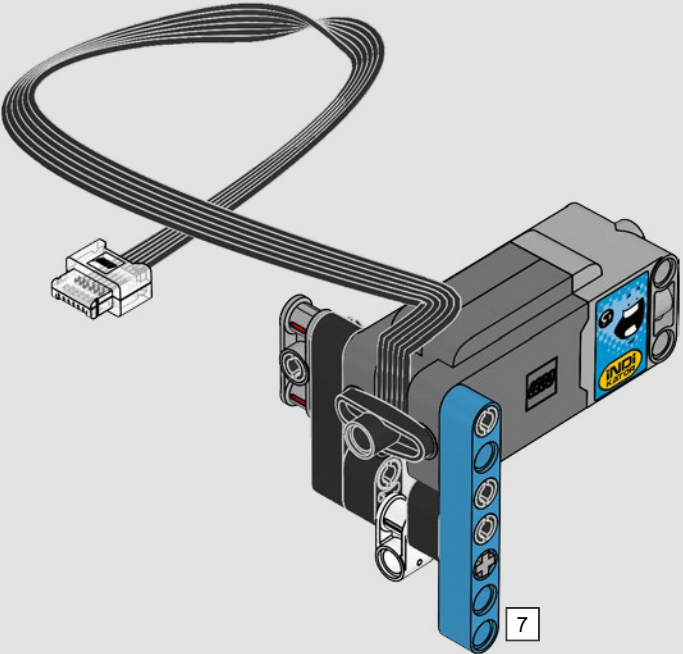


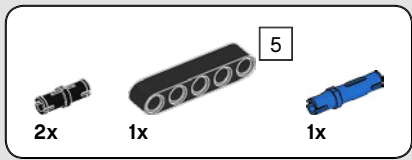


82

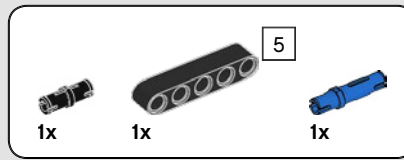
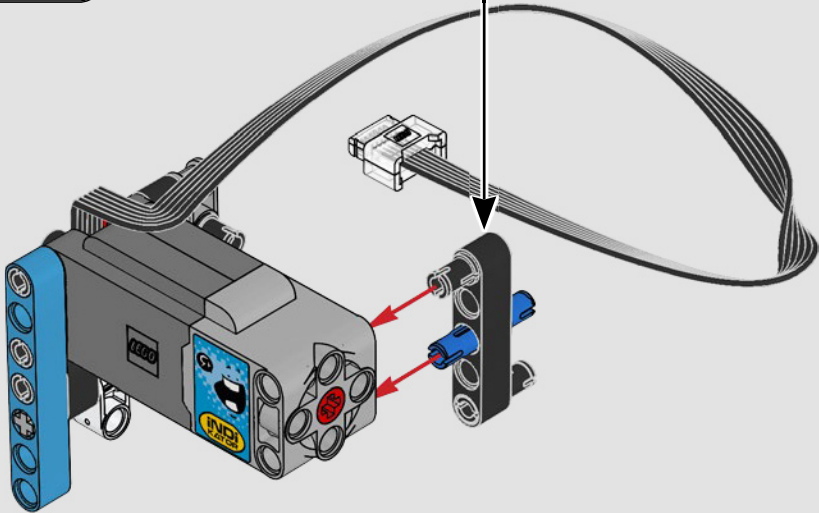
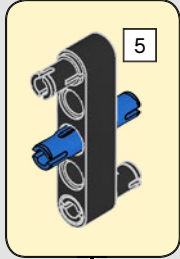


83

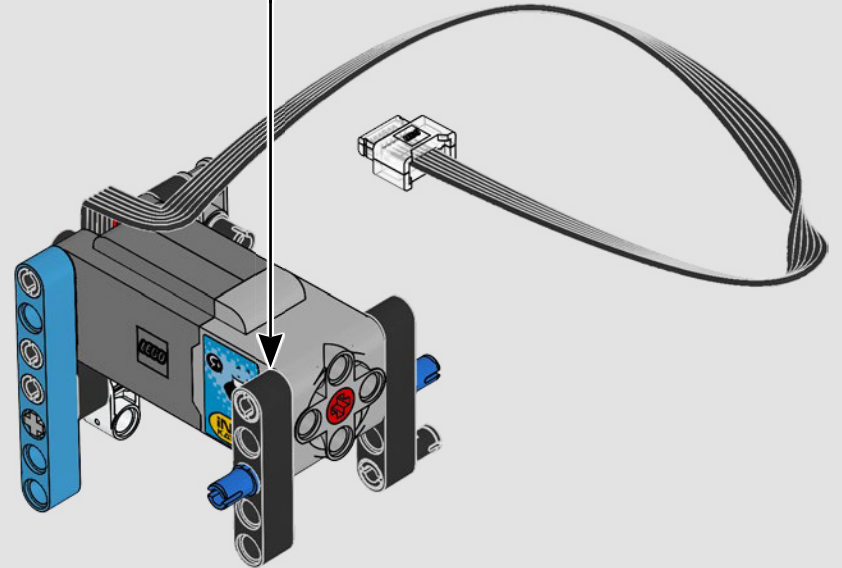
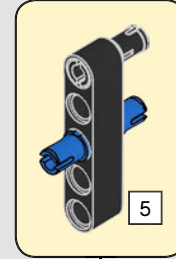




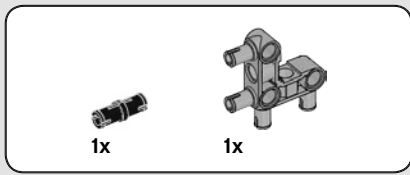
84



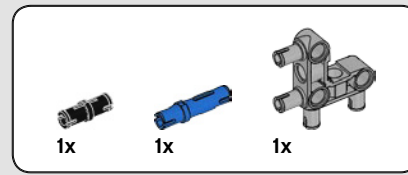
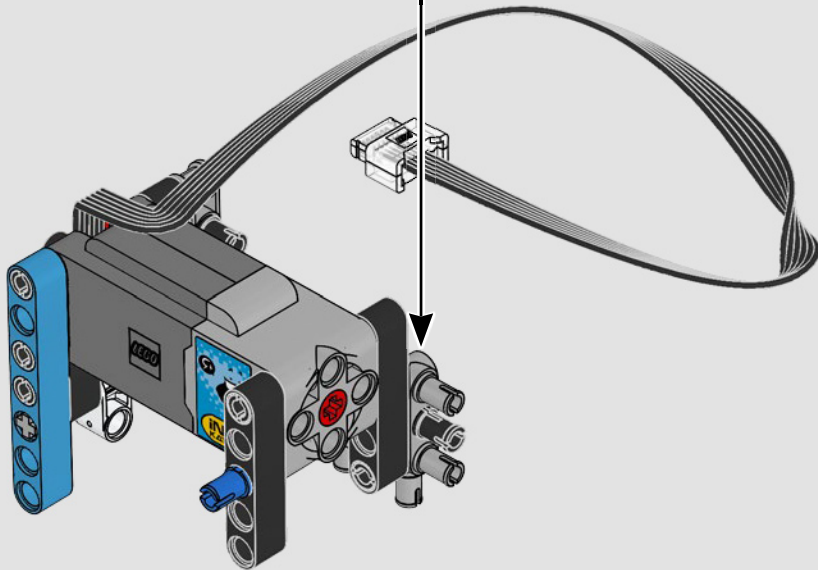
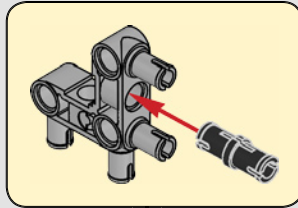
85



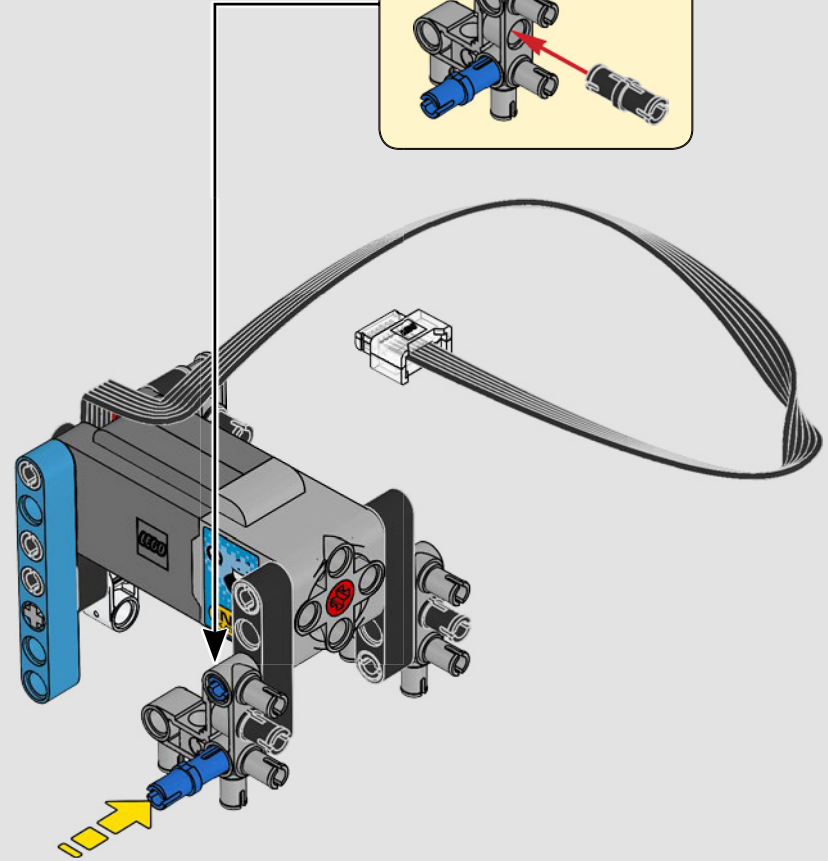
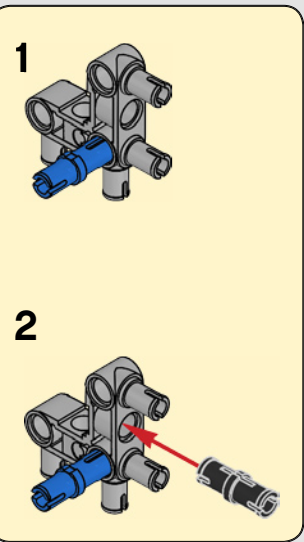


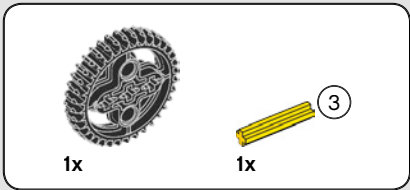


86

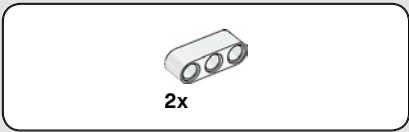
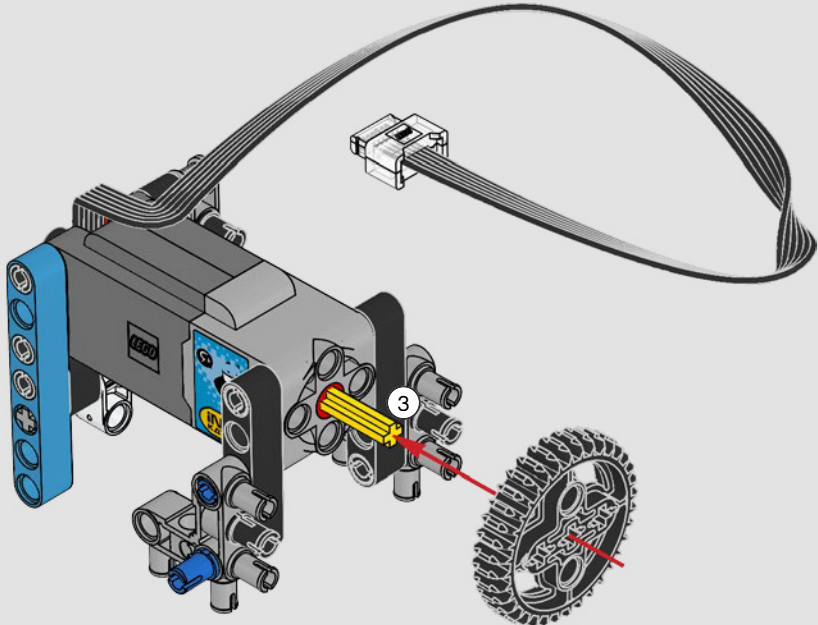


87

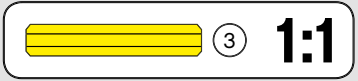
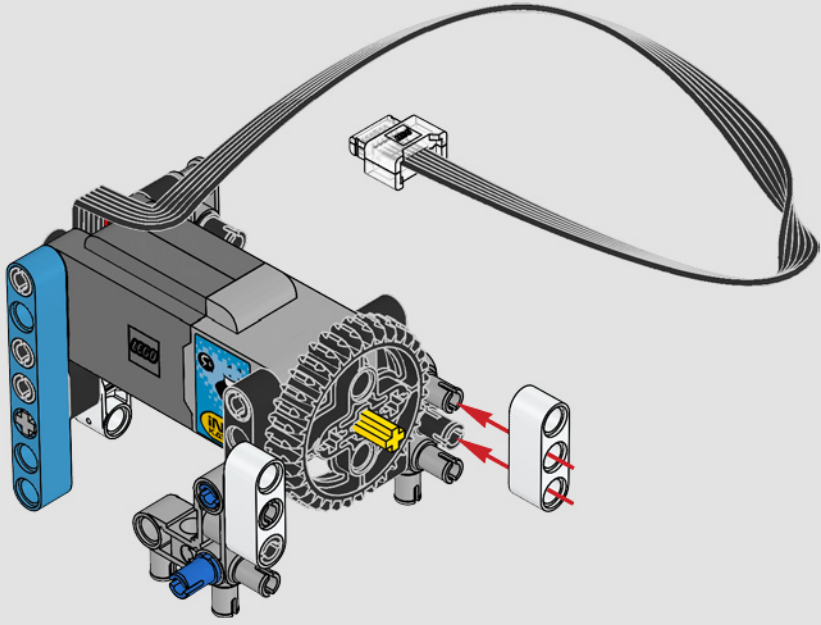


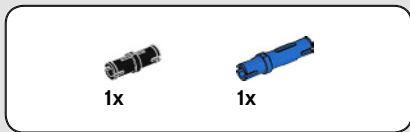


88

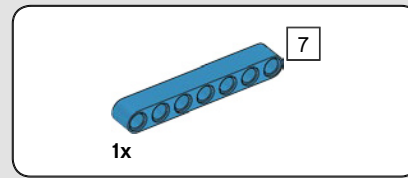
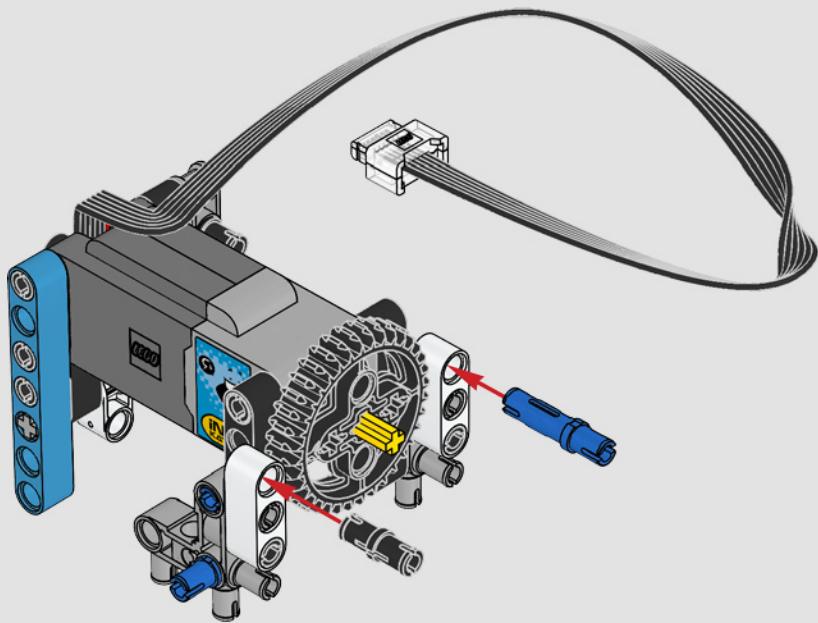


89

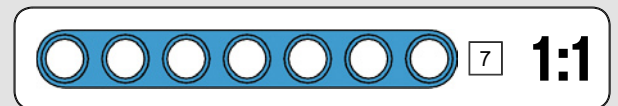
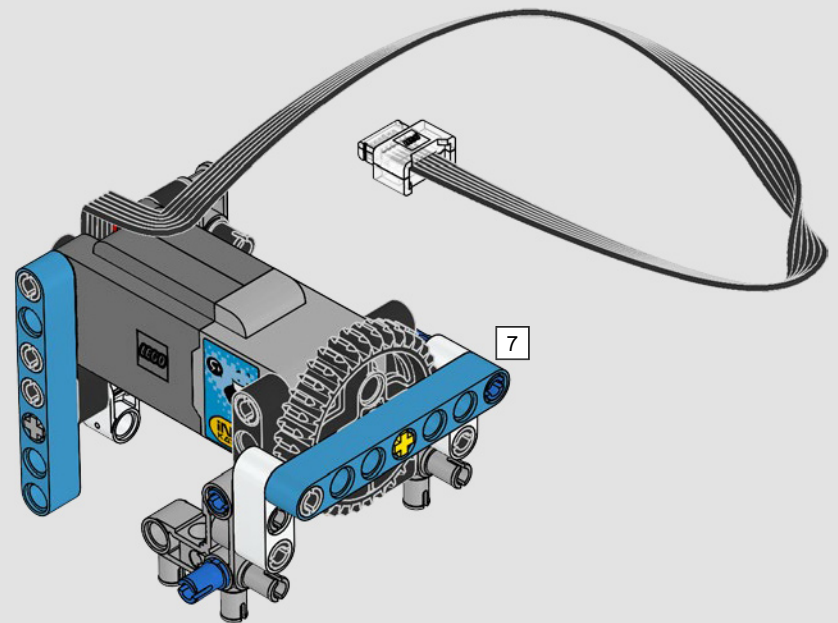




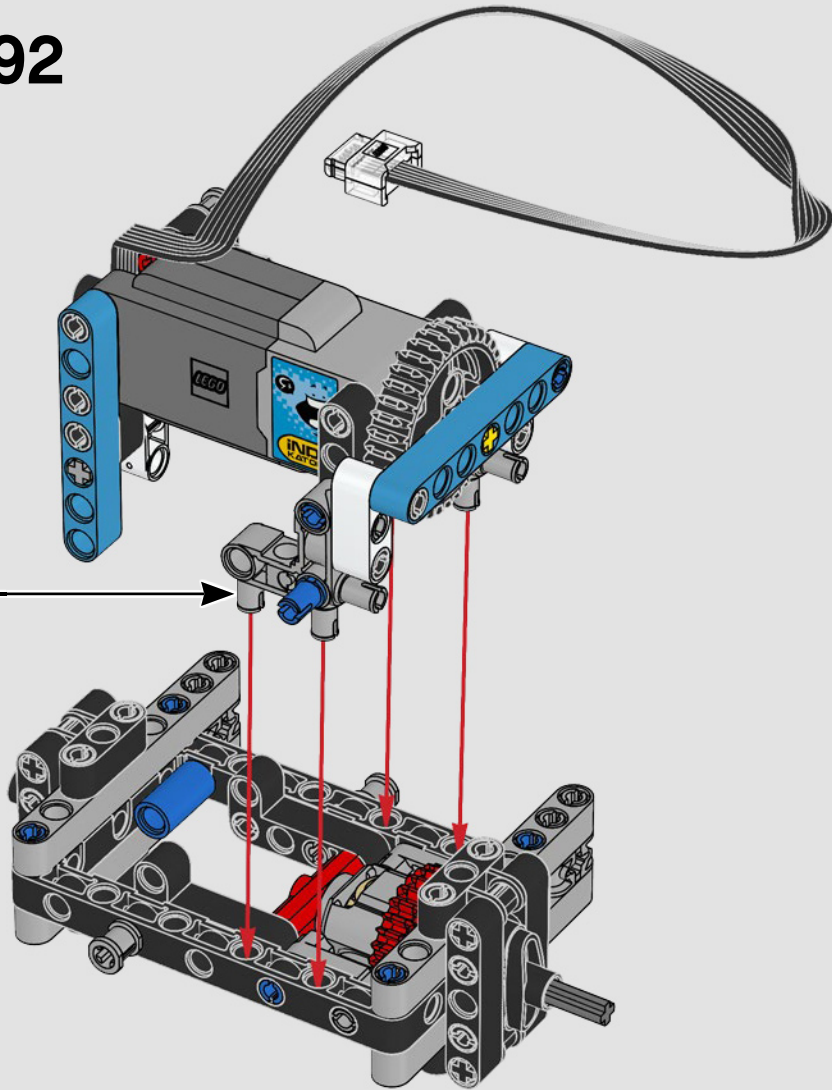
90



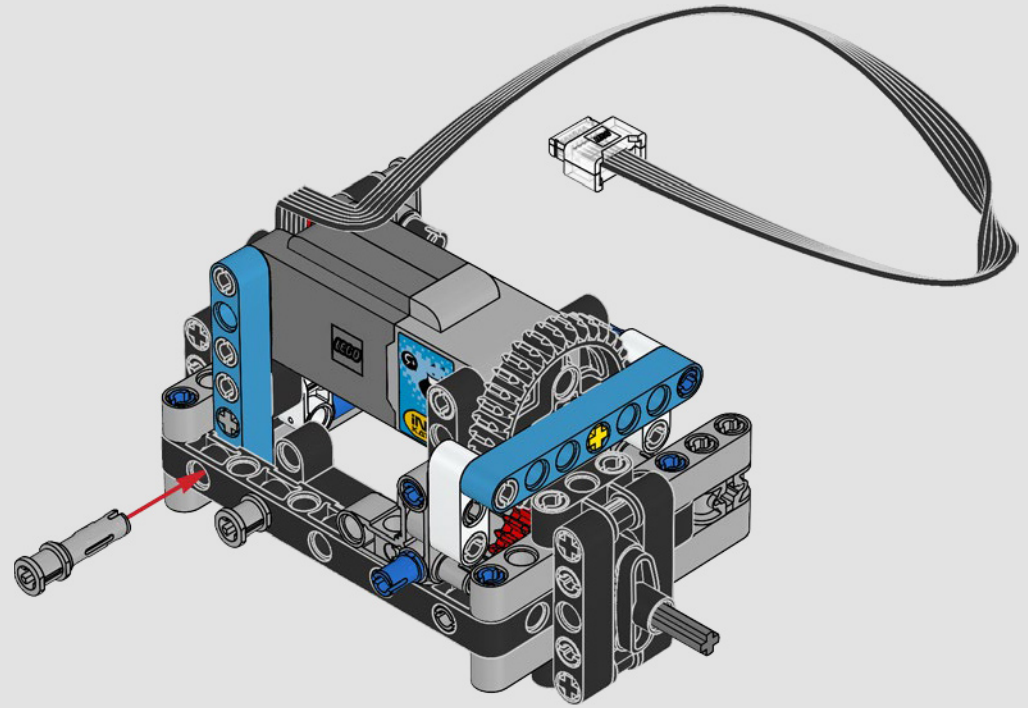
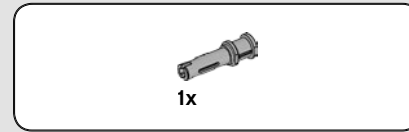
91



92

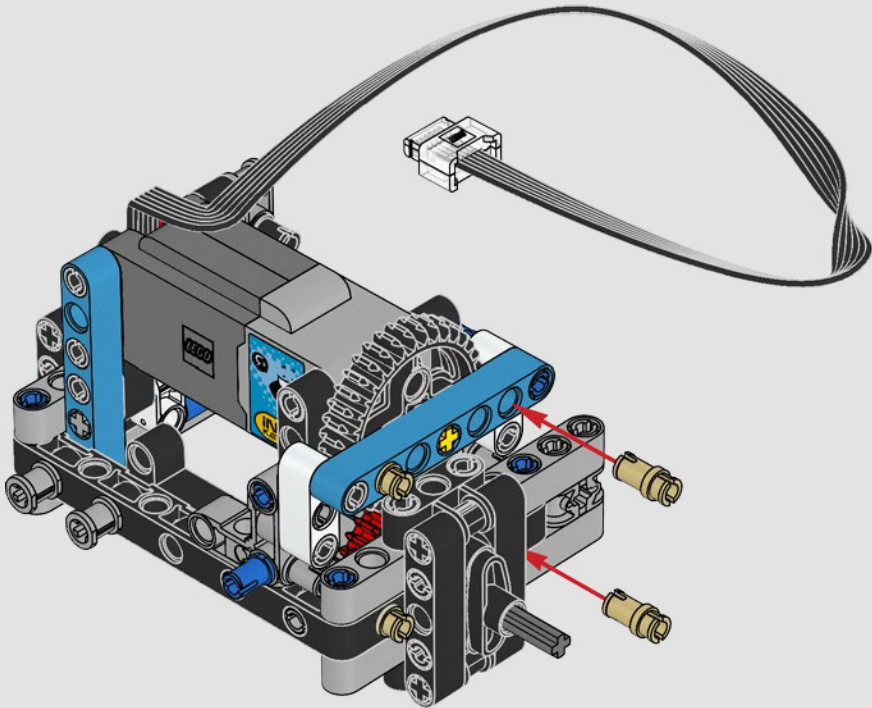


93

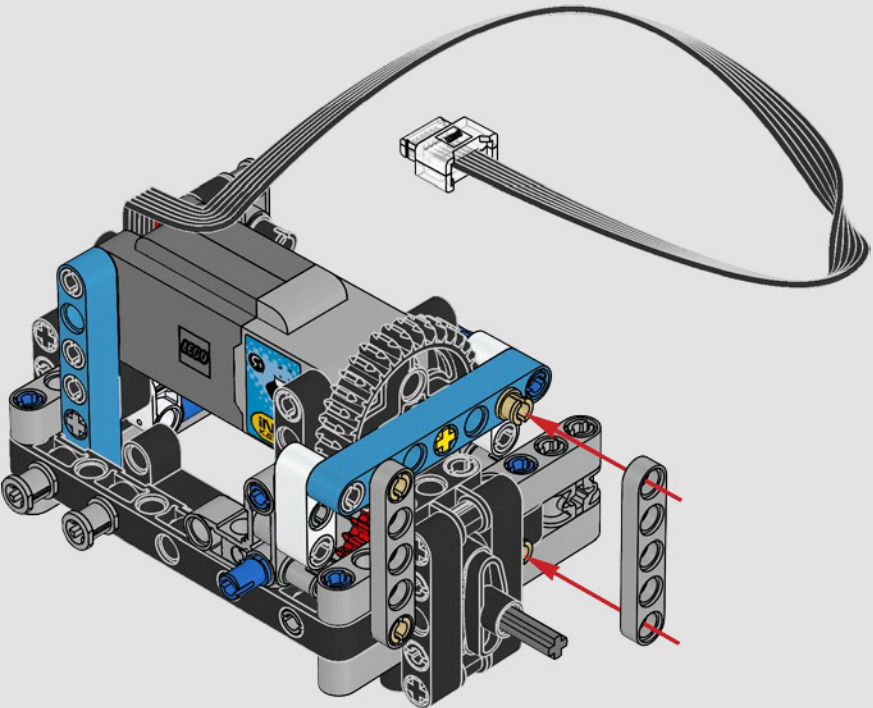


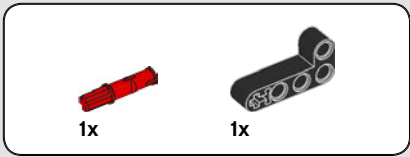


94

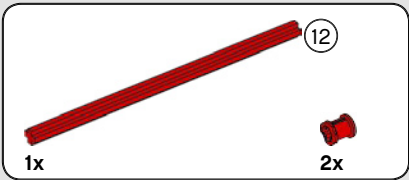
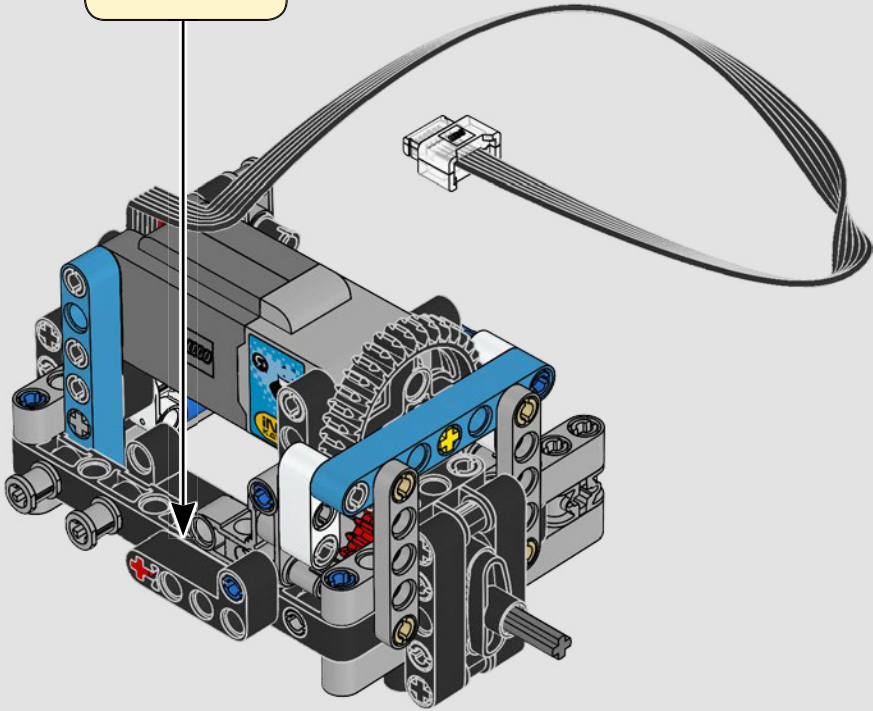


95

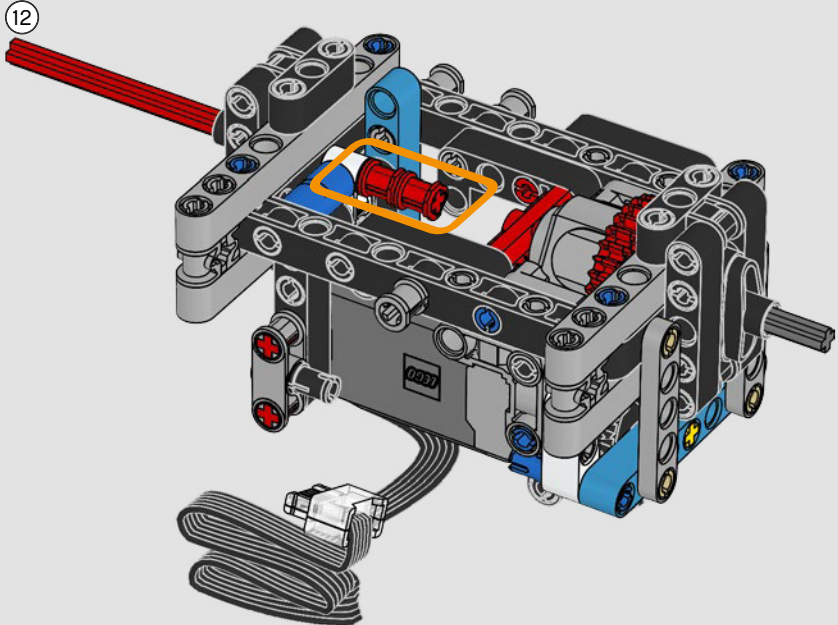


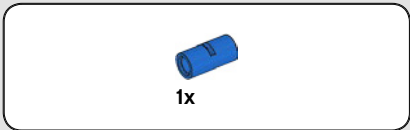


96

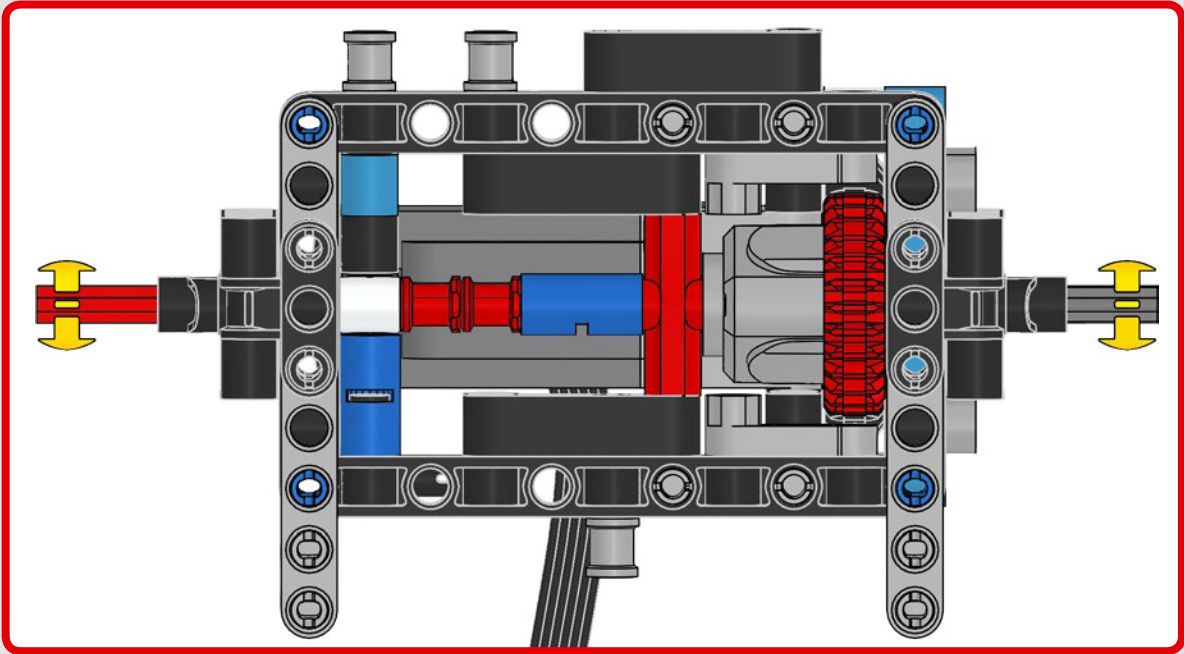
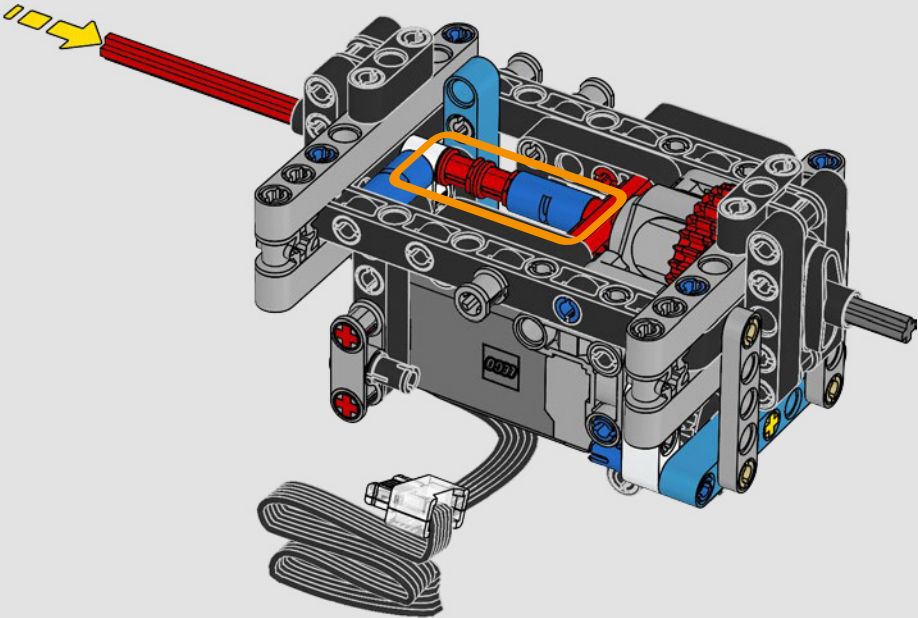


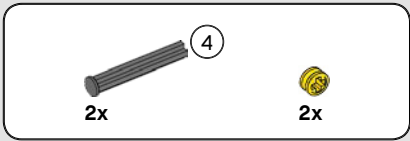
97



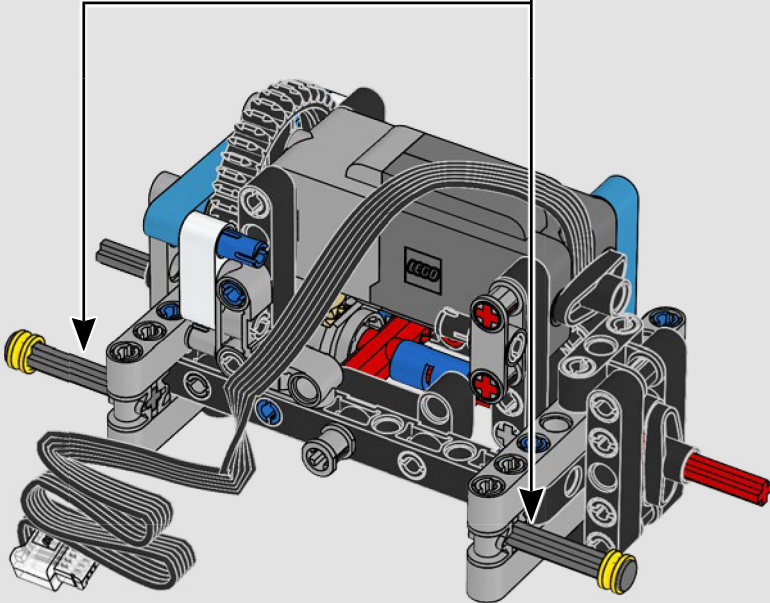
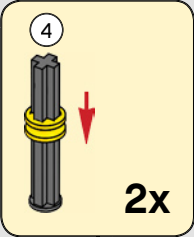


98

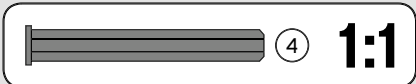
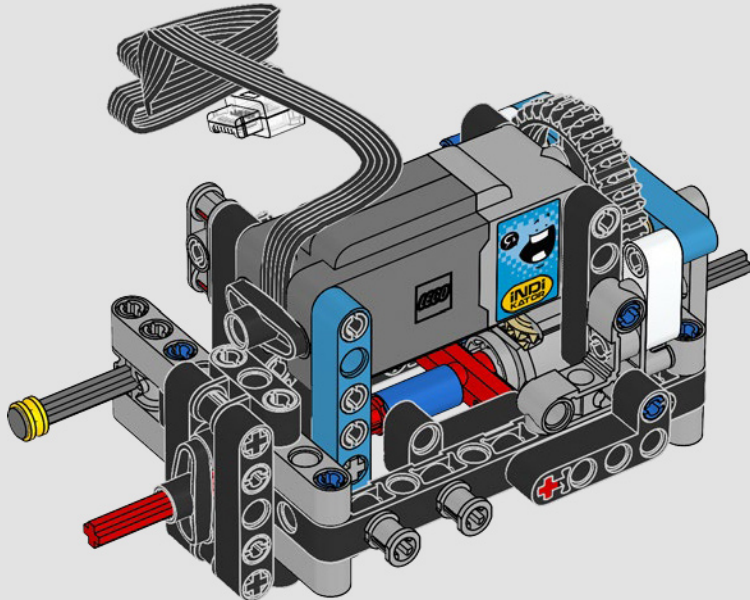




99

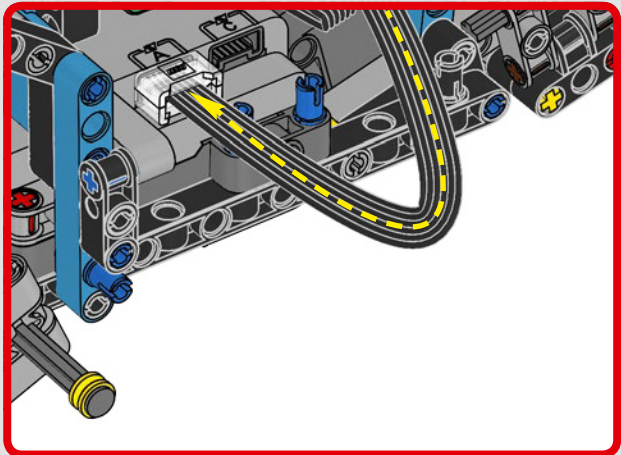
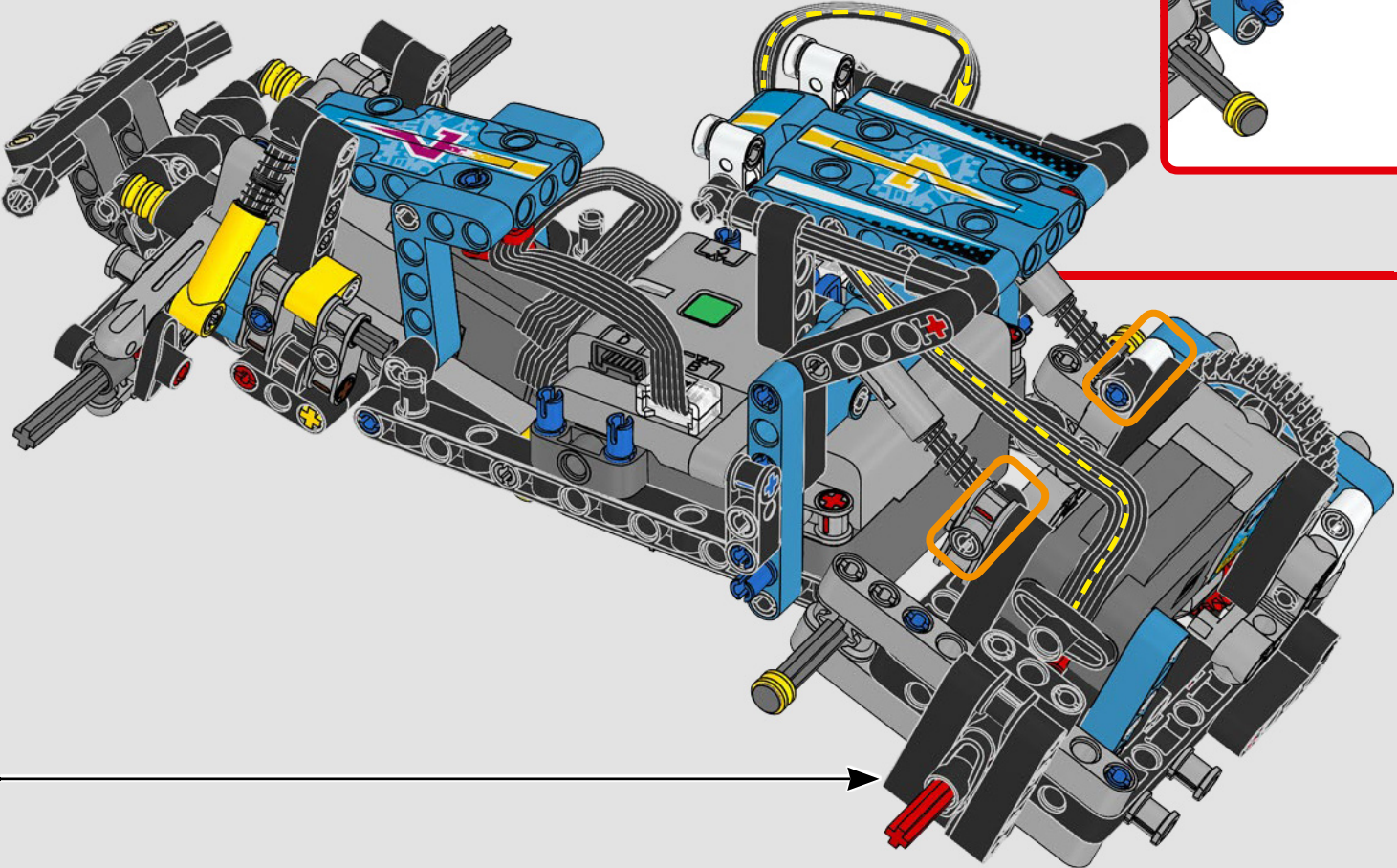


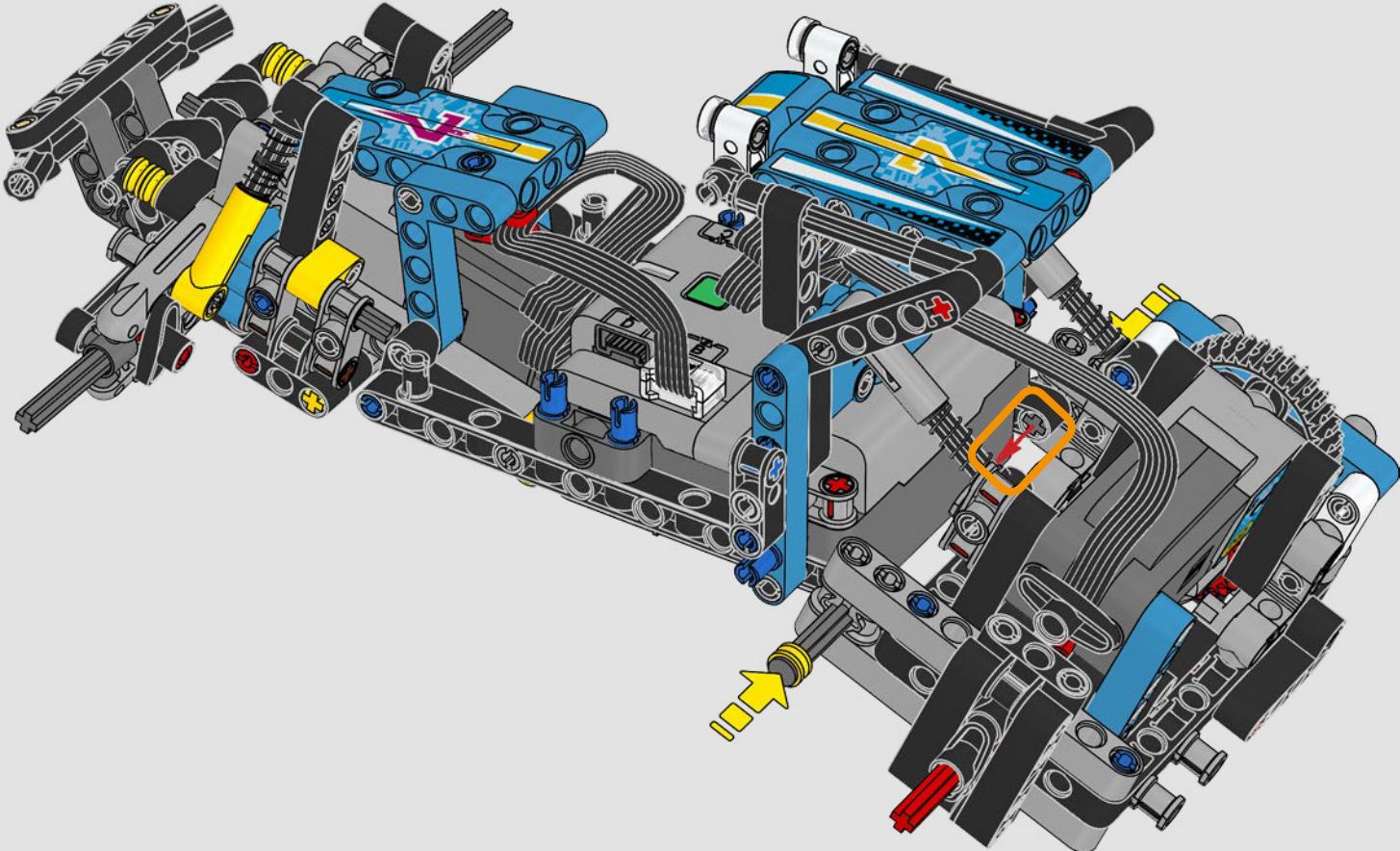
100

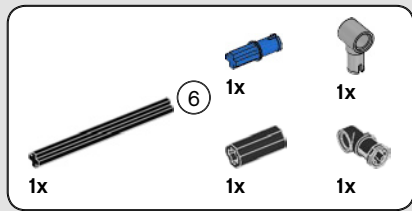




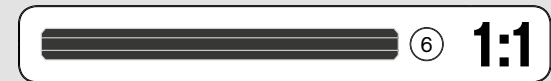
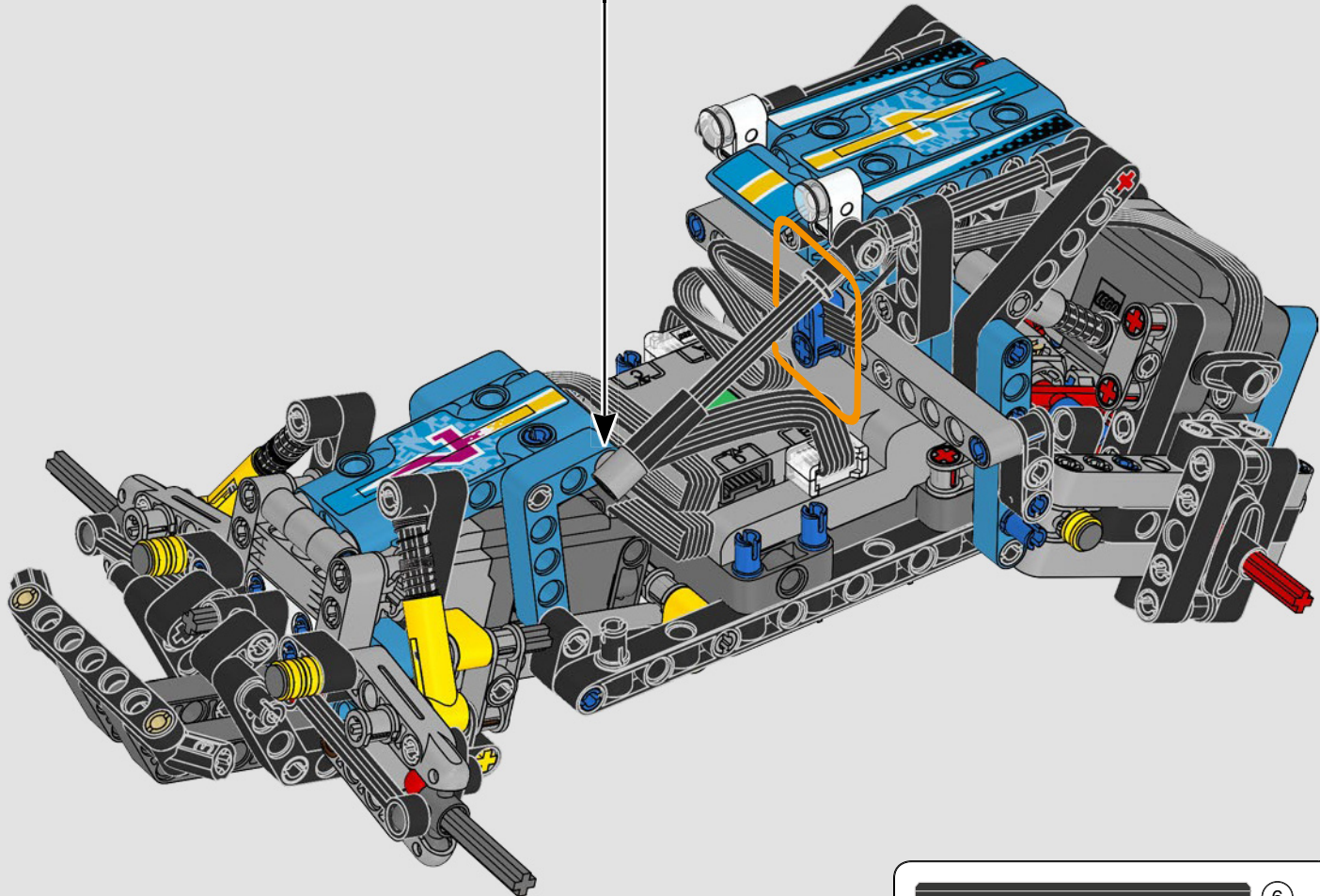
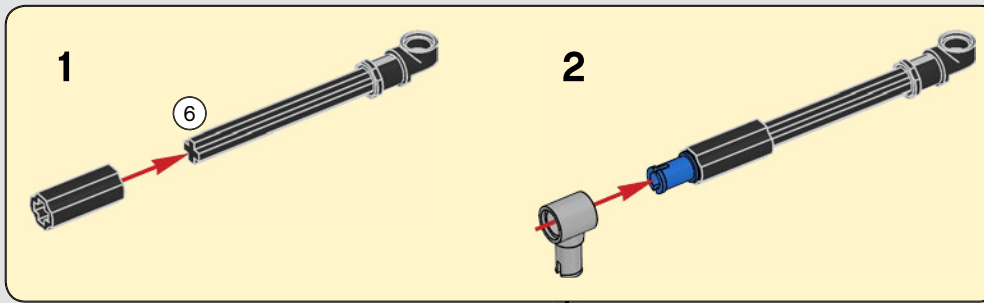
101

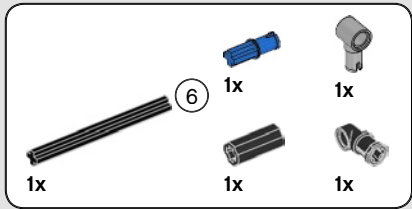




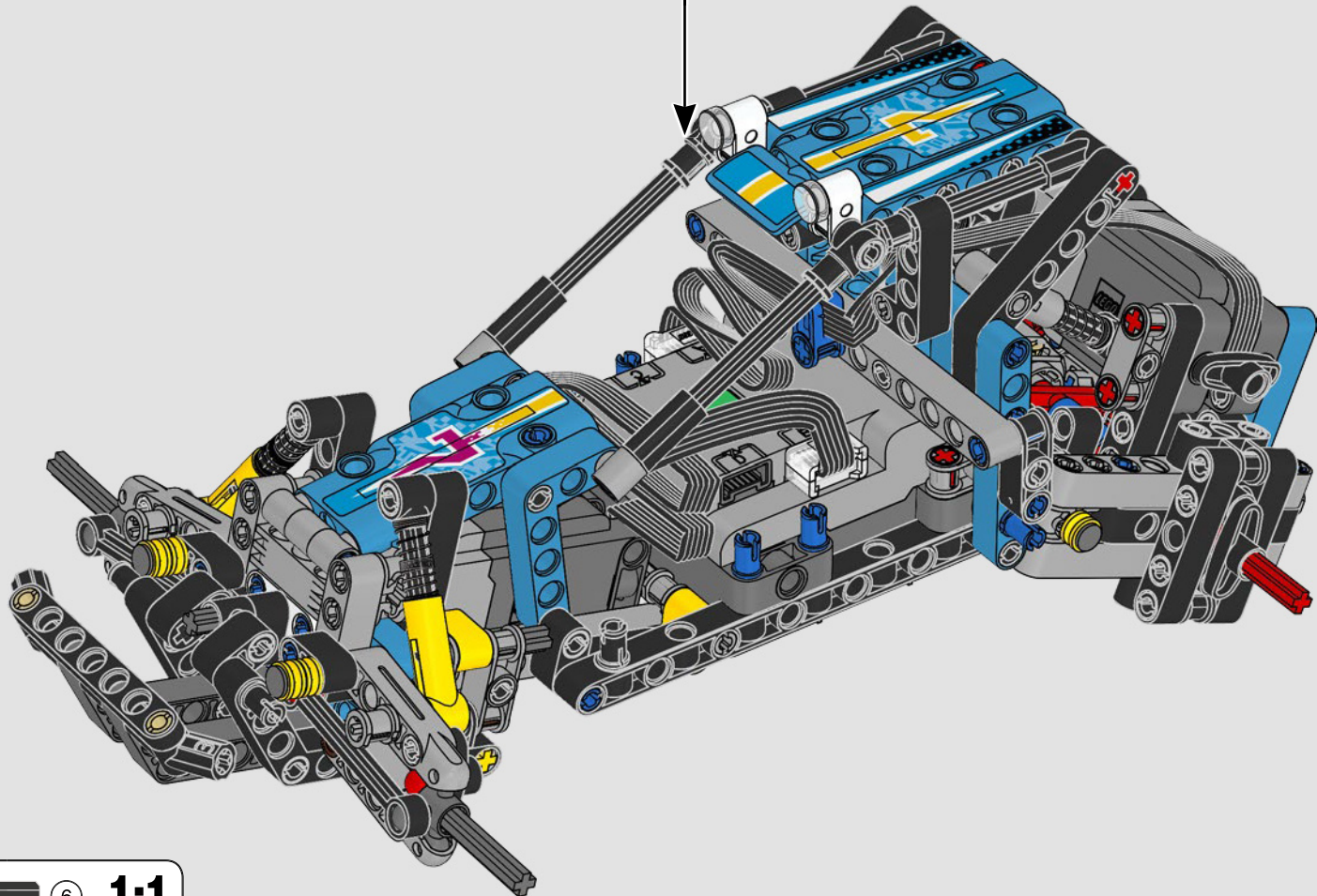
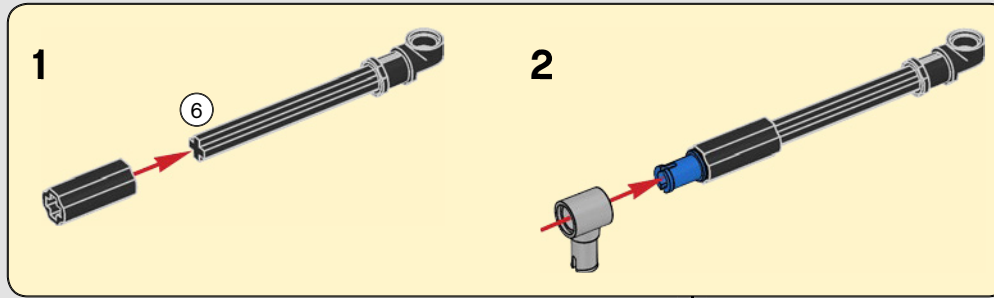


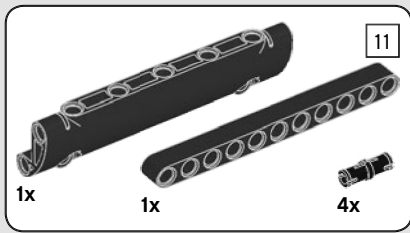
103



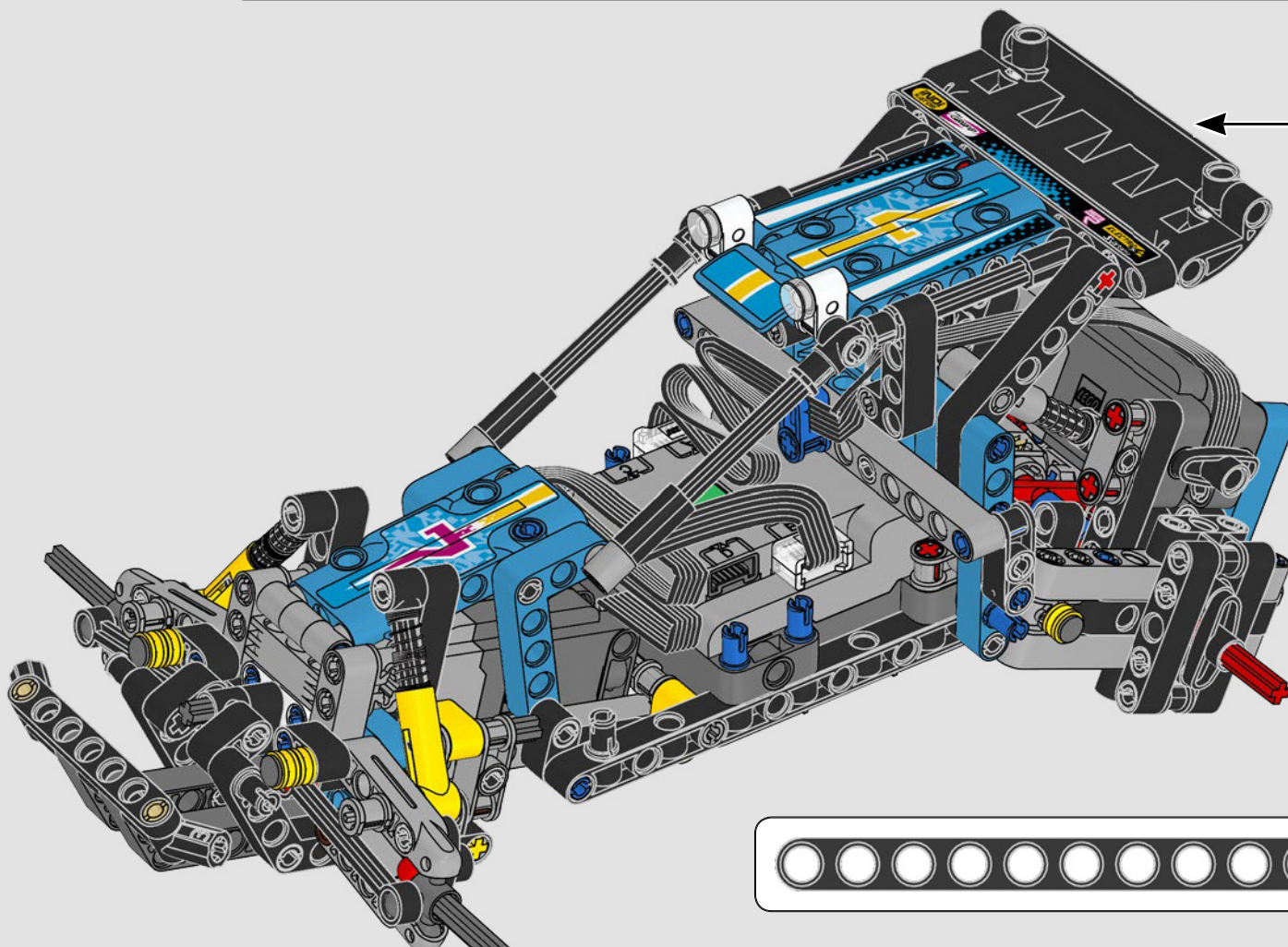
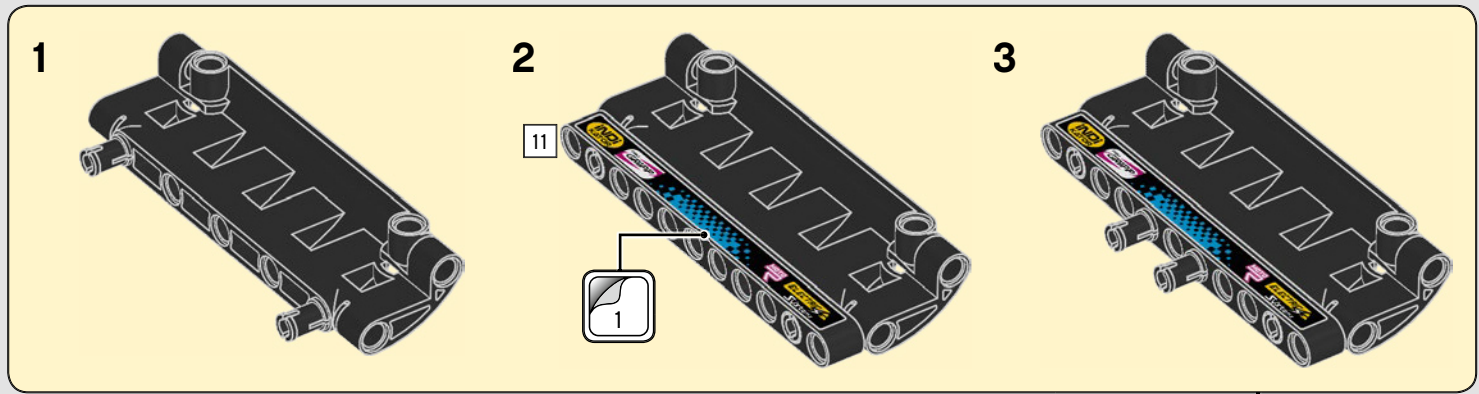


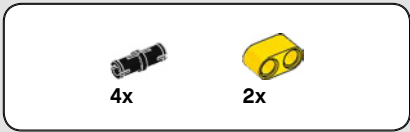
104



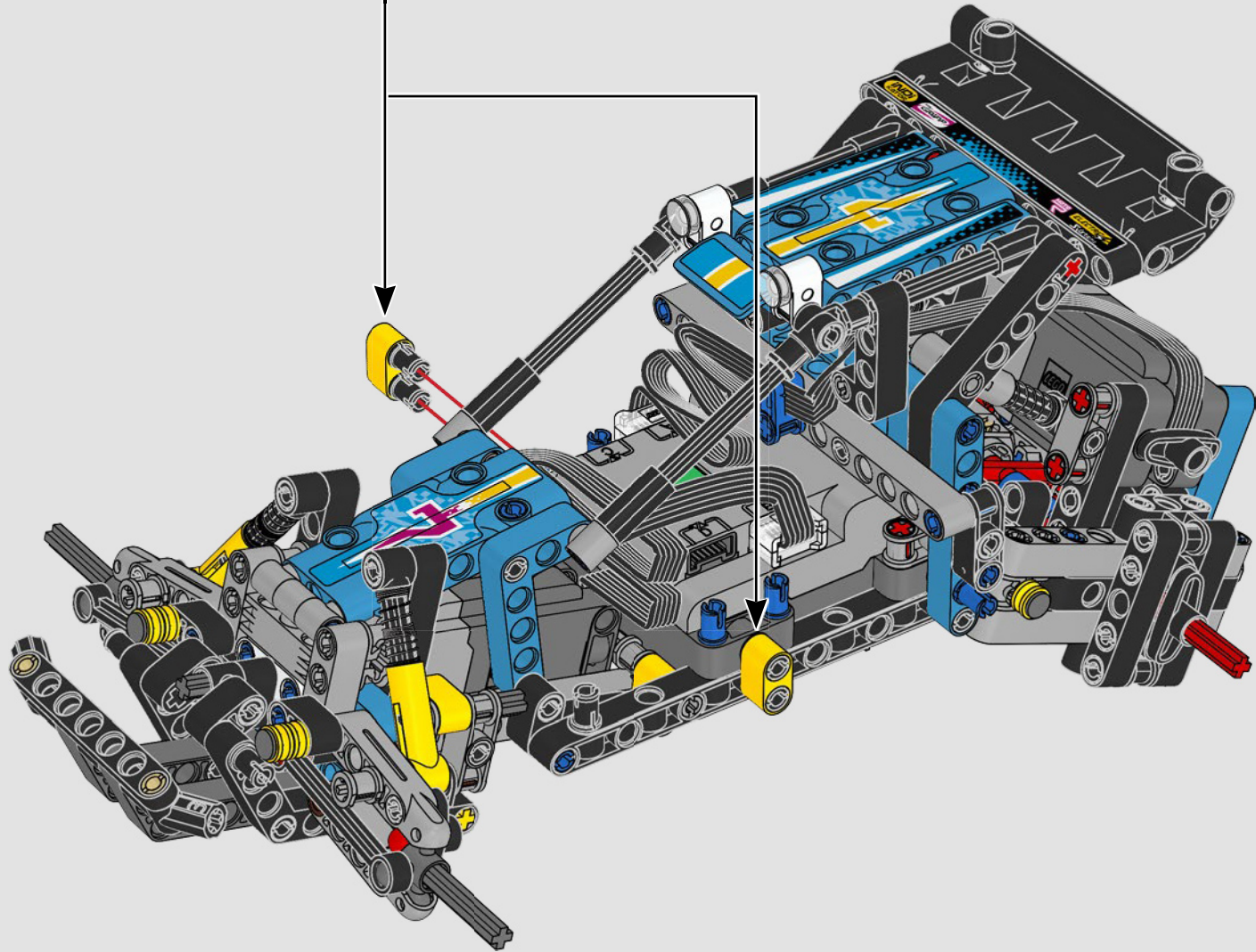


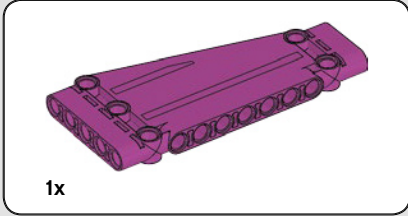
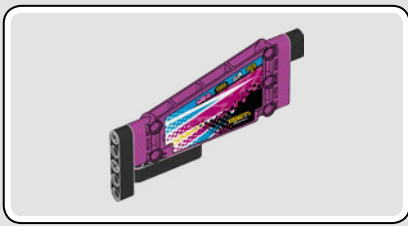
105





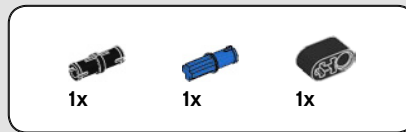
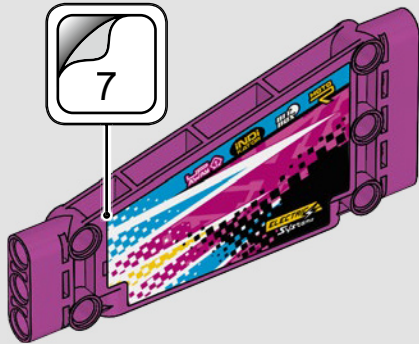
106



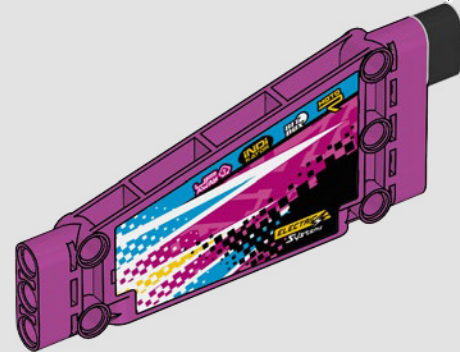
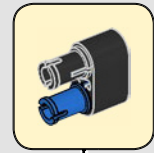


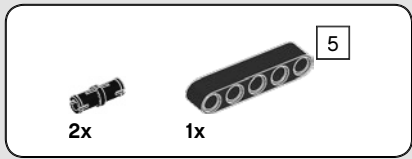
1x

107

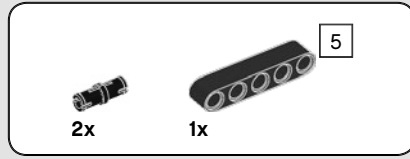
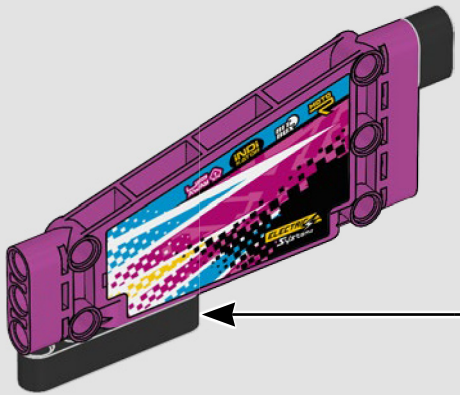
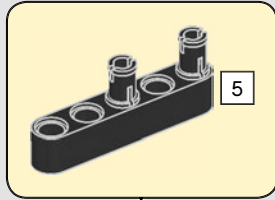


108

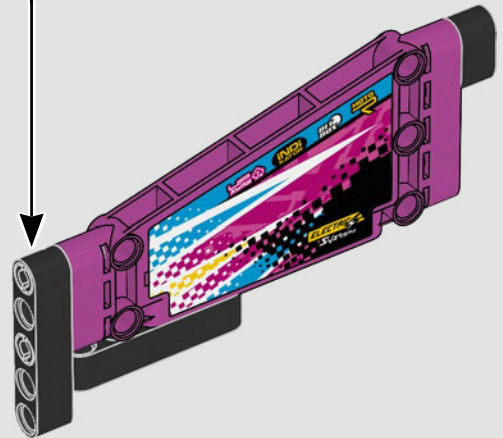
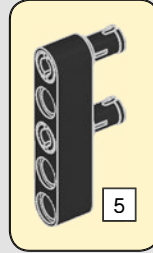




109

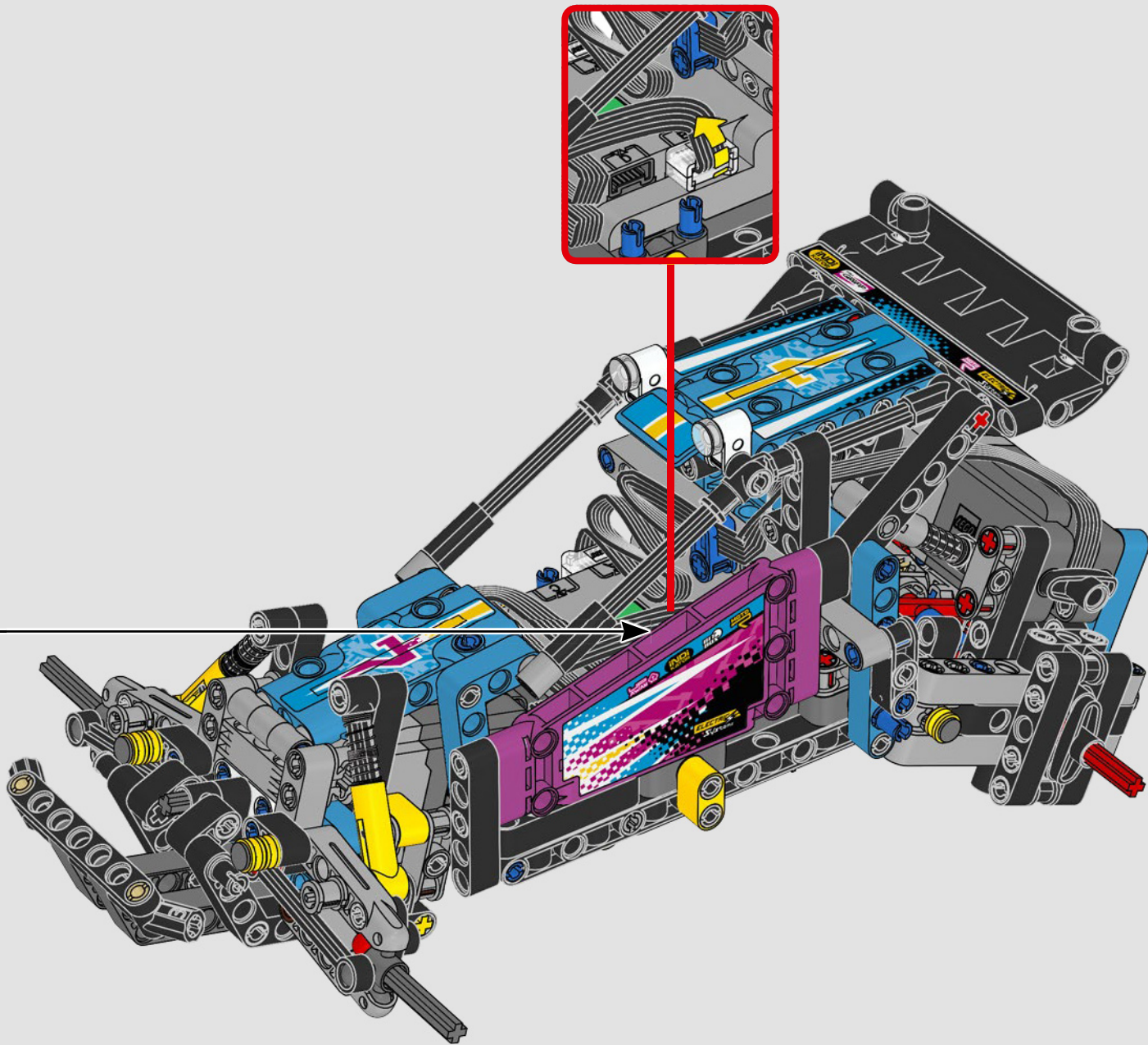


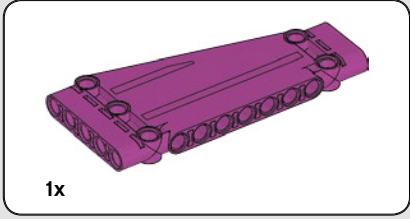
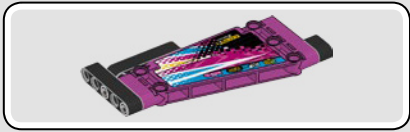
110



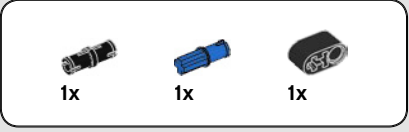


111

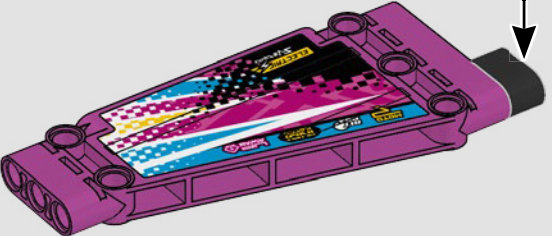
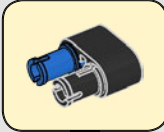


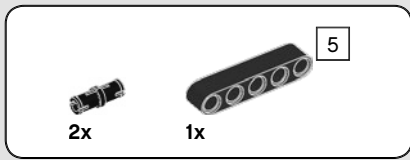


112

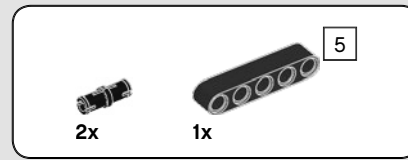
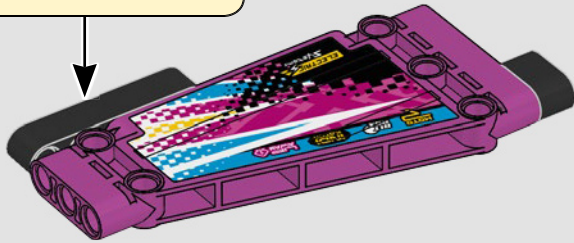
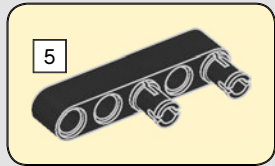


113

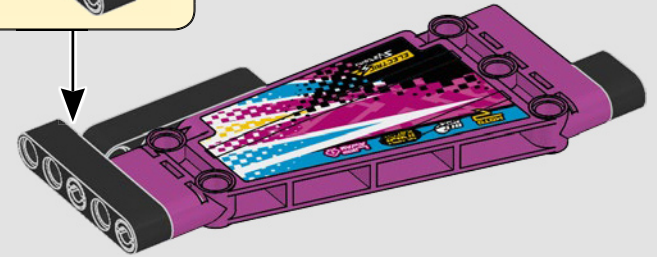
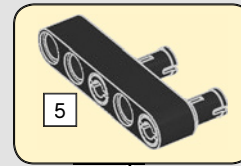


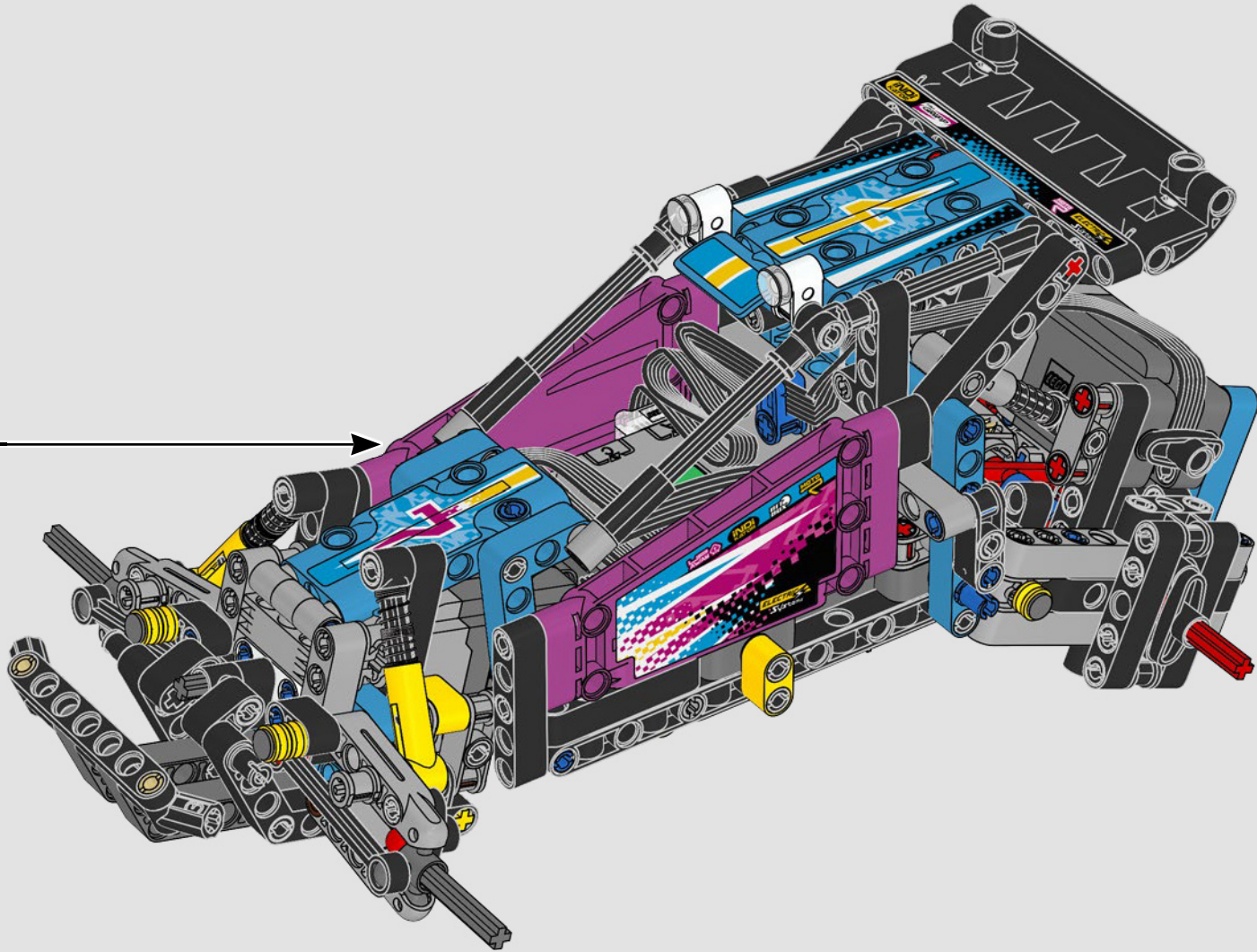


114



115

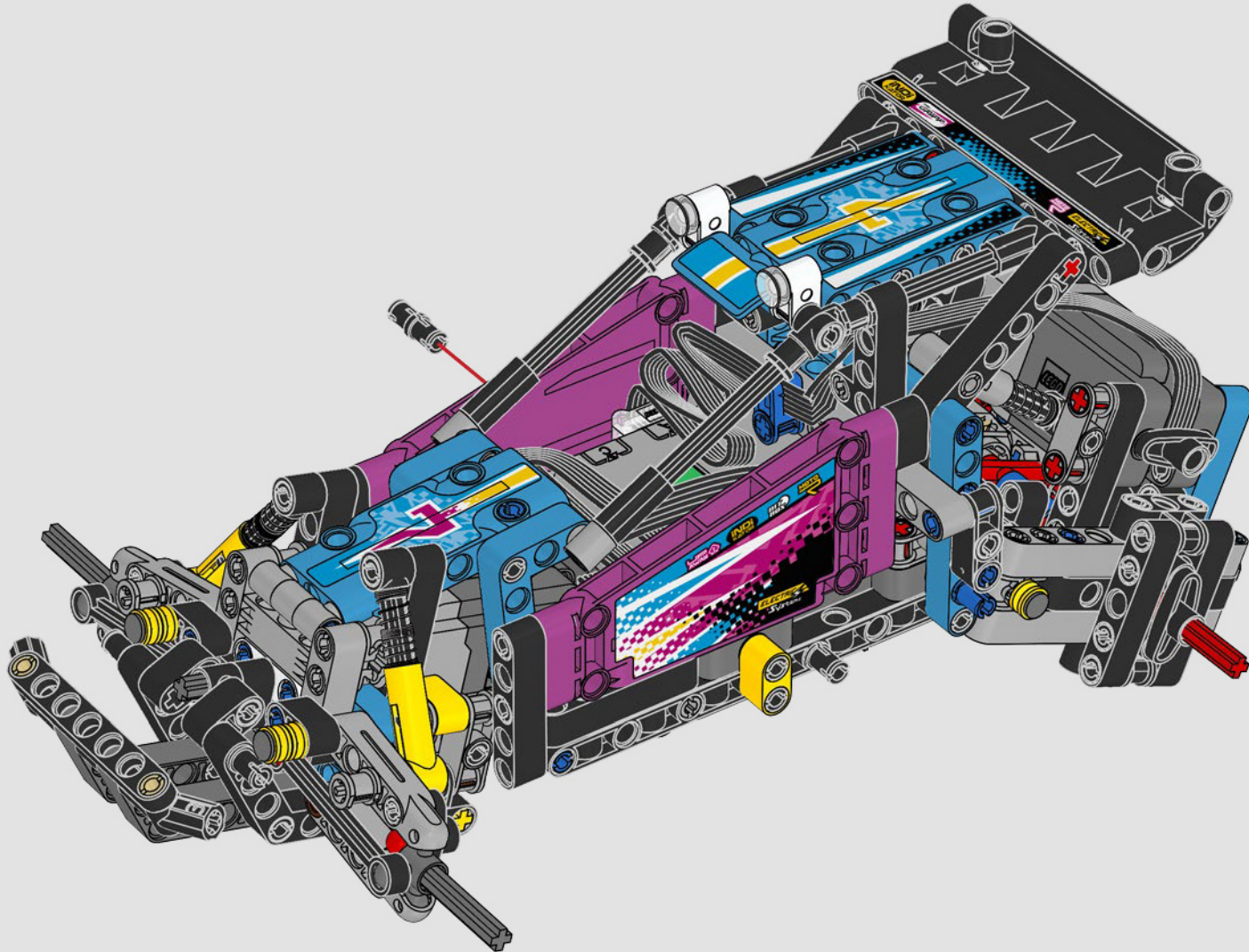


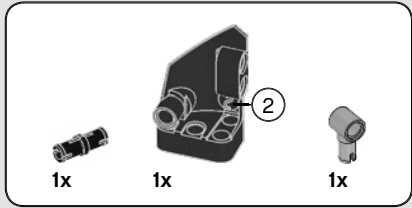
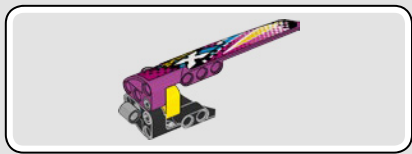




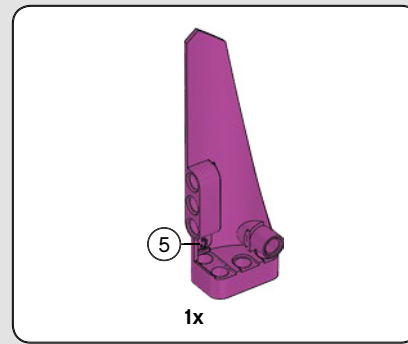
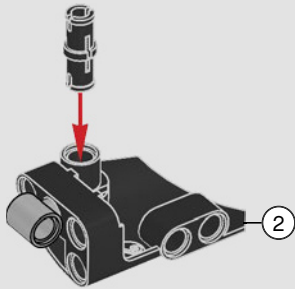
2x

117

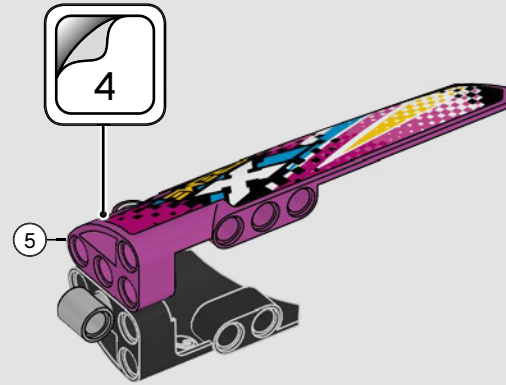




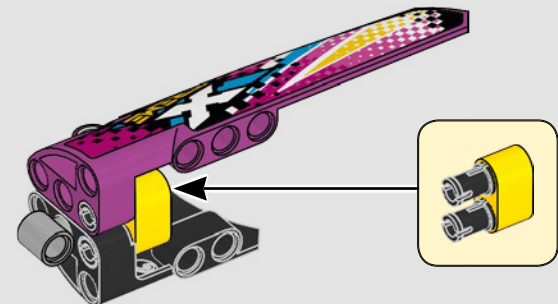
118



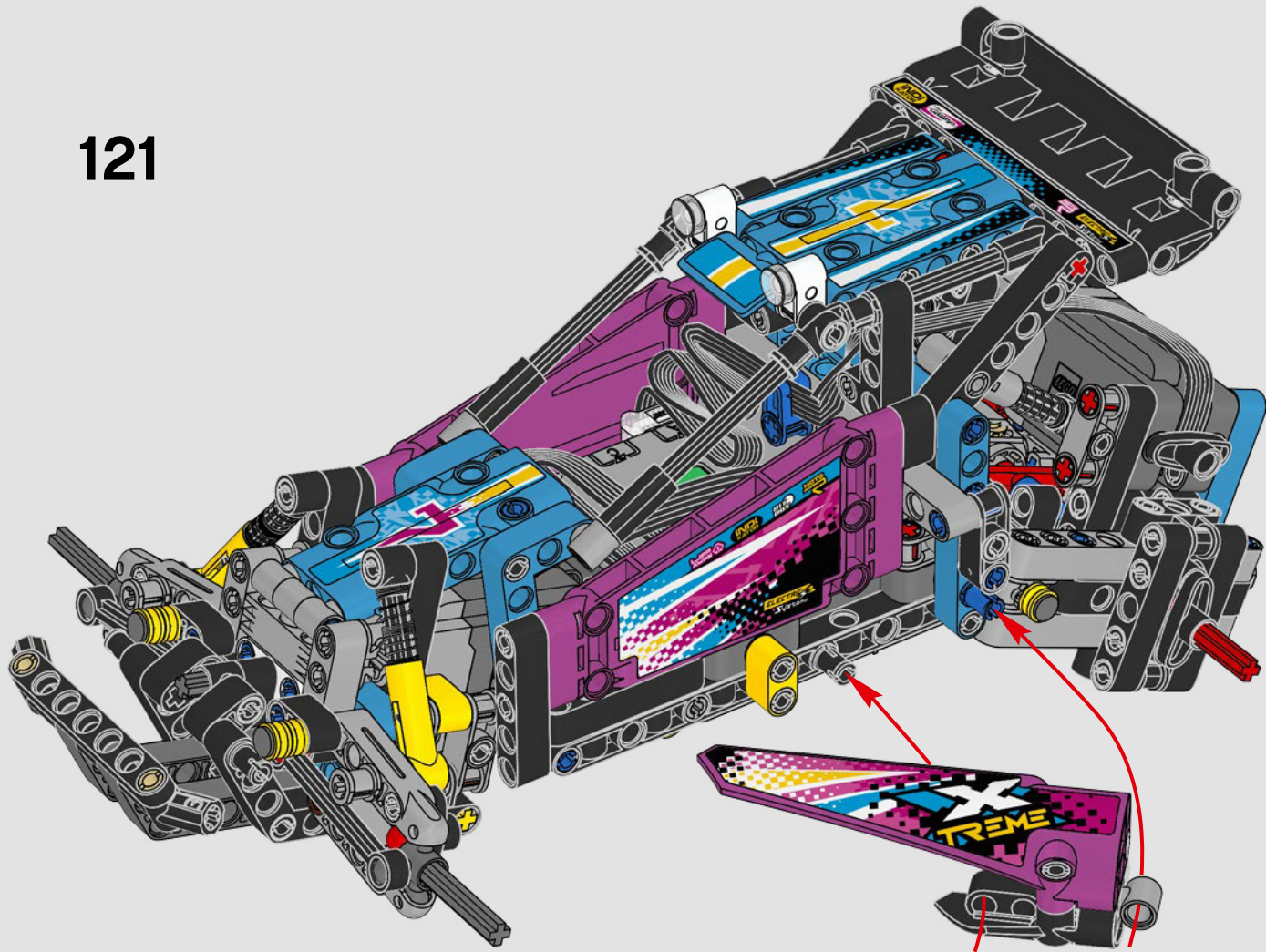
119

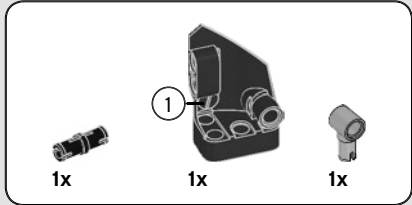
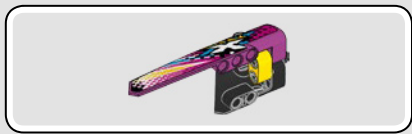


120

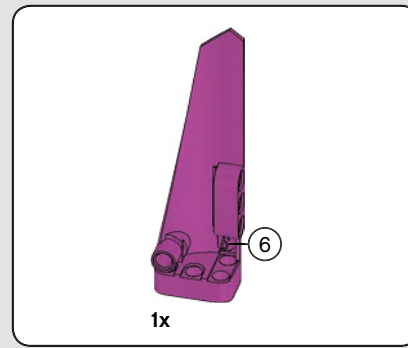
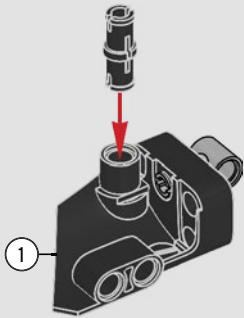


121

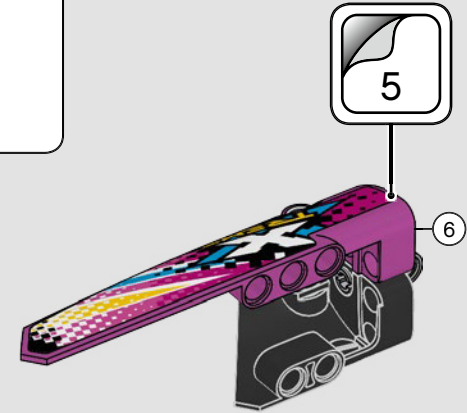




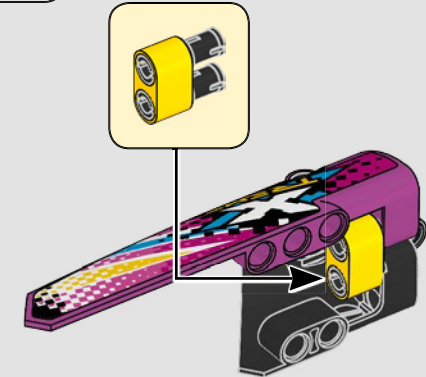
122



123

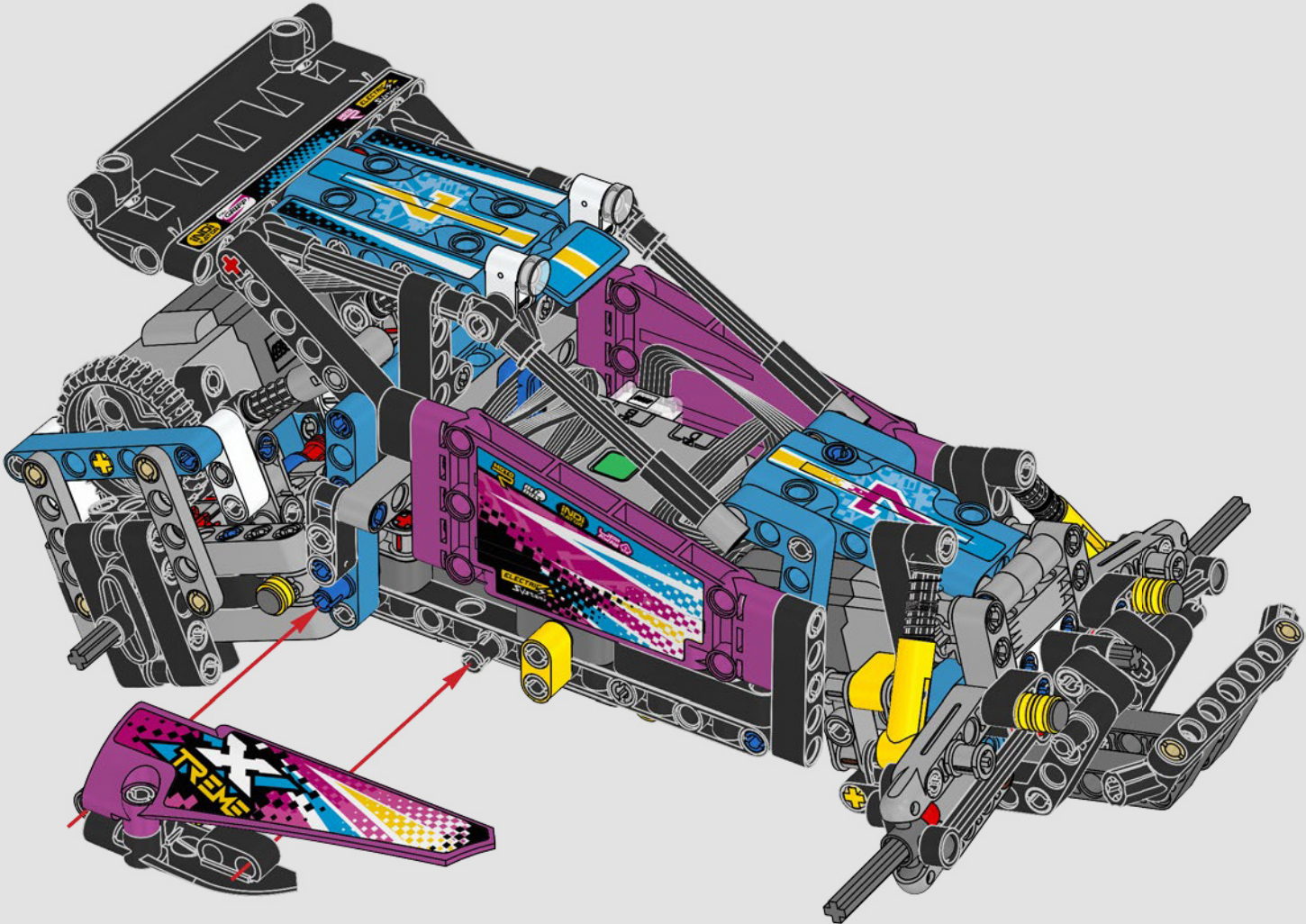


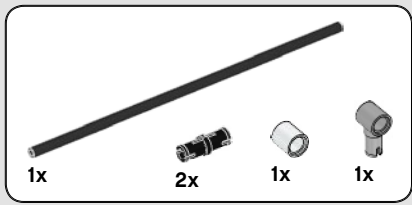
124



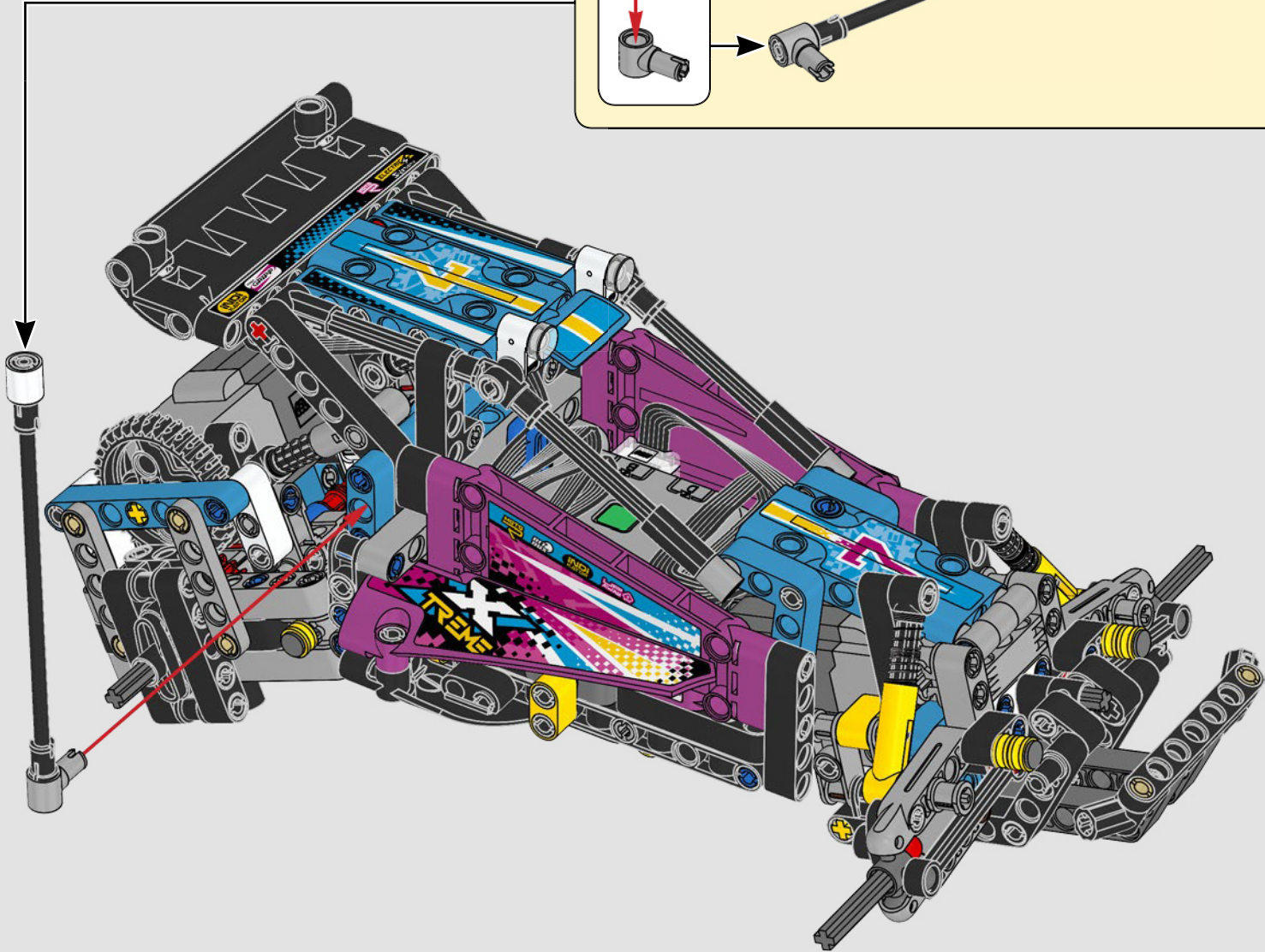
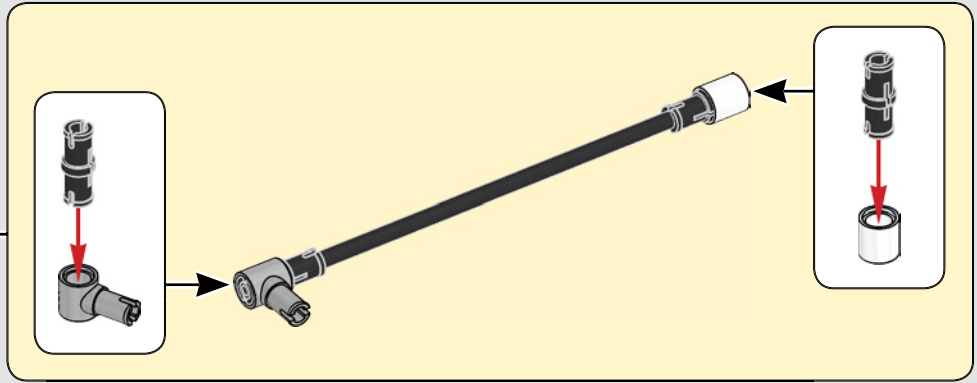


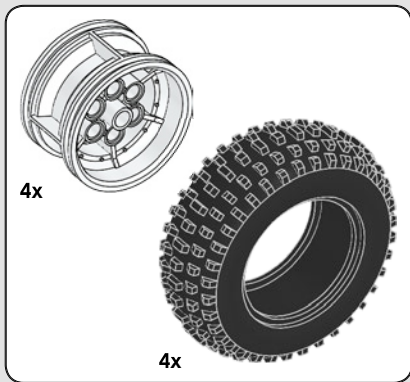
125



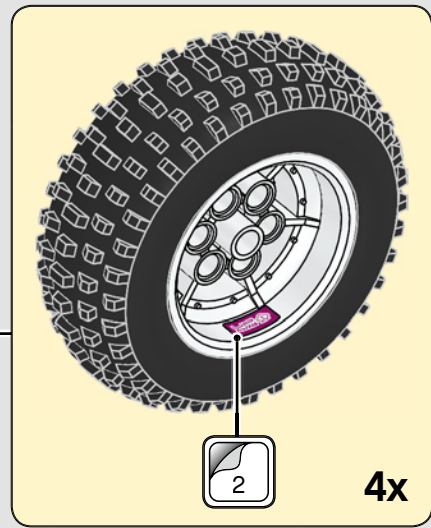
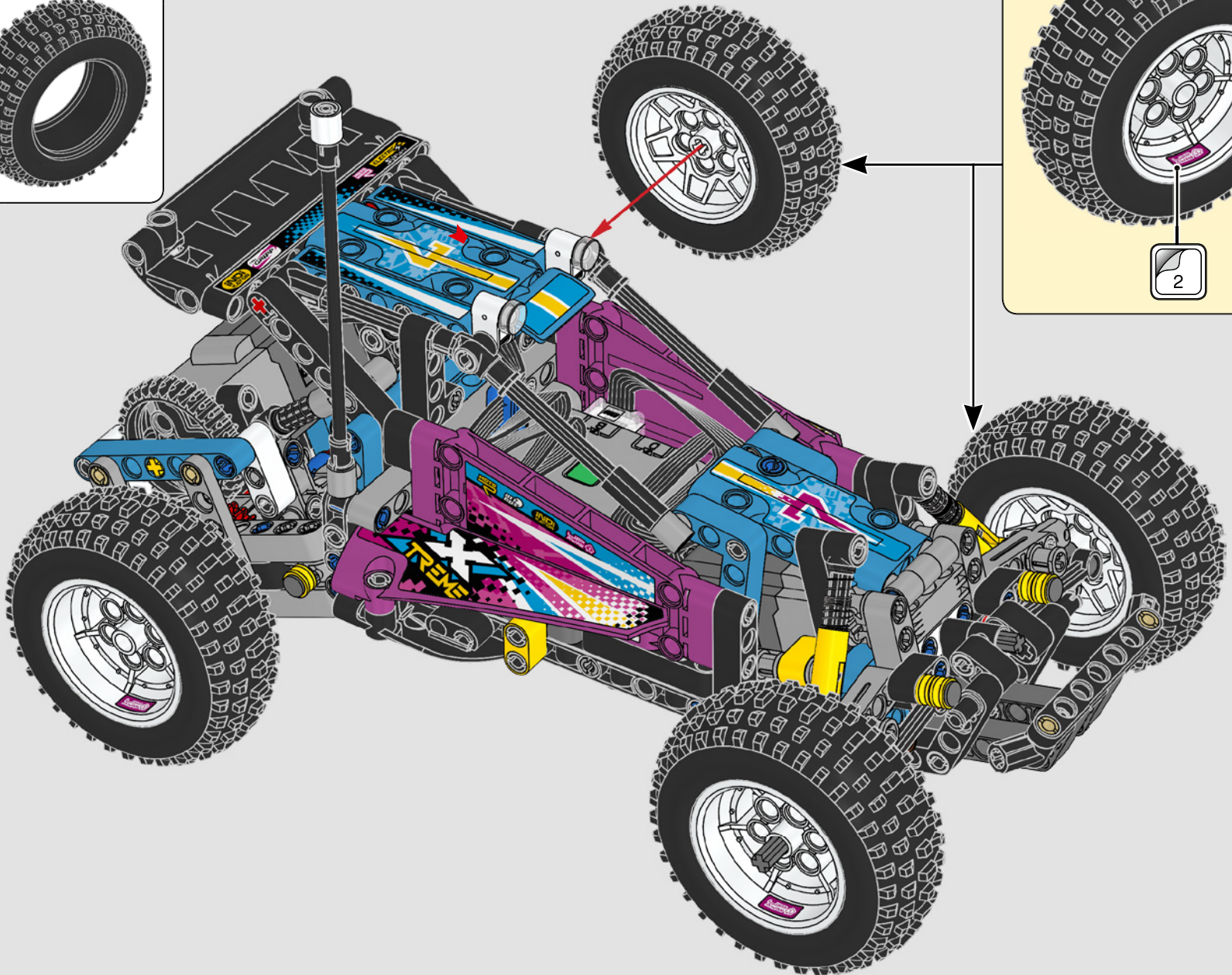


126

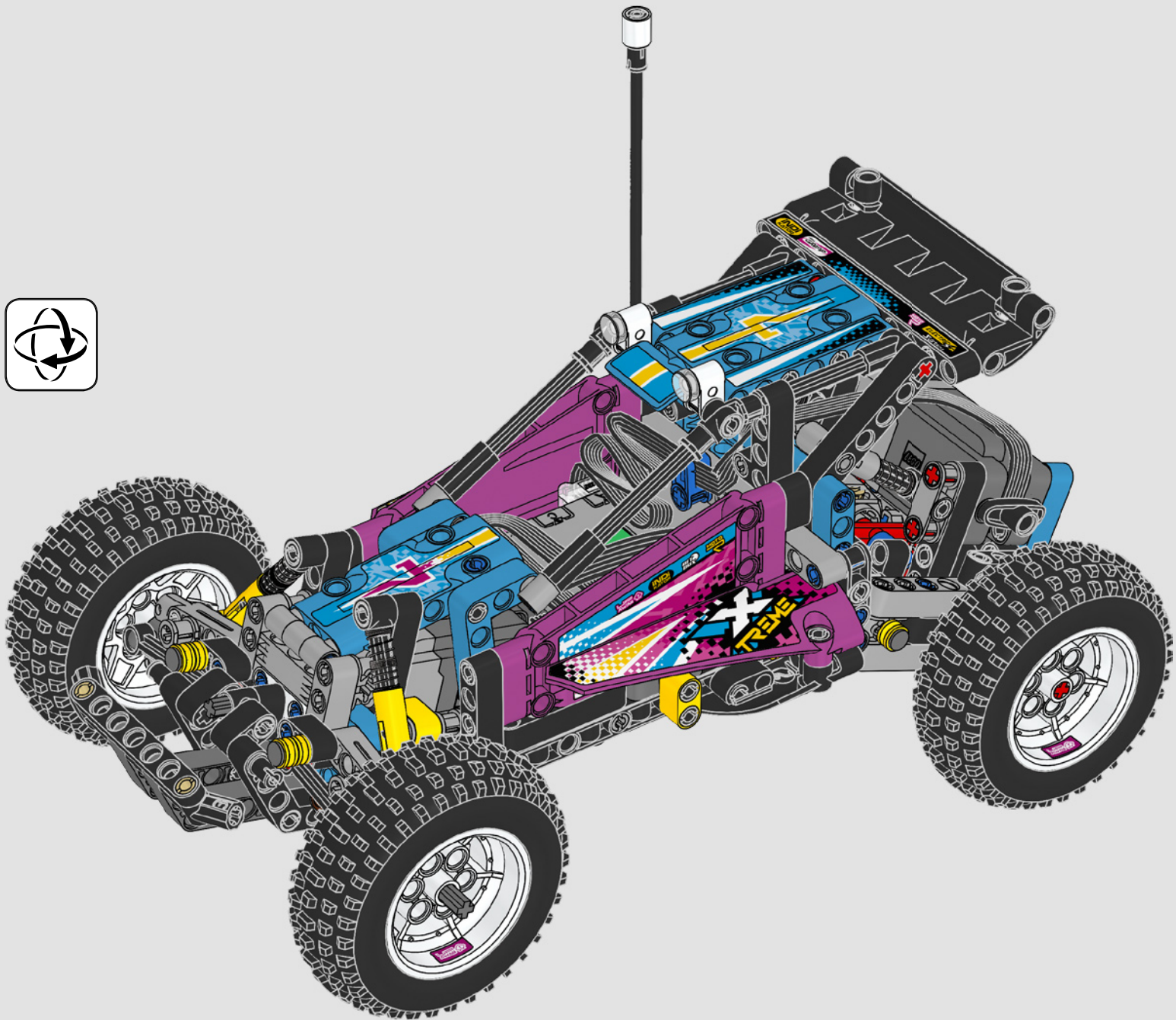


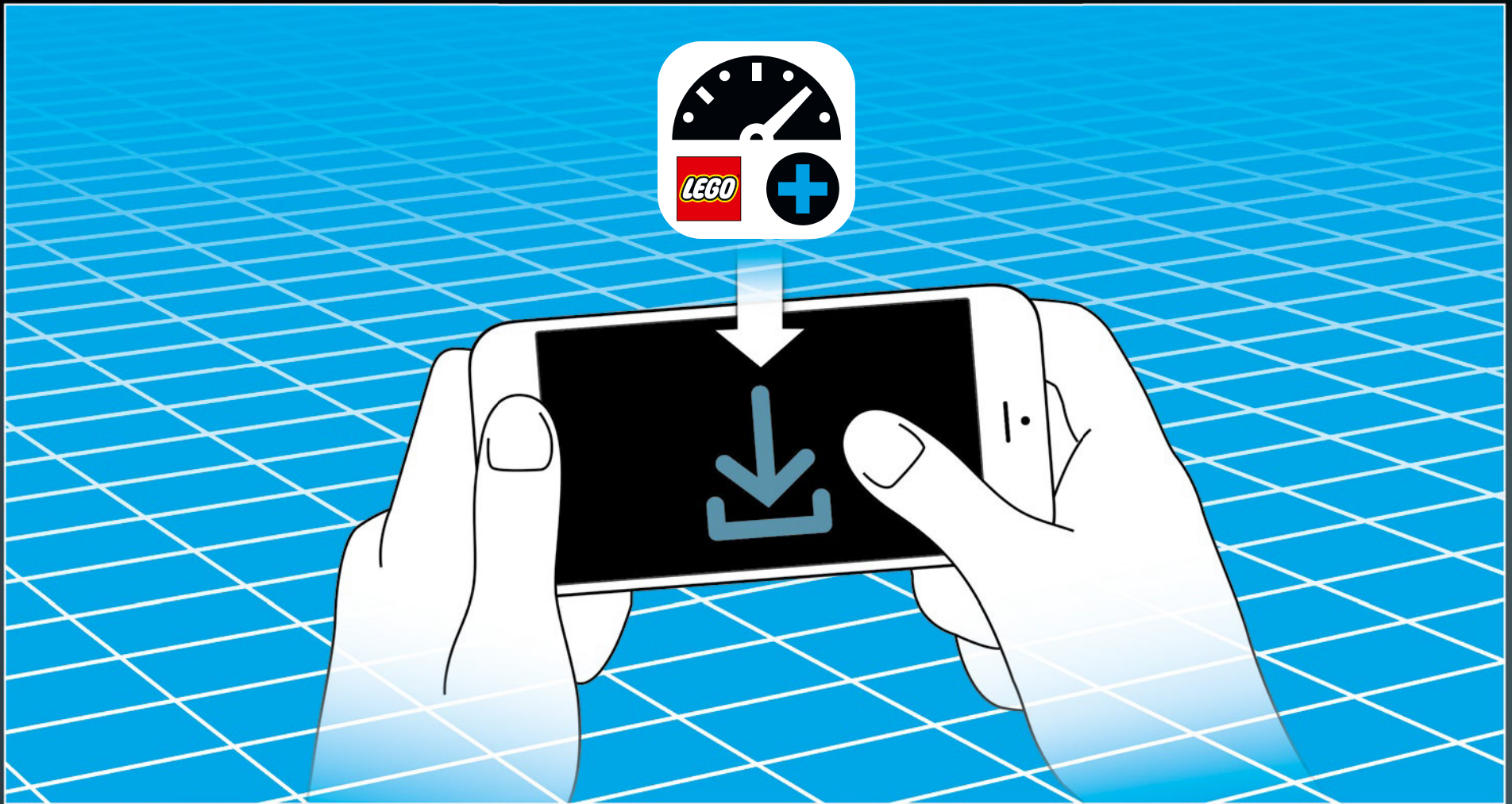


127



128





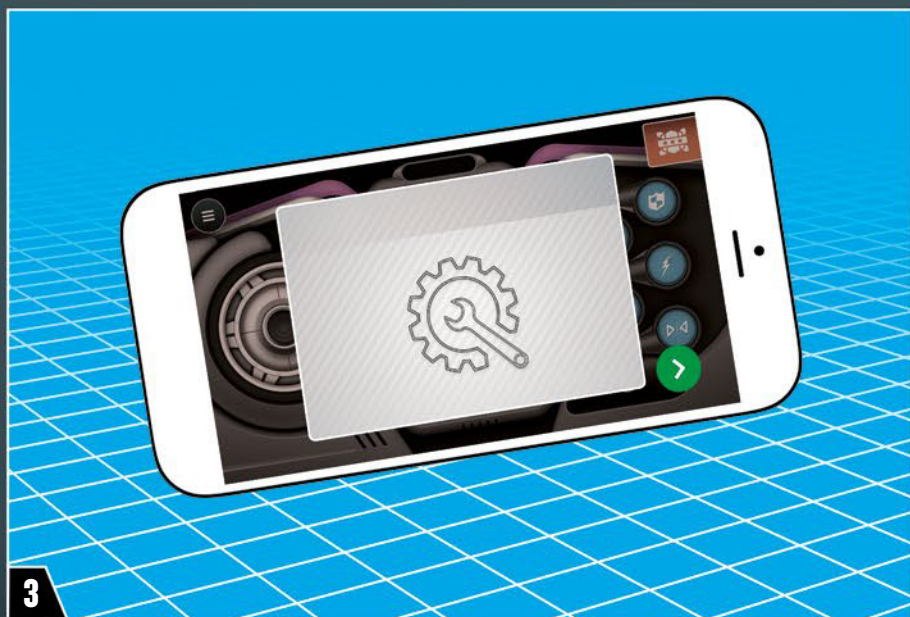
### LEGO® TECHNIC™ CONTROL+

Check for compatibility and FAQ  
Kompatibilitätsprüfung und häufig gestellte Fragen  
Vérifier la compatibilité et FAQ

Vérification de la compatibilité et FAQ  
Controlla la compatibilità e le FAQ  
Información sobre compatibilidad y P+F

Verificar a compatibilidade e FAQ  
Ellenőrizd a kompatibilitást és a GYIK-et  
Informācija par saderību un bieži uzdotie jautājumi  
查看兼容性与常见问题

[LEGO.com/devicecheck](https://LEGO.com/devicecheck)



COMMANDE MULTIFONCTIONS  
CONTROL MULTIFUNCIÓN

DÉFIS ET RÉALISATIONS  
DESAFÍOS Y LOGROS



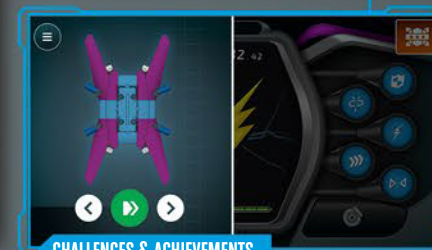
LEGO® TECHNIC™ CONTROL+

Check for compatibility  
Kompatibilität prüfen  
Vérifier la compatibilité  
Controlla la compatibilità  
Comprueba tu compatibilidad  
Verificar a compatibilidade  
Ellenőrizd a kompatibilitást  
Pārbaudīt saderību  
检查兼容性

[LEGO.com/devicecheck](https://www.lego.com/devicecheck)



MULTI-FUNCTION CONTROL



CHALLENGES & ACHIEVEMENTS



THE APP SCREENS SHOWN ARE SUBJECT TO CHANGE  
ÄNDERUNGEN AN DEN ABGEBILDETEN ANSICHTEN DER APP VORBEHALTEN.  
LES ÉCRANS DE L'APPLICATION AFFICHÉS SONT SUSCEPTIBLES D'ÊTRE MODIFIÉS.  
LES ÉCRANS D'APP ILLUSTRÉS SONT SUSCEPTIBLES D'ÊTRE MODIFIÉS.  
LE SCHEMATE VISUALIZZATE ALL'INTERNO DELLA APP POTRANNO SUBIRE DELLE MODIFICHE.  
LAS PANTALLAS DE LA APP QUE SE MUESTRAN AQUÍ ESTÁN SUJETAS A CAMBIOS.  
AS IMAGENS DA APP MOSTRADAS ESTÃO SUJEITAS A ALTERAÇÃO.  
AZ ÁBRÁZOLT ALKALMAZÁS-KÉPERNYŐK VÁLTOZHATNAK.  
PARĀDĪTĪE LIETOTŅU EKRĀNI VAR TĪKT MAINĪTI.  
所显示的应用程序界面可能会发生变动。

MULTI-FUNCTION CONTROL  
MEHRZWECKSTEUERUNG  
COMMANDE MULTIFONCTIONS  
CONTROLLU MULTIFUNZIONE  
COMANDO MULTIFUNCIÓN  
TOBBFUNKCIÓS IRÁNYÍTÁS  
DAUDZFUNKCIJU VADIBA  
多功能控制

CHALLENGES & ACHIEVEMENTS  
HERAUSFORDERUNGEN &  
ERFOLGE  
DÉFIS ET RÉALISATIONS  
SFIDE E SUCCESSI  
DESAFÍOS Y LOGROS  
DESAFIOS E PROEZAS  
KIHÍVÁSOK ÉS EREDMÉNYEK  
IZAICINĀJUMI UN SASNĪEGUMI  
挑战与成绩

**EN**

**Important information about batteries**

Never use different types of batteries together, or a combination of old and new batteries. Always remove the batteries if the product is not to be used for a long time or if the batteries have run down. Never use damaged batteries. Only use alkaline type batteries. Insert the batteries so that the poles are correctly positioned. Never attempt to recharge non-rechargeable batteries. Never short-circuit the battery holder.

**DE**

**Wichtige Informationen zu Batterien**

Benutzen Sie niemals unterschiedliche Arten von Batterien oder alte und neue gleichzeitig. Nehmen Sie stets die Batterien heraus, wenn mit dem Modell längere Zeit nicht gespielt wird oder wenn die Batterien leer sind. Verwenden Sie niemals beschädigte Batterien. Verwenden Sie ausschließlich Alkali-Batterien. Achten Sie beim Einsetzen der Batterien auf die richtige Polung. Versuchen Sie unter keinen Umständen, „normale“ Batterien wieder aufzuladen. Schließen Sie das Batteriefach niemals kurz.

**FR**

**Informations importantes concernant les piles**

Ne jamais utiliser un mélange de différents types de piles, ou de piles neuves et de piles anciennes ou déjà utilisées. Toujours retirer les piles si le produit n'est pas utilisé durant une période prolongée ou si les piles sont vides. Ne jamais utiliser de piles endommagées. N'utiliser que des piles alcalines. En insérant les piles, respecter scrupuleusement le sens d'orientation des pôles (+/-). Ne jamais essayer de recharger des piles non rechargeables. Ne jamais court-circuiter le compartiment des piles.

**IT**

**Importanti informazioni sulle batterie**

Non usare mai contemporaneamente batterie di tipo diverso o batterie nuove e usate insieme. Rimuovere sempre le batterie qualora il prodotto non venga utilizzato per periodi prolungati, oppure se le batterie sono esauste. Non utilizzare mai batterie danneggiate. Utilizzare solo batterie di tipo alcalino. Inserire le batterie avendo cura che la loro polarità sia corretta. Non tentare mai di ricaricare batterie non ricaricabili. Non cortocircuitare mai il portabatterie.

**NL**

**Belangrijke informatie over batterijen**

Gebruik nooit verschillende soorten of een combinatie van oude en nieuwe batterijen tegelijkertijd. Verwijder de batterijen altijd als je het product lange tijd niet wilt gebruiken of als batterijen leeg zijn. Gebruik nooit beschadigde batterijen. Gebruik alleen alkalinebatterijen. Plaats de batterijen met de polen in de juiste richting. Probeer nooit niet-oplaadbare batterijen opnieuw op te laden. Laat de batterijhouder nooit kortsluiten.

**ES**

**Información importante acerca de las pilas**

No use pilas de diferentes tipos ni pilas nuevas y antiguas para alimentar el producto. Extraiga las pilas del producto si este va a permanecer sin uso durante un período prolongado de tiempo o aquellas se han agotado. No use pilas dañadas. Use solo pilas alcalinas. Inserte las pilas de modo que los polos queden situados en las posiciones correctas. No trate de cargar pilas no recargables. No cortocircuite el compartimento de las pilas.

**DA**

**Vigtige oplysninger om batterier**

Brug aldrig forskellige batterityper sammen eller en kombination af gamle og nye batterier. Fjern altid batterierne, hvis produktet ikke skal bruges i lang tid, eller hvis batterierne er flade. Brug aldrig beskadigede batterier. Brug kun alkaliske batterier. Sæt batterierne i, så polerne vender den rigtige vej. Forsøg aldrig at oplade ikke-genopladelige batterier. Kortslut aldrig batteriholderen.

**IS**

**Mikilvægar upplýsingar um rafhlöður**

Aldrei skal nota mismunandi gerðir rafhlöðna samtímis, né nýjar og eldri rafhlöður samtímis. Ef ekki á að nota tækið í lengri tíma eða ef rafhlöðurnar eru orðnar tómar skal fjarlægja rafhlöðurnar. Aldrei skal nota rafhlöður sem hafa skemmt. Eingöngu má nota alkalín-rafhlöður. Setja skal rafhlöðurnar í þannig að plús- og mínusskaut peirra snúi rétt. Aldrei skal reyna að endurhlæða rafhlöður sem ekki eru endurhláðanlegar. Aldrei ætti að valda skammhlaupi í rafhlöðuhöfninu.

**FI**

**Tärkeää tietoa paristoista**

Älä koskaan käytä erityyppisiä paristoja yhdessä. Älä myöskään käytä samassa laitteessa sekä vanhoja että uusia paristoja. Poista paristot tuotteesta aina, kun se on pitemmän aikaa käyttämättä, tai kun paristot ovat tyhjentyneet. Älä koskaan käytä viallisia paristoja. Käytä vain alkaliparistoja. Aseta paristot siten, että navat osoittavat oikeaan suuntaan. Älä koskaan aiheuta oikosulkua pariston kosketinten välillä.

**SV**

**Viktig information om batterier**

Använd aldrig olika sorters batterier samtidigt, och inte heller en kombination av gamla och nya batterier. Ta alltid ur batterierna om produkten inte ska användas under en längre tid eller om batterierna är slut. Använd aldrig skadade batterier. Använd endast alkaliska batterier. Sätt i batterierna så att polerna hamnar i rätt läge. Försök aldrig ladda icke-laddningsbara batterier. Kortslut aldrig batteriutrymmets kontaktytor.

**NO**

**Viktig informasjon om batterier**

Bruk aldri ulike typer batterier sammen og heller aldri gamle og nye batterier sammen. Ta alltid ut batteriene hvis produktet ikke skal brukes på lang tid, eller hvis batteriene er brukt opp. Bruk aldri skadde batterier. Bruk bare alkaliske batterier. Sett inn batteriene med polene vendt riktig vei. Forsøk aldri å lade opp ikke-oppladbare batterier. Kortslett aldri batteriholderen.

**PT**

**Informação importante sobre as pilhas**

Nunca use diferentes tipos de pilhas em simultâneo, ou uma combinação de pilhas usadas e novas. Retire sempre as pilhas se o produto não for usado durante muito tempo ou se as pilhas já não tiverem carga. Nunca use pilhas danificadas. Use apenas pilhas alcalinas. Insira as pilhas de forma a que os polos fiquem corretamente posicionados. Nunca tente recarregar pilhas não recarregáveis. Nunca deixe o compartimento das pilhas entrar em curto-circuito.

**EL**

**Σημαντικές πληροφορίες για τις μπαταρίες**

Μην χρησιμοποιείτε ποτέ διαφορετικούς τύπους μπαταριών μαζί και μην συνδυάζετε παλιές και καινούργιες μπαταρίες. Αφαιρείτε πάντα τις μπαταρίες αν δεν σκοπεύετε να χρησιμοποιήσετε το προϊόν για αρκετό καιρό ή αν οι μπαταρίες έχουν αδειάσει. Ποτέ μην χρησιμοποιείτε μπαταρίες που έχουν φθορές. Χρησιμοποιείτε μόνο αλκαλικές μπαταρίες. Τοποθετήστε τις μπαταρίες με τους πόλους στη σωστή θέση. Μην επιχειρήσετε ποτέ να επαναφορτίσετε μη επαναφορτιζόμενες μπαταρίες. Ποτέ μην βραχυκυκλώνετε τη θήκη των μπαταριών.

**JA**

**電池取扱いに関する重要事項**

異なるタイプの電池や古い電池を混ぜて使用しないでください。商品を長時間使用しないときや電池が切れたときは、電池を必ず取り外してください。不具合のある電池は絶対に使用しないでください。アルカリタイプの電池のみを使用してください。電極を確認して電池を正しい向きに入れてください。充電式ではない電池は絶対に充電しないでください。電池ホルダをショートさせないでください。

**ZH**

**电池使用注意事项**

请勿同时使用不同类型的电池，或把新旧程度不同的电池混合使用。如果产品将有很长时间不会使用，或者电池已经没电，请注意取出电池。切勿使用已破损的电池。仅可使用碱性电池。装入电池时请注意正负极。请勿尝试给非充电电池充电。切勿对电池仓进行短路连接。

**KO**

**배터리 사용 시 주의사항**

다른 종류의 배터리를 함께 사용하거나, 새 전지와 오래된 전지를 혼용하지 마세요. 배터리가 방전되었거나 장기간 제품을 작동하지 않을 때에는 반드시 배터리를 분리하세요. 파손된 배터리는 사용하지 마세요. 알칼리인 타입의 배터리만을 사용하세요. 양극과 음극의 위치를 잘 맞춰서 넣으세요. 일반 배터리는 충전해서 사용할 수 없습니다. 배터리 홀더의 접촉부에 배터리를 정확히 끼워서 사용하세요.

**RU**

**Необходимая информация об элементах питания**

Ни в коем случае не используйте одновременно элементы питания различных типов, а также элементы питания с разным сроком годности. В обязательном порядке вынимайте элементы питания из терминалов в случае, если вы не пользуетесь прибором в течение долгого времени, либо в случае, если в элементах питания закончился заряд. Ни в коем случае не используйте поврежденные элементы питания. Используйте только элементы питания щелочного типа. Установите элементы питания, соблюдая указанную полярность. Ни в коем случае не пытайтесь подзаряжать перезаряжаемые элементы питания. Ни в коем случае не пытайтесь замкнуть полюса в устройстве для элементов питания.



## PL

**Ważne informacje dotyczące baterii**

Nigdy nie należy stosować razem różnych rodzajów baterii ani stosować równocześnie starych i nowych baterii. Jeżeli produkt nie jest używany przez dłuższy czas lub jeżeli baterie się wyczerpały, należy wyjąć baterie. Nigdy nie należy stosować uszkodzonych baterii. Należy używać wyłącznie baterii alkalicznych. Przy wkładaniu baterii należy zwrócić uwagę na właściwe położenie biegunów. Nigdy nie należy próbować ładowania baterii jednorazowych. Nigdy nie należy doprowadzać do zwarcia w gnieździe baterii.

## CZ

**Důležitá informace o bateriích**

Nikdy nepoužívejte najednou různé typy baterií nebo kombinací starých a nových baterií. Nebude-li se výrobek delší dobu používat nebo jsou-li baterie vybité, vždy je vyjměte z výrobku. Nikdy nepoužívejte poškozené baterie. Používejte pouze alkalické baterie. Baterie instalujte se správnou orientací pólů. Nikdy se nesnažte nabíjet baterie, které nejsou nabíjitelné. Nikdy nezkratujte kontakty v prostoru pro baterie.

## SK

**Dôležitá informácia o batériách**

Nikdy nepoužívajte naraz odlišné typy batérií ani nekombinujte staré batérie s novými. Batérie vždy vyberte, ak sa výrobok nebude dlhšie používať, alebo ak sa batérie vybili. Nikdy nepoužívajte poškodené batérie. Používajte iba alkalické batérie. Batérie vkladajte so správnou orientáciou pólov. Nikdy sa nesnažte nabíjať batérie, ktoré nie sú nabíjateľné. Nikdy neskratuje kontakty v priestore pre batérie.

## HU

**Fontos tudnivalók az elemekről**

Soha ne használjon különböző típusú elemeket, illetve ne használjon vegyesen új és használt elemeket. Mindig távolítsa el az elemeket, ha a készülékkel előre láthatóan hosszabb ideig nem fogják használni, vagy ha az elemek lemerültek. Soha ne használjon megrongálódott elemeket. Csak alkáli elemeket használjon! Az elemeket helyesen helyezze be, a polaritásuknak megfelelően. Soha ne próbálja meg feltölteni a nem tölthető elemeket. Soha ne hozzon létre rövidzárlatot az elemtartó kivezetésén.

## UA

**Необхідна інформація про батареїки**

Ніколи не використовуйте одночасно батареїки різних типів або батареїки з різним терміном придатності. Обов'язково вилучайте батареїки з приладу, якщо довго не користуетесь ним, або якщо в батареїках уже скінчився заряд. Ніколи не використовуйте пошкоджені батареїки. Використовуйте лише лужні батареїки. Вставляйте батареїки, враховуючи задану полярність. У будь-якому випадку не намагайтеся підзарядити батареїки, що не підлягають підзарядці. У будь-якому випадку не намагайтеся зробити коротке замикання в приладі для батарей.

## HR

**Važne obavijesti o bateriji**

Nikada nemoj koristiti različite vrste baterija zajedno, isto tako ni kombinaciju starih i novih baterija. Uvijek izvadi baterije ako dugo nećeš koristiti proizvod ili ako su one potrošene. Nikada nemoj koristiti oštećene baterije. Upotrebjavajte samo alkalne baterije. Umetni baterije pažeci da dobro okreneš polove. Nikada ne pokušavaj puniti baterije koje nisu predviđene za punjenje. Nikada ne izazivaj kratki spoj u držaču baterija.

## SR

**Важне информације о батеријама**

Никада не користите различите типове батерија заједно нити комбинацију старих и нових батерија. Увек извадите батерије уколико производ нећете дуже време користити или уколико су батерије празне. Никада не користите оштећене батерије. Користите само алканле батерије. Ставите батерије тако да су полови правилно позиционирани. Никада не покушавајте да пуните батерије које не могу да се пуне. Никада не изазивајте кратак spoj у кућишту за батерије.

## MK

**Важни информации за батериите**

Никогаш не користете различни типови батерии заедно или комбинација од стари и нови батерии. Секогаш отстранувајте ги батериите доколку не го користите производот подолго време или доколку се потрошиле. Никогаш не користете оштетени батерии. Користете само алкални батерии. Вметнете ги батериите така што точно ќе ги наместите половите. Никогаш не обидувајте се да ги полните батериите за еднократна употреба. Никогаш не предизвикувајте краток spoj на држачот за батерии.

## SL

**Pomembne informacije o baterijah**

Nikoli ne uporabljajte skupaj različnih baterij ali kombinacije starih in novih baterij. Vedno odstranite baterije, če izdelka dlje časa ne boste uporabljali ali če so iztrošene. Nikoli ne uporabljajte poškodovanih baterij. Uporabljajte le alkalne baterije. Baterije vstavite tako, da so njihovi poli pravilno obrnjeni. Nikoli ne poskušajte polniti baterij, ki niso akumulatorske. Pazite, da ležišč za baterije ne boste spravili v kratek stik.

## RO

**Informații importante despre baterii**

Nu folosiți niciodată împreună tipuri diferite de baterii, sau o combinație de baterii vechi și noi. Îndepărtați întotdeauna bateriile dacă produsul nu este folosit timp îndelungat sau dacă bateriile s-au epuizat. Nu folosiți niciodată baterii deteriorate. Utilizați numai baterii de tip alcalin. Introduceți bateriile astfel ca polii să fie poziționați corect. Nu încercați niciodată să reincărcați baterii nereîncărcabile. Nu scurtcircuitați niciodată suportul bateriei.

## BG

**Важна информация за батериите**

Никога не използвайте едновременно различни типове батерии или комбинация от стари и нови батерии. Винаги изваждайте батериите, ако изделието няма да се използва продължително време или ако батериите са се изтозили. Никога не използвайте повредени батерии. Използвайте само алкални батерии. Поставете батериите така, че полюсите да са разположени правилно. Никога не опитвайте да зареждате батерии, които не са акумулаторни. Никога не свързвайте на късо контактите на отделението за батериите.

## LV

**Svarīga informācija par baterijām**

Nekad vienlaikus nelietojiet dažādu tipu, kā arī vecas un jaunas baterijas. Vienmēr izņemiet baterijas, ja tās ir izlādējušas vai ja produktus ilgāku laiku netiek lietots. Nekad nelietojiet bojātas baterijas. Izmantojiet tikai sārna tipa baterijas. Ievietojot baterijas, ievērojiet pareizu polaritāti. Nekad nemēģiniet uzlādēt baterijas, kas nav uzlādējamas. Nepieļaujiet issavienojumu bateriju nodalījumā.

## ET

**Oluline teave patareide kohta**

Ära kunagi kasuta koos erinevat tüüpi patareisid, samuti vanu ja uusi patareisid. Kui mänguasja ei kasutata pikka aja jooksul, võta patarei sellest välja. Ära kunagi kasuta kahjustatud patareisid. Kasuta ainult leelispatareisid. Pane patareid mänguasja sisse nii, et pluss- ja miinuslemmi asend oleks õige. Ära kunagi proovi akulaadijaga laadida tavasil patareisid. Patareipesa klemmide vahel ei tohi tekkida lühist.

## LT

**Svarbi informacija apie elementus**

Vienu metu nenaudokite skirtingų elementų, taip pat su naujais elementais nenaudokite senų. Jei nenaudosite gaminio ilgesnį laiką arba jei elementai išsekę, visuomet išimkite juos iš gaminio. Niekada nenaudokite pažeistų elementų. Naudokite tik šarminius elementus. Elementus įkrite atsivėlgdami į jų poliškumą. Niekada nebandykite įkrauti vienkartinių elementų. Saugokitės, kad elementų įdėkle nesukeltumėte trumpojo jungimo.

## TR

**Piller hakkında önemli bilgiler**

Hiçbir zaman farklı tipte pilleri ya da eski pillerle yeni pilleri bir arada kullanmayın. Ürün uzun süre kullanılmayacaksa ya da piller bitmişse, pilleri ürünüñ içinden çıkarın. Hiçbir zaman zedelenmiş piller kullanmayın. Sadece alkalın piller kullanın. Pilleri kutupları doğru konumda olacak şekilde yerleştirin. Hiçbir zaman, şarj edilebilir olmayan pilleri şarj etmeye çalışmayın. Hiçbir zaman pil kutusuna kısa devre yaptırmayın.

## AR

**معلومات مهمة عن البطاريات**

يحظر استخدام أنواع مختلفة من البطاريات معا أو مزيج من البطاريات القديمة والجديدة. احرص دائما على نزع البطاريات في حال عدم استخدام المنتج لفترة طويلة أو إذا نفذت طاقة البطاريات. تجنب استخدام البطاريات التالفة. لا تستخدم إلا البطاريات القلوية فقط. قم بتركيب البطاريات بحيث تكون الأقطاب في موضعها الصحيح. يحظر إعادة شحن البطاريات غير القابلة لإعادة الشحن. تجنب إحداث دائرة قصر في حامل البطارية.

## ID

**Informasi penting tentang baterai**

Jangan gunakan baterai yang jenisnya berlainan, atau mencampur baterai lama dan baterai baru. Lepas baterai jika produk tidak akan digunakan untuk waktu lama atau jika baterai sudah lemah. Jangan gunakan baterai yang rusak. Gunakan hanya baterai alkali. Masukkan baterai dengan posisi kutub yang tepat. Jangan pernah coba mengisi ulang baterai biasa. Jangan pernah membuat arus pendek pada dukukan baterai.

## MS

**Maklumat penting tentang bateri**

Jangan guna jenis bateri yang berbeza bersama-sama, atau gabungan bateri baharu dan lama. Tanggalkan bateri jika produk tidak akan digunakan untuk tempoh masa yang lama atau jika bateri telah kehabisan kuasa. Jangan guna bateri yang rosak. Guna bateri jenis alkali sahaja. Selitkan bateri supaya paksi berada pada kedudukan yang betul. Jangan cuba untuk mengecas semula bateri yang tidak boleh dicaskan semula. Jangan pintas litar pemegang bateri.



EN

Protect the environment by not disposing of this product with your household waste.  
Check with your local authority for recycling advice and facilities.

DE

Schützen Sie die Umwelt und entsorgen Sie dieses Produkt nicht mit Ihrem Hausmüll.  
Informationen zu Recycling-Möglichkeiten erhalten Sie bei den örtlichen Behörden.

FR

Protégez l'environnement : ne jetez pas ce produit avec vos autres déchets ménagers.  
Contactez les autorités locales pour obtenir des informations sur le recyclage et connaître les points de collecte.

IT

Proteggi l'ambiente! Non smaltire questo prodotto con i rifiuti domestici.  
Per consulenza sul riciclaggio dei rifiuti e le strutture di riciclaggio, rivolgersi alle proprie autorità locali.

NL

Bescherm het milieu: gooi dit product niet samen met het andere huisvuil weg.  
Raadpleeg de plaatselijke instanties voor locaties van milieustations en advies over hergebruik.

ES

Proteja el medio ambiente no deshaciéndose de este producto junto con sus residuos domésticos.  
Solicite asesoramiento e información sobre instalaciones de reciclaje a las autoridades locales.

DA

Beskyt miljøet! Smid ikke dette produkt ud sammen med husholdningsaffaldet.  
Få vejledning om genbrug og genbrugsstationer hos din kommune.

IS

Stuðlið að umhverfisvernd með því að farga þessari vöru ekki með heimilissorpi.  
Leitið upplýsinga um endurvinnslu- og förgunarstaði hjá yfirvöldum á hverjum stað.

FI

Tämä tuote on hävitettävä ympäristöstävällisesti ja erillään muusta talousjätteestä.  
Tietoja kierrätyksestä ja keräyspisteiden sijainnista saat paikallakuntasi teknisestä virastosta.

SV

Skydda miljön genom att inte kasta denna produkt bland ditt hushållsavfall.  
Kontakta din kommun för frågor om återvinning och miljöstationer.

NO

Beskytt miljøet. Ikke kast dette produktet i husholdningsavfallet.  
Kontakt kommunen for veiledning om gjenbruk og miljøstasjoner.

PT

Proteja o ambiente não eliminando este produto com o seu lixo doméstico.  
Consulte as autoridades locais para informação sobre reciclagem e sistemas de recolha.

EL

Προστατέψτε το περιβάλλον. Μην πετάτε αυτό το προϊόν μαζί με τα συνηθισμένα οικιακά απορρίμματα.  
Επικοινωνήστε με τις τοπικές αρχές σχετικά με συμβουλές και εγκαταστάσεις ανακύκλωσης.

JA

環境保護のため、本製品は家庭ごみとは別に処分してください。  
リサイクルに関する指示や施設については、お住まいの地方自治体にお問い合わせください。

ZH

注意保护环境，请勿将本产品与生活垃圾一起丢弃处理。  
请咨询当地相关部门，了解与回收相关的设施与建议。

KO

환경 보호를 위해 이 제품을 생활폐기물과 함께 버리지 마십시오.  
재활용 방법 및 시설에 관한 사항은 현지 관계 당국에 문의하십시오.

RU

Позаботьтесь об окружающей среде: не утилизируйте этот продукт вместе с бытовым мусором.  
Узнайте в органах местного самоуправления правила вторичной переработки и утилизации таких отходов.

PL

Aby chronić środowisko naturalne, nie należy wyrzucać tego produktu wraz z odpadkami z gospodarstwa domowego.  
W celu uzyskania wskazówek dotyczących recyklingu oraz adresów zakładów należy skontaktować się z lokalnym urzędem.

CZ

Nevyhazujte tento produkt do domácího odpadu, chraňte životní prostředí.  
Zjistěte si prosím u místních úřadů možnosti recyklace a dostupná zařízení.

SK

Nevyhadzujte tento produkt do domáceho odpadu, chráňte životné prostredie.  
Zistite si na miestnych úradoch možnosti recyklácie a dostupné zariadenia.

HU

Környezetét óvja, ha ettől a terméktől nem a háztartási hulladékkal együtt válik meg.  
Érdeklődjék a lakóhelyéhez közel eső hatóságnál az újrahasznosítás módjáról és lehetőségéről.

UA

Допоможіть захистити довкілля: не утилізуйте цей виріб разом із побутовим сміттям.  
Вказівки з утилізації та відомості про пункти прийому з'ясуєте в місцевих компетентних органах.

HR

Zaštitite okoliš tako da ovaj proizvod ne odložite u otpad zajedno s kućanskim otpadom.  
Od lokalnih vlasti zatražite savjet ili informacije o pogonima za recikliranje.

SR

Zaštitite životnu sredinu tako što nećete da odlažete ovaj proizvod sa kućnim otpadom.  
Распитајте се код локалног надлежног органа о начину рециклаже и о сабирном центру.

MK

Zaštítete ja oколinata така што нема да се ослободите од производот со домашниот отпад.  
Консултирајте се со локалните власти за да дознаете за советите и објектите за рециклирање.

SL

Zaščítite okolje! Okolje varujte tako, da tega izdelka ne zavržete skupaj z gospodinjiskimi odpadki.  
Pri krajevni upravi preverite, kakšne možnosti in kateri obrati za recikliranje obstajajo v vaši okolici.

RO

Protejați mediul înconjurător și nu vă debarașiți de acest produs împreună cu deșeurile menajere  
Consultați autoritățile locale pentru îndrumări și facilități de reciclare.

BG

Zaštítete oколната среда и не изхвърляйте този продукт заедно с битовите си отпадъци.  
Свържете се с местните власти относно съвети и съоръжения за рециклиране.

LV

Lai saudzētu vidi, neizmetiet šo izstrādājumu kopā ar sadzīves atkritumiem.  
Vērsieties vietējās varas iestādēs, lai noskaidrotu, kur un kā tas nododams pārstrādei.

ET

Keskkonda saate kaitsta nii, et ei kõrvalda seda toodet koos olmejäätmetega.  
Nõuandeid toote taaskasutusse võtmise ja ümbertöötlemispunktide kohta saate asjaomastel kohalikul asutusel.

LT

Saugokite aplinką: nemeskite šio produkto kartu su buitinėmis atliekomis.  
Atsižvelkite į savo vietos valdžios rekomendacijas dėl pakartotinio panaudojimo ir sąlygas.

TR

Bu ürünü, evsel atıklarla birlikte atmayarak çevreyi koruyun.  
Gerİ dönüřüm tavsiyeleri ve tesisler hakkında bilgi için yerel yönetimle iletişim kurun.

AR

احيم البيئة بعدم التخلص من هذا المنتج مع الخلفات المنزلية.  
استشر السلطة المحلية لديك للحصول على نصح بخصوص إعادة تدوير الخلفات ومراقبتها.

ID

Jagalah lingkungan dengan tidak membuang produk ini bersama sampah rumah tangga Anda.  
Periksa peraturan pemerintah setempat tentang saran dan fasilitas daur ulang.

MS

Lindungi alam sekitar dengan tidak melupuskan produk ini bersama sisa isi rumah anda.  
Rujuk pihak berkuasa tempatan anda tentang nasihat dan kemudahan kitar semula.

## Hub No.2

---

### EN

The LEGO Group hereby declares that above product/products comply with the essential requirements and other relevant provisions of Directive 2014/53/EU. Complete declaration on [WWW.LEGO.COM](#)

### DE

Hiermit erklärt die LEGO Gruppe, dass das oben genannte Produkt/die oben genannten Produkte den notwendigen Anforderungen und weiteren relevanten Bestimmungen der Richtlinie 2014/53/EU entspricht bzw. entsprechen. Vollständige Erklärung auf [www.LEGO.com](#).

### FR

Par la présente, le Groupe LEGO déclare que le(s) produit(s) mentionné(s) ci-dessus est/sont conforme(s) aux exigences essentielles et aux autres dispositions pertinentes de la Directive 2014/53/UE. Déclaration complète sur [WWW.LEGO.COM](#)

### IT

Con la presente, LEGO Group dichiara che il prodotto/prodotti di cui sopra sono conformi ai requisiti essenziali e alle altre disposizioni pertinenti stabiliti dalla Direttiva 2014/53/UE. Dichiarazione completa su [WWW.LEGO.COM](#)

### NL

De LEGO Groep verklaart bij dezen dat het bovenstaande product/de bovenstaande producten voldoet/voldoen aan de essentiële eisen en overige relevante bepalingen van Richtlijn 2014/53/EU. De volledige verklaring is te vinden op [WWW.LEGO.COM](#)

### ES

The LEGO Group declara que el producto o los productos anteriores satisfacen los requisitos fundamentales y demás disposiciones correspondientes de la Directiva 2014/53/UE. La declaración completa está disponible en [WWW.LEGO.COM](#)

### DA

LEGO Koncernen erklærer hermed, at produktet/produkterne nævnt ovenfor opfylder de væsentlige krav og andre relevante bestemmelser i direktiv 2014/53/EU. Komplet erklæring på [www.LEGO.dk](#)

### IS

LEGO Group lýsir því hér með yfir að ofangreind vara/vörur uppfylla grundvallarkröfur og samræmast öðrum viðeigandi ákvæðum tilskipunar nr. 2014/53/ESB. Yfirlýsinguna í heild er að finna á [WWW.LEGO.COM](#)

### FI

LEGO Group vakuuttaa täten, että edellä mainittu yksi tai useampi tuote on direktiivin 2014/53/EU oleellisten vaatimusten ja ehtojen mukainen. Täydellinen vaatimustenmukaisuusvakuutus on osoitteessa [WWW.LEGO.COM](#)

### SV

LEGO Koncernen intygar härmed att ovanstående produkt/produkter uppfyller de väsentliga kraven och andra relevanta bestämmelser i direktiv 2014/53/EU. Fullständig förklaring på [WWW.LEGO.COM](#)

### NO

LEGO konsernet erklærer herved at ovennevnte produkt/produkter oppfyller de obligatoriske kravene og andre relevante bestemmelser i Europaparlaments- og rådsdirektiv 2014/53/EU. Hele erklæringen ligger på [WWW.LEGO.NO](#)

### PT

O LEGO Group declara que o/os produto(s) acima mencionado(s) está/estão em conformidade com os requisitos essenciais e outras disposições relevantes da Diretiva 2014/53/UE. Declaração completa em [WWW.LEGO.COM](#)

### EL

Δια της παρούσης ο Όμιλος LEGO Group δηλώνει ότι το/τα παραπάνω προϊόν/προϊόντα συμμορφώνεται/ονται με τις ουσιώδεις απαιτήσεις και άλλες σχετικές διατάξεις της Οδηγίας 2014/53/ΕΕ. Η πλήρης δήλωση βρίσκεται στο [WWW.LEGO.COM](#)

### JA

LEGO Group による上記の製品はすべて、2014 年EU 指令 (2014/53/EU) の基本的な要求事項およびその他の関連規定に準拠しております。準拠宣言の全文はこちら：[WWW.LEGO.COM](#)

### ZH

乐高集团特此声明，上述产品符合欧盟 2014/53/EU 指令的基本要求和其它有关规定。请访问 [WWW.LEGO.COM](#) 网站查看完整声明

### KO

레고 그룹은 상기 제품이 2014/53/EU 지침의 필수 요건 및 기타 관련 조항을 준수함을 선언합니다. 자세한 내용은 [WWW.LEGO.COM](#)에서 확인할 수 있습니다.

### RU

Настоящим LEGO Group заявляет, что указанные выше товары отвечают основополагающим требованиям и иным применимым положениям Директивы 2014/53/EC. Полный текст см. на сайте [WWW.LEGO.COM/RU-RU](#)

### PL

Grupa LEGO niniejszym oświadcza, że wymienione produkty są zgodne z zasadniczymi wymaganiami oraz innymi właściwymi postanowieniami dyrektywy 2014/53/UE. Pełna treść deklaracji na stronie [WWW.LEGO.PL](#)

### CZ

A LEGO Group tímto prohlašuje, že všechny výše uvedené produkty odpovídají základním požadavkům a všem příslušným ustanovením směrnice 2014/53/EU. Kompletní prohlášení na [WWW.LEGO.CZ](#)

### SK

LEGO Group týmto vyhlasuje, že vyššie uvedené produkty zodpovedajú základným požiadavkám a všetkým príslušným ustanoveniam smernice 2014/53/EÚ. Kompletné vyhlásenie na [WWW.LEGO.CZ](#)

### HU

A LEGO Csoport ezennel kijelenti, hogy a fenti termék/termékek megfelelnek a 2014/53/EU irányelv alapvető követelményeinek és egyéb vonatkozó rendelkezéseinek. A nyilatkozat teljes szövege itt olvasható: [WWW.LEGO.COM](#)

### UA

LEGO Group заявляє, що цей продукт чи продукти відповідають головним вимогам та іншим відповідним положенням Директиви 2014/53/EU. Повний текст заяви можна переглянути на сайті [WWW.LEGO.COM](#)

### HR

LEGO Group ovim izjavljuje da su gore navedeni proizvod/proizvodi sukladni bitnim zahtjevima i drugim odgovarajućim odredbama direktive 2014/53/EU. Cjelovita izjava nalazi se na [WWW.LEGO.COM](#)

### SR

Компанија LEGO Group овим путем изјављује да је/су горенаведени производ-/и усклађен-/и са основним захтевима и другим релевантним одредбама Директиве 2014/53/EU. Комплетну изјаву можете пронаћи на адреси [WWW.LEGO.COM](#)

### MK

LEGO Group со ова изјавува дека производит/производите погоре се во согласност со основните барања и другите релевантни одредаби на директивата 2014/53/EC. Целосна декларација на [WWW.LEGO.COM](#)

### SL

LEGO Group izjavlja, da izdelek ustreza osnovnim zahtevam in drugim relevantnim določilom Direktive 2014/53/ES. Celotna deklaracija je na spletni strani [WWW.LEGO.COM](#)

### RO

Grupul LEGO declară prin prezenta că produsul/produsele de mai sus se conformează cerințelor esențiale și altor prevederi relevante ale Directivei 2014/53/UE. Declarația completă pe [WWW.LEGO.COM](#)

### BG

LEGO Group декларира, че посочените продукти по-горе съответстват на основните изисквания и други съответни разпоредби на Директива 2014/53/EC. Пълна декларация на [WWW.LEGO.COM](#)

### LV

Ar šo LEGO Group paziņo, ka iepriekšminētais(ie) produkts(i) atbilst Direktīvas 2014/53/ES būtiskajām prasībām un citiem saistītajiem noteikumiem. Pilns deklarācijas teksts pieejams vietnē [WWW.LEGO.COM](#)

### ET

Käesolevaga teatab LEGO Group, et eespool nimetatud toode/tooted vastavad direktiivi 2014/53/EL olulistele nõuetele ja muudele asjakohastele sätetele. Täielik deklaratsioon on saadaval aadressil [WWW.LEGO.COM](#)

### LT

Šiuo dokumentu „LEGO Group“ deklaruoja, kad anksčiau nurodytas (-i) produktas (-ai) atitinka svarbiausius reikalavimus ir kitas 2014/53/ES direktyvos sąlygas. Visą deklaraciją rasite [WWW.LEGO.COM](#)

### TR

LEGO Group işbu belge ile yukarıdaki ürünün/ürünlerin 2014/53/EU sayılı direktifin temel gereksinimlerine ve diğer ilgili hükümlerine uygun olduğunu beyan eder. Beyanını tam metnine [WWW.LEGO.COM](#) adresinden ulaşabilirsiniz.

### AR

تعلن مجموعة LEGO Group بموجب هذه الوثيقة أن المنتج/المنتجات تتوافق مع المتطلبات الأساسية والأحكام الأخرى ذات الصلة بالتوجيه EU/2014/53. التصريح كاملاً على الموقع [WWW.LEGO.COM](#)

### ID

LEGO Group dengan ini menyatakan bahwa produk di atas sesuai dengan persyaratan penting dan ketentuan terkait lainnya dalam Directive 2014/53/EU. Pernyataan selengkapnya tersedia di [WWW.LEGO.COM](#)

### MS

LEGO Group dengan ini mengumumkan bahawa produk di atas mematuhi keperluan asas dan peruntukan relevan lain dalam Directive 2014/53/EU. Pengisytiharan lengkap di [WWW.LEGO.COM](#)

EN CAUTION: Risk of explosion if the battery is replaced by an incorrect type.  
DE ACHTUNG: Es besteht Explosionsgefahr, wenn die Batterie durch einen ungeeigneten Batterietyp ersetzt wird.  
FR ATTENTION : Risque d'explosion si la batterie est remplacée par un modèle incompatible.  
IT ATTENZIONE: rischio di esplosione se la batteria è sostituita con una di tipo errato.  
NL VOORZICHTIG: Explosiegevaar indien de batterij wordt vervangen door een onjuist type.  
ES PRECAUCIÓN: Sustituir la batería por otra de tipo incorrecto representa un riesgo de explosión.  
DA ADVARSEL: Der er risiko for eksplosion, hvis batteriet udskiftes med en forkert type.  
IS VARÚD: Hætta á sprengingu ef rafhlöðunni er skipt út fyrir rafhlöðu af rangri gerð.  
FI VAROITUS: Räjähdyksvaara, jos pariston tilalle vaihdetaan vääran tyypin periston.  
SV VARNING: Explosionsrisk om batteriet byts ut mot ett batteri av fel typ.  
NO FORSIKTIG: Kan eksplodere hvis batteriet skiftes ut med feil type batteri.  
PT ATENÇÃO: Risco de explosão se as pilhas forem substituídas por um tipo incorreto.  
EL ΠΡΟΣΟΧΗ: Κίνδυνος έκρηξης εάν η μπαταρία αντικατασταθεί με μια άλλη λαθναμένου τύπου.  
JA 注意: 誤った種類の電池を挿入すると爆発する恐れがあります。  
ZH 注意事项: 如果所更换的电池类型不正确, 则存在爆炸的风险。  
KO 주의: 출고 시 규격 이외의 배터리를 교체할 경우 폭발의 위험이 있습니다.  
RU ВНИМАНИЕ! Установка элемента питания неправильного типа может привести к его взрыву.  
PL UWAGA: Zastosowanie nieprawidłowego typu baterii stwarza zagrożenie wybuchem.  
CZ POZOR: V případě nahrazení baterie nesprávným typem hrozí riziko výbuchu.  
SK VAROVANIE: Ak batériu nahradíte nesprávnym typom, hrozí riziko výbuchu.  
HU VIGYÁZAT! Robbanásveszély, ha az akkumulátort nem megfelelő típusúra cserélik.  
UA ОБЕРЕЖНО! Якщо вставити невідповідний тип батарейки, може статися вибух.  
HR OPREZ: Opasnost od eksplozije ako se baterija zamijeni vrstom koja nije propisana.  
SR OPREZ: Opasnost od eksplozije ako se baterija zamjeni neodgovarajućom vrstom.  
MK ВНИМАНИЕ: Има ризик од експлозија, ако батеријата е заменета со погрешен тип.  
SL POZOR: Če vstavite baterijo napačnega tipa, vtegate, da bo eksplodirala.  
RO ATENȚIE: risc de explozie dacă bateria este înlocuită cu una de un tip incorect.  
BG ВНИМАНИЕ: Има риск от експлозия, ако батерията бъде заменена с такава от неправилен тип.  
LV UZMANĪBU! Ja baterija tiek nomainīta ar nepareiza tipa bateriju, pastāv sprādziena risks.  
ET ETTEVAATUSTI! Plahvatusoht, kui patarei asendatakse vale tüüpi patareiga.  
LT ATSARGIAI! Įstaciūs netinkamo tipo elementą, gali kilti sprogiomo pavojus.  
TR UYARI: Yanlış türde pil kullanılırsa patlama riski bulunur.  
AR تنبيه: خطر الانفجار في حالة استبدال البطارية بنوع غير صحيح.  
ID HATI-HATI: Risiko ledakan dapat timbul jika baterai diganti dengan jenis yang berbeda.  
MS PERINGATAN: Risiko letupan jika bateri ditukarkan dengan jenis bateri yang salah.

EN Please retain the leaflet and packaging as they contain important information  
DE Broschüre und Verpackung bitte aufbewahren, sie enthalten wichtige Informationen  
FR Veuillez conserver le dépliant et l'emballage, car ils contiennent des informations importantes  
IT Conserva l'opuscolo e la confezione in quanto contengono informazioni importanti  
NL Bewaar a.u.b. de folder en verpakking: die bevatten belangrijke informatie  
ES Conserve el folleto y el embalaje, contienen información importante  
DA Gem hæftet og emballagen, da de indeholder vigtige oplysninger  
IS Geymið bæklinginn og umbúðirnar þar sem þau innihalda mikilvægar upplýsingar  
FI Säilytä esite ja pakkaus, koska ne sisältävät tärkeää tietoa  
SV Spara broschyren och förpackningen eftersom de innehåller viktig information  
NO Hefte og emballasjen inneholder viktig informasjon og skal beholdes  
PT Por favor guarde o folheto e a embalagem, pois contém informação importante  
EL Κρατήστε το φυλλάδιο και τη συσκευασία γιατί περιέχουν σημαντικές πληροφορίες  
JA 説明書とパッケージには重要な情報が含まれていますので保管しておいてください  
ZH 说明书和包装均包含重要信息, 请妥善保管  
KO 중요한 정보가 담겨 있으므로 리플릿과 포장을 보관해주세요  
RU Пожалуйста, сохраните эту брошюру и упаковку, поскольку они содержат важную информацию  
PL Prosimy zachować ulotkę i opakowanie, ponieważ zawierają one ważne informacje  
CZ Ponechte si prosím leták i obal, neboť obsahují důležité informace  
SK Ponechajte si prosím leták aj obal, pretože obsahujú dôležité informácie  
HU Kérjük, őrizze meg a szórólapot és a csomagolást, mert fontos tudnivalókat tartalmaznak  
UA Будь ласка, зберігайте вкладиш та упаковку, оскільки вони містять важливу інформацію  
HR Spremite letak i ambalažu jer sadrže važne obavijesti  
SR Molimo da sačuvate uputstvo i pakovanje jer se na njima nalaze važne informacije  
MK Чувајте ги брошурата и амбалажата бидејќи содржат важна информација  
SL Prosimo, da brošurico in embalažo shranite, saj vključujeta pomembne informacije  
RO Vă rugăm să păstrați prospectul și ambalajul intrucât conțin informații importante  
BG Запазете листовката и опаковката, тъй като съдържат важна информация  
LV Lūdzu, saglabājiet bukletu un iepakojumu, jo uz tā ir norādīta svarīga informācija  
ET Hoidke infoleht ja pakend alles, sest nendele on märgitud oluline teave  
LT Išsaugokite informacinį lapelį ir pakuotę, nes ant jų pateikiama svarbi informacija  
TR Önemli bilgiler içerdigi için broşürü ve ambalajı saklayın  
AR الرجاء الاحتفاظ بالبنشرة والغلاف لاحتوائهما على معلومات هامة  
ID Harap simpan brosur dan kemasan ini karena berisi informasi penting  
MS Sila simpan risalah dan pembungkusan kerana ia mengandungi maklumat penting

LEGO System A/S  
Aastvej 1  
DK-7190 Billund



EN CAUTION: The substitution of firmware in this product with firmware not approved or supplied by the LEGO Group may cause unpredictable product behaviour, including damaged or overheated batteries, overheated element surfaces (e.g. motors or sensors), or other hazards.

DE ACHTUNG: Der Austausch von Firmware in diesem Produkt durch nicht genehmigte oder mitgelieferte Firmware durch die LEGO Group kann zu unvorhersehbaren Situationen führen, einschließlich beschädigte oder überhitzte Batterien, überhitzte Elementoberflächen (z. B. Motoren oder Fühler), oder anderen Gefahren.

FR ATTENTION : Toute substitution du microprogramme de ce produit avec un microprogramme non approuvé ou non fourni par le Groupe LEGO peut engendrer certains dangers ou situations imprévisibles, tels que l'endommagement ou la surchauffe des piles ou la surchauffe de certaines surfaces de l'élément (p. ex., moteurs ou capteurs).

IT AVVERTENZA: la sostituzione del firmware di questo prodotto con un firmware non approvato o non fornito da The LEGO Group può causare condizioni imprevedibili, incluso danni o surriscaldamento delle batterie, surriscaldamento delle superfici degli elementi (per es. motori o sensori) o altri pericoli.

NL VOORZICHTIG: als je de firmware van dit product vervangt door firmware die niet is goedgekeurd of aangeleverd door de LEGO Groep kan dit onvoorspelbare gevolgen hebben, zoals beschadigde of oververhitte batterijen, oververhitte elementoppervlakken (zoals bij motoren of sensoren) en andere gevaarlijke situaties.

ES PRECAUCIÓN: La sustitución del firmware de este producto por una versión no autorizada o suministrada por The LEGO Group puede dar lugar a resultados impredecibles, como daños en las pilas o sobrecalentamiento de las mismas, sobrecalentamiento de la superficie de elementos como los motores o sensores, y otras situaciones peligrosas.

DA ADVARSEL: Udsifting af firmware i dette produkt med firmware, som ikke er godkendt eller leveret af LEGO Koncernen, kan medføre uforudsigelige forhold, herunder beskadigede eller overophedede batterier, overophedede elementoverflader (f.eks. motorer eller sensorer) eller andre farer.

IS VARÚD: Skipti á fastbúnaði þessrar vöru fyrir fastbúnað sem ekki er samþykktur eða kemur ekki frá The LEGO Group geta valdið ófyrirsjáanlegum aðstæðum, þ.m.t. skemmdum rafhlöðum eða ofhitnun í rafhlöðum, of heitu yfirborði hluta (t.d. mótorá eða skynjara) eða annarri hættu.

FI VAROITUS: Tämän tuotteen laiteohjelmiston vaihtaminen sellaiseen laiteohjelmistoon, jota LEGO Group ei ole hyväksynyt tai toimittanut voi aiheuttaa ennalta arvaamattomia tilanteita, kuten akkujen ja paristojen vaurioita tai ylikuumentumista, (esim. moottorien ja anturien) pintojen ylikuumentumista tai muita vaaratilanteita.

SV VAR FÖRSIKTIG: Ersättning av firmware i denna produkt med firmware som inte är godkänd eller tillhandahålls av LEGO Koncernen kan orsaka oförutsägbara tillstånd, inklusive skadade eller överhettade batterier, överhettade elementtytor (t.ex. motorer eller givare), eller andra faror.



NO
FORSIKTIG! Hvis fastvaren i dette produktet byttes ut med fastvare som ikke er godkjent av LEGO konsernet, kan det gi uforutsigbare resultater, inkludert batteriskade, overoppheing av batterier, overoppheing av elementoverflater (f.eks. motorer eller sensorer) eller annen fare.

PT
ATENÇÃO: A substituição do firmware neste produto por firmware que não tenha sido aprovado ou fornecido pelo LEGO Group pode causar situações imprevisíveis, incluindo pilhas danificadas ou sobreaquecidas, superfícies de elementos sobreaquecidas (por ex., motores ou sensores), ou outros perigos.

EL
ΠΡΟΣΟΧΗ: Η αντικατάσταση του firmware αυτού του προϊόντος με firmware το οποίο δεν έχει εγκριθεί ή παρασχεθεί από τον όμιλο LEGO Group μπορεί να προκαλέσει απρόβλεπτες συνθήκες, όπως βλάβη ή υπερθέρμανση μπαταριών, υπερθέρμανση των επιφανειών των στοιχείων (π.χ. κινητήρων ή αισθητήρων), ή άλλους κινδύνους.

JA
注意：本製品のファームウェアを、LEGO Group が承認または供給した以外のファームウェアに交換すると、電池の損傷や加熱、パーツ表面の加熱（例：モーター、センサー）、そのほかの危険など、不測の事態を引き起こす原因となる可能性があります。

ZH
注意事项：使用非乐高集团准许或提供的固件替换本产品中的固件，可能会导致不可预知的情况，包括电池损坏或过热、元素表面过热（如电机或传感器）或其它危险。

KO
주의: 레고 그룹에서 승인하거나 제공하지 않은 펌웨어를 이용해 이 제품의 펌웨어를 교체할 경우, 배터리의 손상이나 과열, 장치 표면의 과열(예: 모터 또는 센서) 또는 기타 위험 요소를 포함하여 예측할 수 없는 결과가 유발될 수 있습니다.

RU
ВНИМАНИЕ! Замена встроенного ПО данного изделия на ПО сторонних поставщиков, не одобренное The LEGO Group, может привести к непредсказуемым последствиям, в том числе к повреждению или перегреву аккумуляторных батарей, перегреву поверхностей элементов (например, моторов или датчиков) и иным потенциально опасным ситуациям.

PL
UWAGA: zastąpienie firmowego oprogramowania w tym produkcji oprogramowaniu, które nie zostało zatwierdzone lub dostarczone przez Grupę LEGO, może przynieść nieprzewidywalne skutki, jak uszkodzenie i przegrzanie baterii, przegrzanie elementów powierzchniowych (np. silników lub czujników) oraz innych niebezpiecznych sytuacji.

CZ
POZOR: Přehrání firmwaru v tomto zařízení firmwarem, který nebyl schválen či dodán společností LEGO Group, může způsobit nepředvídatelné okolnosti, včetně poškození nebo přehřátí baterii, přehřátí povrchu zařízení a jeho částí (např. motorů nebo senzorů), nebo jiné rizika.

SK
VAROVANIE: Nahradenie firmvéru v tomto produkte firmvérom, ktorý neschválila alebo nedodala spoločnosť LEGO Group, môže spôsobiť nepredvídateľné podmienky vrátane poškodenia alebo prehriatia batériei, prehriatia povrchov prvkov (napr. motorov alebo snímačov) alebo iných rizík.

HU
VIGYÁZAT! Ha ennek a terméknek a firmware szoftverét nem jóváhagyott vagy nem a LEGO Csoport által adott firmware-re cserélik ki, akkor ez kiszámíthatatlan állapotokat, többek között az akkumulátor károsodását vagy túlmelegedését, az alkotóelemek (pl. motorok vagy érzékelők) felületének túlmelegedését, vagy más veszélyes helyzeteket okozhat.

UA
ЗАСТЕРЕЖЕННЯ: Заміна мікропрограми продукту на мікропрограми сторонніх виробників, не схвалені компанією The LEGO Group, може спричинити непередбачувані наслідки, зокрема пошкодження чи перегрівання батарейок, перегрівання зовнішньої поверхні деталей (наприклад, двигунів чи датчиків) та інші небезпечні ситуації.

HR
OPREZ: Zamjena firmvera u ovom proizvodu firmverom koji nije odobrio ili isporučio LEGO Group može dovesti do nepredvidljivih stanja, uključujući oštećenje ili pregrijavanje baterija, pregrijavanje površina elementa (npr. motora ili senzora) ili drugih opasnosti.

SR
ОПРЕЗ: Замена системског софтвера у овом производу системским софтвером који није одобрила или испоручила компанија The LEGO Group може да доведе до непредвидљивих услова, укључујући оштећене или прегрејане батерије, прегрејане површине елемената (нпр. мотора или сензора) и других опасности.

MK
ВНИМАНИЕ: Замената на системскиот софтвер во овој производ со системски софтвер којшто не е одобрен или снабден од страна на LEGO Group може да предизвика непредвидливи услови, вклучувајќи оштетени или прегреани батерии, прегреани површини на елементите (пр. на моторите или сензорите), како и други опасности.

SL
POZOR: Zamenjava strojne programske opreme tega izdelka s strojno programsko opremo, ki je ni odobrila ali dobavila skupina The LEGO Group, lahko povzroči nepredvidljive pogoje, vključno s poškodovanjem ali pregrevanjem baterij, pregrevanjem površin elementov (npr. motorjev ali senzorjev) in druge nevarnosti.

RO
ATENȚIE: Înlocuirea firmware-ului din acest produs cu un firmware neautorizat sau nefurnizat de The LEGO Group poate cauza situații imprevizibile, inclusiv deteriorarea sau supraîncălzirea bateriilor, supraîncălzirea suprafețelor (de ex. la motoare sau senzori), sau alte pericole.

BG
ВНИМАНИЕ: Замяната на фърмуера в този продукт с фърмуер, който не е одобрен или предоставен от LEGO Group, може да доведе до непредсказуеми условия, включително повреда или прегряване на батериите, прегряване на повърхностите на елементите (напр. двигатели или сензори), или до други опасности.

LV
UZMANĪBU! Aizstājot šajā produktā iekļauto aparātprogrammatūru ar tādu aparātprogrammatūru, ko nav apstiprinājis vai piegādājis LEGO Group, var rasties iepriekš neparedzami apstākļi, tostarp akumulatoru bojājums vai pārkaršana, elementu virsmu (piemēram, motoru vai sensoru) pārkaršana vai citi bīstami apstākļi.

ET
ETTEVAATUST! Selle toote püsivara asendamine püsivaraga, mis pole LEGO Groupi poolt heaks kiidetud või tarnitud, võib põhjustada ettearvamatuid olukordi, sealhulgas kahjustatud või ülekuumenenud patareisid, ülekuumenenud elementide pindu (nt mootorid või andurid) või muid ohte.

LT
ATSARGIAI! Šio gaminio programinės aparatinės įrangos pakeitimas LEGO Group nepatvirtinta arba netiekiamą programine aparatine įranga gali lemti nenumatytas pasekmes, pvz., gali sugesti arba perkaisti baterijos, perkaisti komponentų (pvz., variklių arba jutiklių) paviršiai arba kilti kitų pavojų.

TR
UYARI: Bu üründeki aygıt yazılımının LEGO Group tarafından onaylanmamış ya da sağlanmamış aygıt yazılımıyla değiştirilmesi, pillerin hasar görmesi ya da aşırı ısınması, eleman yüzeylerinin aşırı ısınması (örn. motorlar veya sensörler) ya da başka tehlikeler dahil öngörülemez koşullara neden olabilir.

AR
تنبيه: قد يتسبب استبدال البرنامج الثابت في هذا المنتج ببرنامج ثابت لم تعتمده مجموعة LEGO Group أو توفره إلى ظهور حالات غير متوقعة، بما في ذلك تلف البطاريات أو زيادة سخونتها. أو زيادة سخونة أسطح المكونات (مثل المحركات أو المستشعرات). أو غيرها من الأخطار.

ID
HATI-HATI: Mengganti firmware dalam produk ini dengan firmware yang belum disetujui atau tidak dipasok oleh LEGO Group dapat mengakibatkan kondisi yang tak terduga, seperti baterai rusak atau kepanasan, permukaan elemen (misalnya motor atau sensor) kepanasan, atau bahaya lainnya.

MS
PERINGATAN: Penggantian perisian tegar dalam produk ini dengan perisian tegar yang tidak diluluskan atau dibekalkan oleh The LEGO Group mungkin mengakibatkan keadaan luar jangkaan, termasuk kerosakan bateri atau bateri terlampau panas, permukaan elemen terlampau panas (seperti motor atau sensor), atau bahaya lain.

## 第十二條

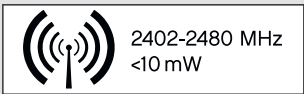
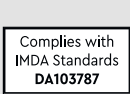
經型式認證合格之低功率射頻電機，非經許可，公司、商號或使用
者均不得擅自變更頻率、加大功率或變更原設計之特性及功能。

## 第十四條

低功率射頻電機之使用不得影響飛航安全及干擾合法通信；經發
現有干擾現象時，應立即停用，並改善至無干擾時方得繼續使用。
前項合法通信，指依電信法規定作業之無線電通信。低功率射頻電
機須忍受合法通信或工業、科學及醫療用電波輻射性電機設備之
干擾

La operación de este equipo está sujeta a las siguientes dos condiciones:
(1) es posible que este equipo o dispositivo no cause interferencia perjudicial y
(2) este equipo o dispositivo debe aceptar cualquier interferencia, incluyendo la que pueda causar su operación no deseada.

Este equipamento não tem direito à proteção contra interferência prejudicial e não pode causar interferência em sistemas devidamente autorizados.



AR

AR

AR

AR

AR

AR

AR

AR

AR

AR

AR

AR

AR

AR

AR

AR

AR

AR

AR

AR

AR

AR

AR

AR

AR

AR

AR

AR

AR

AR

AR

AR

AR

AR

AR

AR

AR

AR

AR

AR

AR

AR

AR

AR

This device complies with part 15 of the FCC Rules. Operation is subject to the following two conditions:  
 (1) This device may not cause harmful interference, and  
 (2) this device must accept any interference received, including interference that may cause undesired operation.

NOTE: This equipment has been tested and found to comply with the limits for a Class B digital device, pursuant to part 15 of the FCC Rules. These limits are designed to provide reasonable protection against harmful interference in a residential installation. This equipment generates, uses and can radiate radio frequency energy and, if not installed and used in accordance with the instructions, may cause harmful interference to radio communications. However, there is no guarantee that interference will not occur in a particular installation. If this equipment does cause harmful interference to radio or television reception, which can be determined by turning the equipment off and on, the user is encouraged to try to correct the interference by one or more of the following measures:

- Reorient or relocate the receiving antenna.
- Increase the separation between the equipment and receiver.
- Connect the equipment into an outlet on a circuit different from that to which the receiver is connected.
- Consult the dealer or an experienced radio/TV technician for help.

Caution: changes or modifications not expressly approved by the party responsible for compliance could void the user's authority to operate the equipment.

This device contains licence-exempt transmitter(s)/receiver(s) that comply with Innovation, Science and Economic Development Canada's licence-exempt RSS(s). Operation is subject to the following two conditions:

- (1) This device may not cause interference.
- (2) This device must accept any interference, including interference that may cause undesired operation of the device.

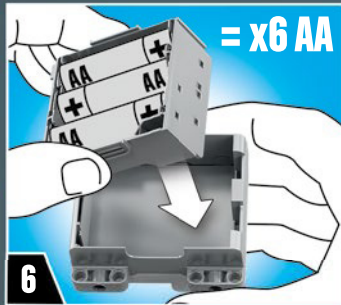
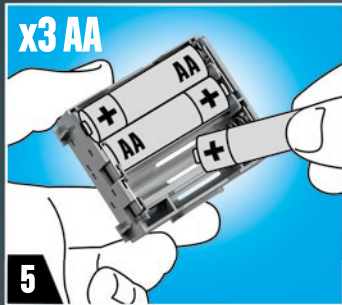
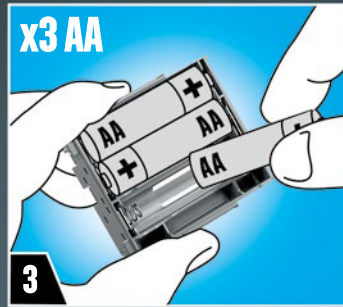
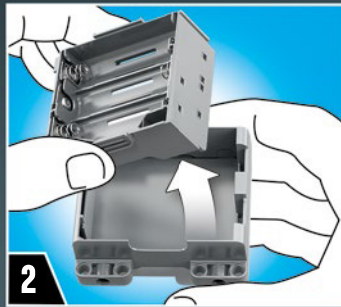
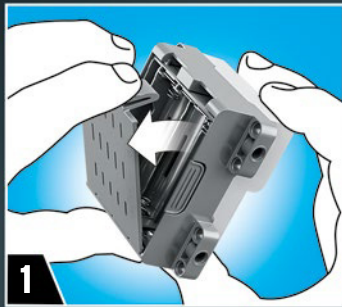
L'émetteur/récepteur exempt de licence contenu dans le présent appareil est conforme aux CNR d'Innovation, Sciences et Développement économique Canada applicables aux appareils radio exempts de licence. L'exploitation est autorisée aux deux conditions suivantes :

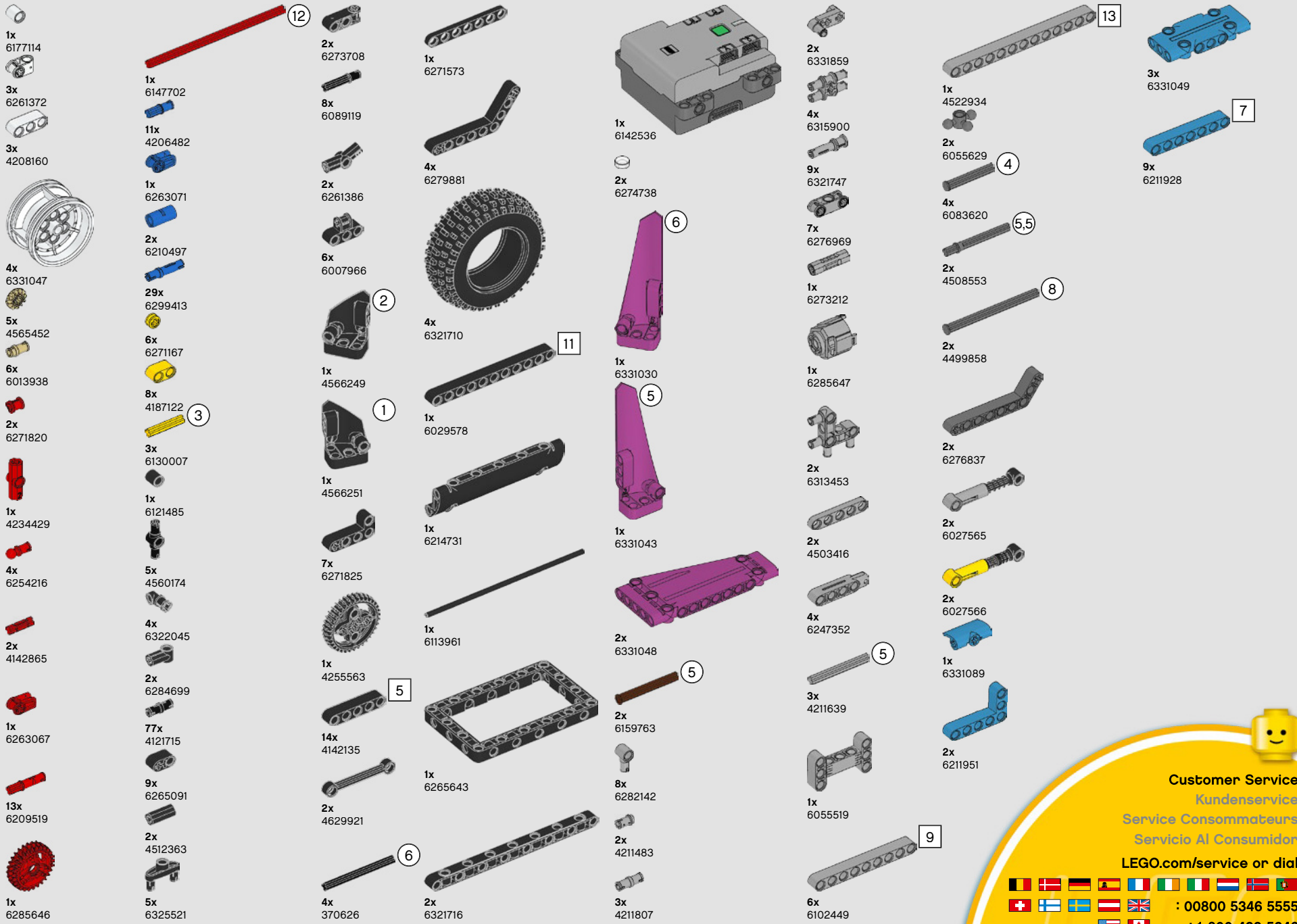
- (1) L'appareil ne doit pas produire de brouillage;
- (2) L'appareil doit accepter tout brouillage radioélectrique subi, même si le brouillage est susceptible d'en compromettre le fonctionnement.

CAN ICES-3 (B)/NMB-3(B)

有毒有害物质/元素的名称及含量表						
根据中国<电子信息产品污染控制管理办法>						
有毒有害物质/元素						
部件名称	铅 (Pb)	汞 (Hg)	镉 (Cd)	六价铬 (Cr(VI))	多溴联苯 (PBB)	多溴二联苯 (PBDE)
印刷电路板组件	X	O	O	O	O	O

本表格依据 SJ/T 11364 的规定编制。  
 O: 表示该有害物质在该部件所有均质材料中的含量均在GB/T 26572 规定的限量要求以下。  
 X: 表示该有害物质至少在该部件的某一均质材料中的含量超出GB/T 26572 规定的限量要求。  
 (由于技术原因目前尚未能替代化。除非破坏产品, 否则消费者接触不到相关组件。)





1x 6177114  
 3x 6261372  
 3x 4208160  
 4x 6331047  
 5x 4565452  
 6x 6013938  
 2x 6271820  
 1x 4234429  
 4x 6254216  
 2x 4142865  
 1x 6263067  
 13x 6209519  
 1x 6285646

1x 6147702  
 11x 4206482  
 1x 6263071  
 2x 6210497  
 29x 6299413  
 6x 6271167  
 8x 4187122  
 3x 6130007  
 1x 6121485  
 5x 4560174  
 4x 6322045  
 2x 6284699  
 77x 4121715  
 9x 6265091  
 2x 4512363  
 5x 6325521

2x 6273708  
 8x 6089119  
 2x 6261386  
 6x 6007966  
 1x 4566249  
 1x 4566251  
 7x 6271825  
 1x 4255563  
 14x 4142135  
 2x 4629921  
 4x 370626

1x 6271573  
 4x 6279881  
 4x 6321710  
 1x 6029578  
 1x 6214731  
 1x 6113961  
 1x 6265643  
 2x 6321716

1x 6142536  
 2x 6274738  
 1x 6331030  
 1x 6331043  
 2x 6331048  
 2x 6159763  
 8x 6282142  
 2x 4211483  
 3x 4211807

2x 6331859  
 4x 6315900  
 9x 6321747  
 7x 6276969  
 1x 6273212  
 1x 6285647  
 2x 6313453  
 2x 4503416  
 4x 6247352  
 3x 4211639  
 1x 6055519  
 6x 6102449

1x 4522934  
 2x 6055629  
 4x 6083620  
 2x 4508553  
 2x 4499858  
 2x 6276837  
 2x 6027565  
 2x 6027566  
 1x 6331089  
 2x 6211951  
 6x 6102449

3x 6331049  
 9x 6211928

  
**Customer Service**  
 Kundenservice  
 Service Consommateurs  
 Servicio Al Consumidor  
[LEGO.com/service](http://LEGO.com/service) or dial  
  
 : 00800 5346 5555  
 : 1-800-422-5346

# WIN

GO TO [WWW.LEGO.COM/PRODUCTFEEDBACK](http://WWW.LEGO.COM/PRODUCTFEEDBACK) AND  
GIVE US YOUR SHORT **FEEDBACK** ABOUT THIS  
LEGO® SET FOR A CHANCE TO WIN  
A COOL LEGO PRIZE.

Terms & Conditions apply



## [LEGO.com/productfeedback](http://LEGO.com/productfeedback)

### GEWINNE

Erzähle uns auf  
[www.LEGO.com/productfeedback](http://www.LEGO.com/productfeedback)

etwas über die Erfahrungen, die  
du mit diesem LEGO® Set gemacht  
hast, und sichere dir die Chance  
auf einen coolen LEGO Preis!

Es gelten die  
Teilnahmebedingungen

### GAGNE

Rends-toi sur  
[www.LEGO.com/productfeedback](http://www.LEGO.com/productfeedback)

et donne-nous quelques com-  
mentaires sur ce produit LEGO®  
pour avoir une chance de gagner  
un prix LEGO !

Voir Conditions Générales

### GANAN

Visita  
[www.LEGO.com/productfeedback](http://www.LEGO.com/productfeedback)

y envíanos tu opinión acerca de  
este set LEGO®. ¡Participarás en el  
sorteo de un premio LEGO!

Términos y Condiciones aplicables

### 获取奖品

登录  
[www.LEGO.com/productfeedback](http://www.LEGO.com/productfeedback)

给出关于此乐高®套装的简短反馈，  
就有机会获得炫酷乐高奖品

《条款及条件》适用

### 경품 당첨 기회

[www.LEGO.com/productfeedback](http://www.LEGO.com/productfeedback)

페이지로 이동하여 이 레고® 세트에  
대한 간략한 피드백을 보내 주시고  
멋진 레고 경품을 탈 수 있는 기회도  
잡으십시오

약관 적용

### ЗАПОЛНИ АНКЕТУ И ПОЛУЧИ ПРИЗ

Перейди по ссылке  
[www.LEGO.com/productfeedback](http://www.LEGO.com/productfeedback)

ответь всего на несколько во-  
просов об этом наборе LEGO®,  
и у тебя появится шанс выиграть  
замечательный приз от компании  
LEGO.

Применяются Условия и правила  
участия

LEGO and the LEGO logo are trademarks of the/son des marques de commerce du/son marcas registradas de LEGO Group. ©2021 The LEGO Group.

The Bluetooth® word mark and logos are registered trademarks owned by Bluetooth SIG, Inc. and any use of such marks by LEGO System A/S is under license. Other trademarks and trade names are those of their respective owners.

6351163/6351188